

Moving Details.

Technikprospekt Schiebetürbeschläge

Ausgabe 2024

Neue Generation
MUTO Comfort
M 60 2.0

dg DORMA
GLAS®



Unser Nachhaltigkeitsengagement

Wir setzen uns entlang unserer gesamten Wertschöpfungskette für eine nachhaltige Entwicklung ein und behalten dabei unsere ökonomische, ökologische und soziale Verantwortung gegenüber nachfolgenden Generationen stets im Blick.

Nachhaltigkeit auf Produktebene ist ein wichtiger und zukunftsorientierter Ansatz im Bauwesen. Um quantifizierte Daten über die Umweltauswirkungen eines Produktes entlang dessen gesamten Lebenszyklus zu geben, stellt dormakaba Umwelt-Produktdeklarationen (Environmental Product Declarations, EPDs) bereit, in denen die Ergebnisse der Ökobilanz dargestellt werden.

Inhalt

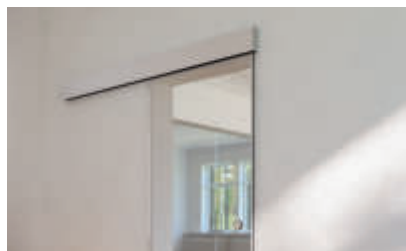
Neue Generation
MUTO Comfort
M 60 2.0



06

MUTO

Manuelles Schiebetürsystem mit im Laufschienensystem integrierten Funktionselementen



130

RS 120/ RS 120 Synchro

Manuelles Schiebetürsystem mit Klemmbeschlägen und Abdeckprofil



140

MANET Schiebetür Sets

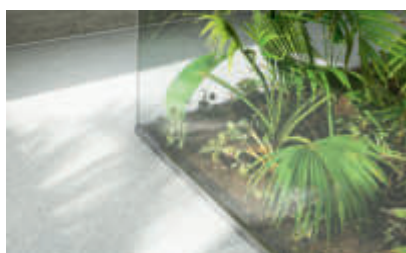
Punktgehaltenes Beschlagsystem, Edelstahl, für manuelle Schiebetüren



150

MANET

Schiebetürbeschläge, Zubehör und Verbindungssysteme



166

Wandanschlussprofil

Tragendes Wandanschluss-Profilsystem



172

Zubehör



186

Sicherheitsrelevante Informationen

Die Piktogramme in diesem Prospekt sollen lediglich einer leichteren Orientierung dienen. Sie sind nicht maßstabgetreu und stellen nicht verbindlich die genaue Ausführung der Produkte dar! Technische Änderungen vorbehalten.

Gestalten Sie Räume nach Ihren Wünschen

Wo auch immer elegante Übergänge von einem Raum in einen anderen geschaffen werden sollen – Ganzglas-Raumteiler bringen den architektonischen Reiz offener Gestaltung von Wohn- und Arbeitsbereichen durch den Werk-

stoff Glas optimal zur Geltung. Schiebetüren verleihen auch kleinen Räumen Leichtigkeit und eine großzügige Note. Montagefreundliche Lösungen unterstützen die Verwirklichung Ihrer Raumidee aus Glas.

MUTO

Die Schiebetürbeschläge Glas- und Holzflügel. Kompakt, flexibel und variantenreich. Einfache Montage und Einstellbarkeit von vorne. Komfortoptionen wie Selbstschließfunktion und integrierte,

Anwendungen und Merkmale	NEU		
	MUTO Comfort M 60 2.0	MUTO Comfort L 80	MUTO Premium XL 80/150
Hängende Schiebetür	●	●	●
Integrierter / verdeckter Laufwagen	●	●	●
1-flügelige Schiebetür	●	●	●
2-flügelige, gegenläufige Schiebetüren	●	●	●
Integrierte Verriegelung		●	●
Status-Indikator		●	●
Abgehängte Decken		●	●
Self-Closing			
Syncro-Version		●	●
Telescopic-Funktion (Flügel synchronisiert laufend)			
Einzugsdämpfung in Endposition	●	●	●
Montage an Wand	●	●	●
Montage an Wand; Variante mit größerem Glas-Wand-Abstand zur Überbrückung vorhandener Zargen + direkte Laufschiene-Wandmontage, Zargenfutterprofil	●	●	●
Montage an Decke	●	●	●
Montage an Glas		●	●
Montage in Deckenschlitz		●	
Montage in Wandtasche		●	
Sicherer Einsatz von VSG	●	●	●
System-Integration von fest stehenden Seitenteilen	●	●	●
Holzschiebeflügel möglich	●	●	●
Flügelanbindung ohne Glasbearbeitung ¹⁾	●	●	●
Max. Schiebeflügelgewicht	60 kg	80 kg	80 / 150 kg
Min. Schiebeflügelbreite	600 ^{2) 4)}	600 ²⁾	660 ²⁾
Max. Schiebeflügelbreite	1300	2000 ⁵⁾	2500 ⁵⁾
Max. Schiebeflügelhöhe	2500	3000	3000
Glasdicken Schiebeflügel	8 – 12	8 – 13,5	8 – 13,5
Glasart	ESG / VSG ³⁾	ESG / VSG ³⁾	ESG / VSG ³⁾
Holzdicke Schiebeflügel	28 – 50	28 – 50	28 – 50
Glasdicken integrierte Seitenteile	8 – 13,5	8 – 13,5	8 – 13,5
Seite	22	32	66

1) Glasbearbeitung nur für individuelle Griffösungen notwendig.

2) Für ein optimales Laufverhalten empfehlen wir ein Seitenverhältnis von 1:2 bis 1:3

3) VSG (aus 2 x ESG) mit Zubehör-Set VSG

4) Nach Rücksprache: Mit DORMOTION ab 450 mm, ohne DORMOTION ab 400 mm möglich

batteriebetriebene Verriegelung oder mit Unterputztrafo. MUTO ist auch als Teleskopvariante verfügbar.

RS 120

Robuste Klemmwagen tragen Glas oder Holzflügel bis 120 kg. Die sichtbare Oberfläche des Systems wird bestimmt durch die klipsbaren Verkleidungsprofile.

MANET

Basisbaustein ist der Punkthalter, der durch Senkbohrungen im Glas flächenbündig abschließt – ein optisch zeitloses Highlight aus Edelstahl.

MUTO Premium Self-Closing 120	MUTO Premium Telescopic 80	RS 120	MANET
●	●	●	●
●	●	●	
●	● (2 Flügel, synchronisiert laufend)	●	●
●	● (2x2 Flügel, je Flügelpaar synchronisiert laufend)	●	●
●	●		
●	●		
●	●		
●	●		
		●	
	●		
●	●		
●	●	●	●
●	●		●
●	●	●	
●	●		●
●	●		●
●	●	●	●
●	●	●	
●	●	●	
120 kg	2 x 80 kg	120 / 150 kg	100 kg Set / 120 kg System*
660 ²⁾	600	500 ²⁾	500 ²⁾
850 ²⁾			
1500 ⁶⁾	s. ab Seite 108	1500 ⁵⁾	1200 ⁵⁾ Größere Flügelbreiten auf Anfrage
3000	3000	3000	2500 Set / 3000 System
8 – 13,5	8 – 13,5	8, 10, 12	8 – 13,5
ESG / VSG ³⁾	ESG / VSG ³⁾	ESG	ESG / VSG
28 – 50	28 – 50	26 – 38	
8 – 13,5	8 – 13,5	8, 10	10 – 13,5
86	104	130	140

5) Ab 1500 mm Glasflügelbreite empfehlen wir den Einsatz der MUTO Bodenprofilführung mit Bürsten (Art.-Nr. 36.562). Die Glasmaße können aufgrund folgender Merkmale abweichen: Montageart, Gastoleranzen, allgemeine Nutzung. Die Verwendung von Klemmbeschlägen auf strukturierten Glasoberflächen (ausgenommen davon sind satinierte Gläser) oder Gläsern mit großen Schwankungen in der Glasdicke ist nur mit dem Auftragen einer Ausgleichsschicht zulässig.

6) max. Verfahrweg 1450 mm

- Standard
- Optional

*120 Kg nur für gebohrte Laufschiene

Inhalt

MUTO

- 08** **Allgemeine Informationen**
- Systemeigenschaften/Vorteile
 - Verbundsicherheitsglas
 - Programmübersicht
 - Übersicht umsetzbare Flügelbreiten

- 22** **MUTO Comfort M 60 2.0** 
- Typendarstellung
 - Komplett-Sets
 - Einzelkomponenten

- 32** **MUTO Comfort L 80/L 80 Pocket**
- Typendarstellung
 - Komplett-Sets
 - Einzelkomponenten

- 66** **MUTO Premium XL 80/150**
- Typendarstellung
 - Komplett-Sets
 - Einzelkomponenten

- 86** **MUTO Premium Self-Closing 120**
- Typendarstellung
 - Komplett-Sets
 - Einzelkomponenten

- 104** **MUTO Premium Telescopic 80**
- Allgemeine Informationen
 - Typendarstellung
 - Einzelkomponenten

- 172** **Zubehör**

- 186** **Sicherheitsrelevante Informationen**



MUTO

Allgemeine Informationen

MUTO

Den unterschiedlichen Ansprüchen angepasste Systeme bei grundsätzlich modularem Aufbau.

Gewichtsklassen

- 60 kg
- 80 kg
- 150 kg
- Self-Closing, max. 120 kg
- Telescopic, max. 2 x 80 kg

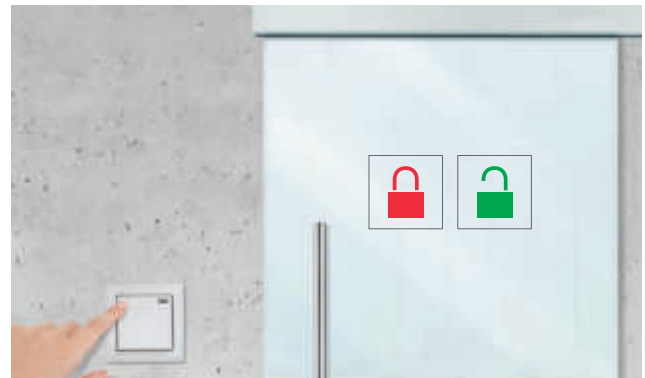
Bewegungshäufigkeit, Langlebigkeit

- ≥ 50.000 Zyklen bei 60-kg-Variante
- ≥ 100.000 Zyklen bei 80-kg-Variante
- ≥ 200.000 Zyklen bei 80/150-kg-Variante

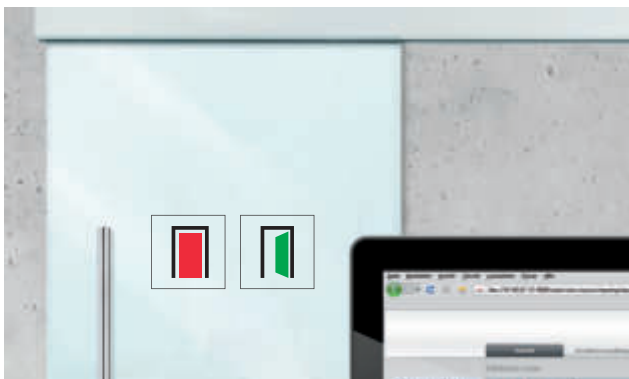
DORMOTION. Genießen Sie die Ruhe.



Unsichtbare Verriegelung. Nichts stört.



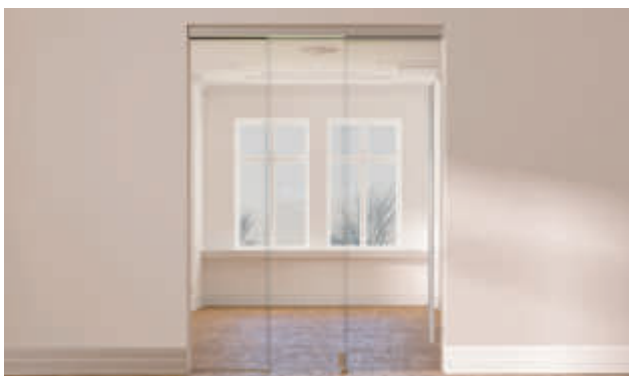
Statusindikator. Alles unter Kontrolle.



Self-Closing. Einfach mühelos.



Telescopic. Große Öffnungen bei kleinem Platzbedarf.



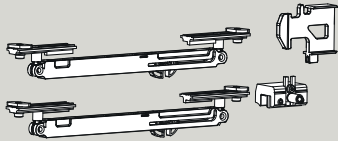
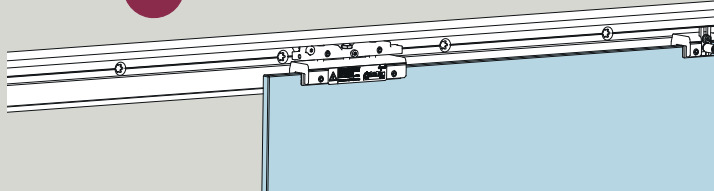
Pocket. Wandtaschen- und / oder Deckenschlitzlösung.



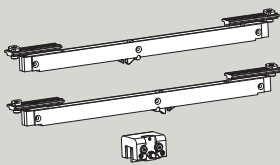
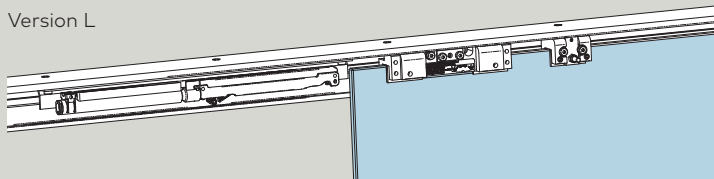
Nachrüstbar und sicher

Version M

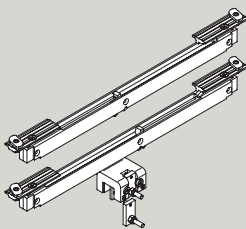
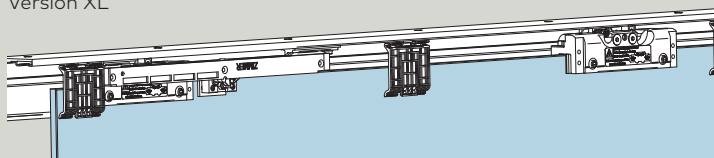
NEU



Version L



Version XL



Produktbeschreibung

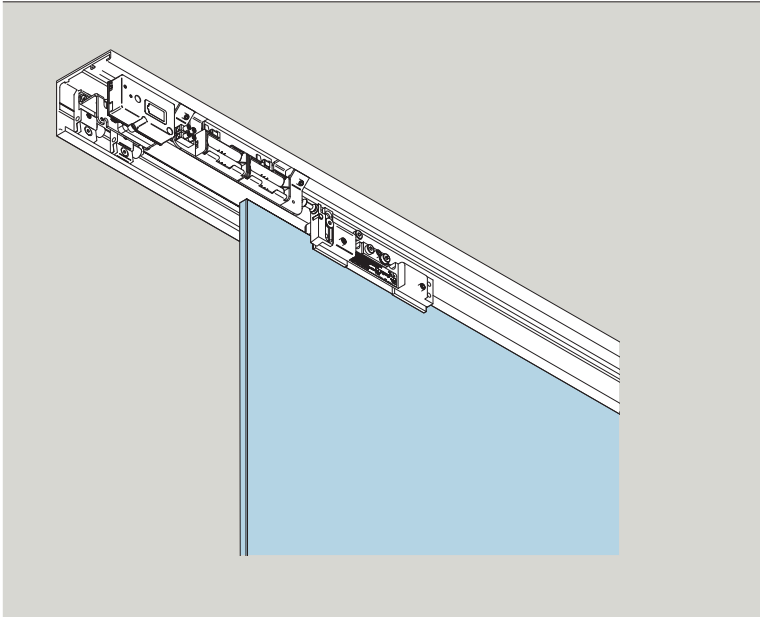
DORMOTION Comfort M, L, Premium XL

(Dämpfungsmechanismus)

- Nachrüstbar in bestehenden Anlagen (ohne Demontage)

Bei Verwendung einer DORMOTION-Einheit, empfehlen wir die Montage einer Griffstange.

Produktbeschreibung



Integrierte Verriegelung und Status-Indikator

Integrierte Verriegelung (nur in Verbindung mit DORMOTION)

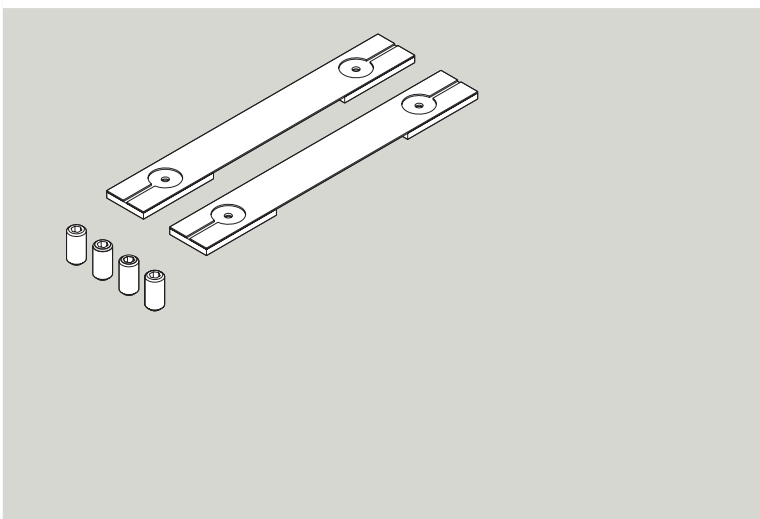
- Nachrüstbar (Profilmaße beachten)
- Batterie betrieben, alternativ auch als Trafovariante erhältlich
- kein Sicherheitsverschluss
- keine Außenanlagen
- Gilt für folgende Systeme:
MUTO Comfort L
MUTO Premium XL
MUTO Premium XL Telescopic
MUTO Premium Self-Closing

(ohne Abbildung)

Status-Indikator (Nur in Verbindung mit DORMOTION)

- Kabelzugang wird benötigt
- keine Außenanlagen
- Gilt für folgende Systeme:
MUTO Comfort L
MUTO Premium XL
MUTO Premium XL Telescopic
MUTO Premium Self-Closing

(ohne Abbildung)

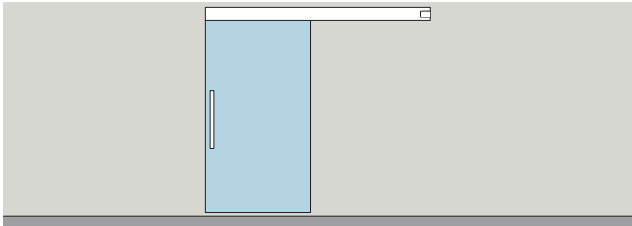


Sicherer Halt für Verbundsicherheitsglas ohne Glasbearbeitung durch Clamp&Glue Technologie

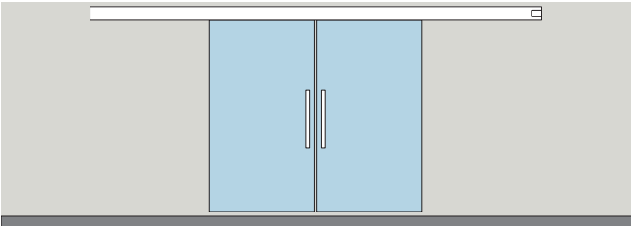
- Einfaches Umrüsten der Laufwagen mit VSG-Zubehör-Set
- Ohne negative Eigenschaften bei VSG:
 - Keine Blasenbildung
 - Kein Herausdrücken von Folien
 - Kein Glasbruch aufgrund zu hoher Klemmkräfte
 - Kein negativer Einfluss von Temperaturveränderungen (Folie schwindet)
- Gilt für folgende Systeme:
MUTO Comfort M
MUTO Comfort L
MUTO Premium XL
MUTO Premium XL Telescopic
MUTO Premium Self-Closing

Montagevarianten

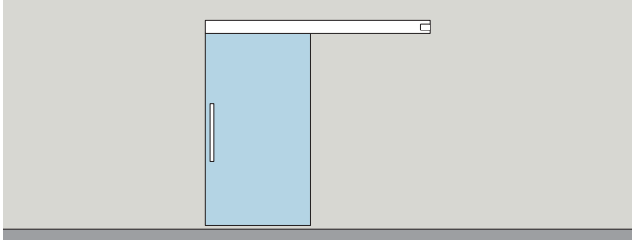
Einflügelig



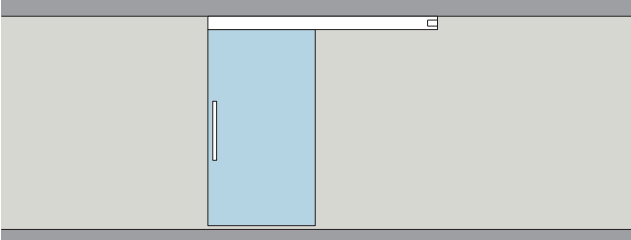
Zweiflügelig



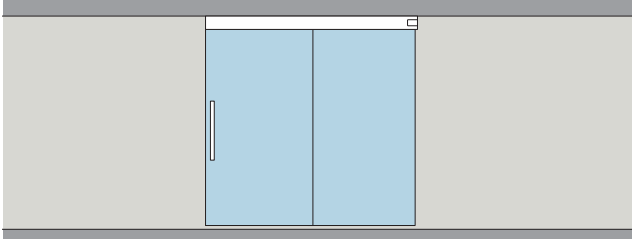
Wandmontage



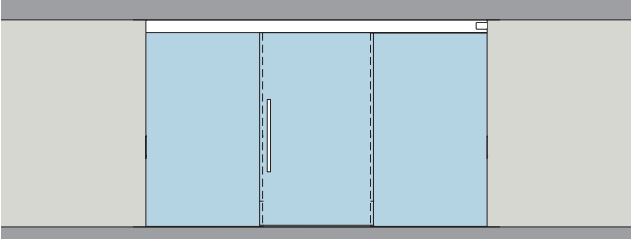
Deckenmontage



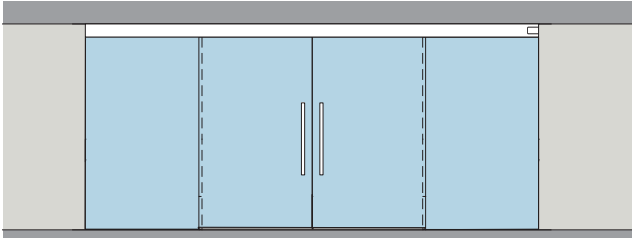
Decken - / Sturzmontage mit Glas-Seitenteil



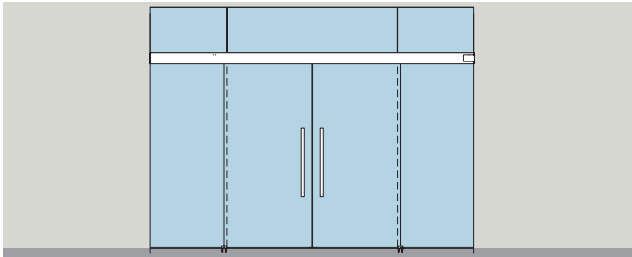
Decken - / Sturzmontage mit Glas-Seitenteilen



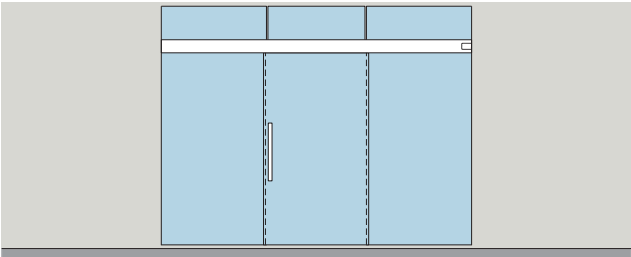
Decken - / Sturzmontage mit Glas-Seitenteilen



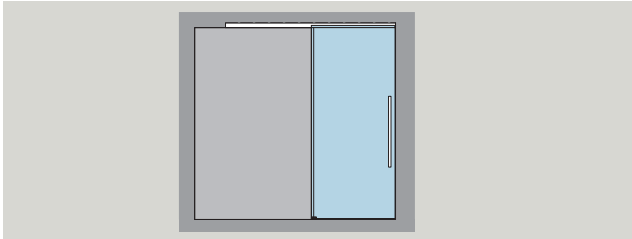
An Glas – mit Glas-Oberlicht und Glas-Seitenteilen



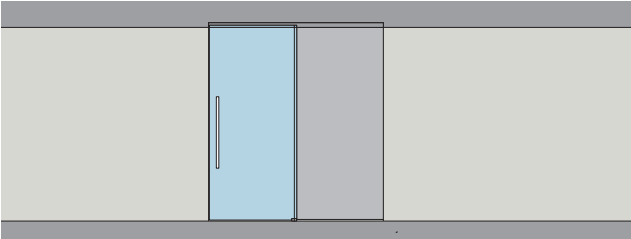
An Glas – mit Glas-Oberlicht und Glas-Seitenteilen



Glas in Wandtasche*



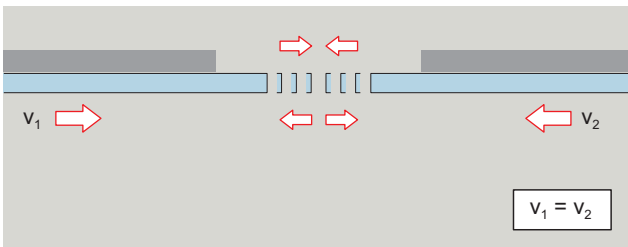
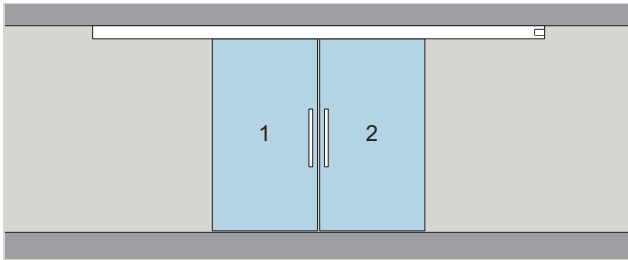
Glas in Deckenschlitz*



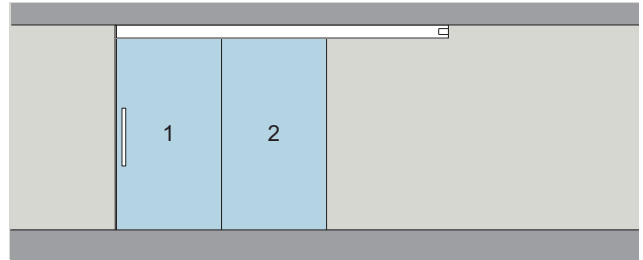
*Nur mit L80 realisierbar. Doppelflügelige Ausführung möglich.

Funktionalitäten

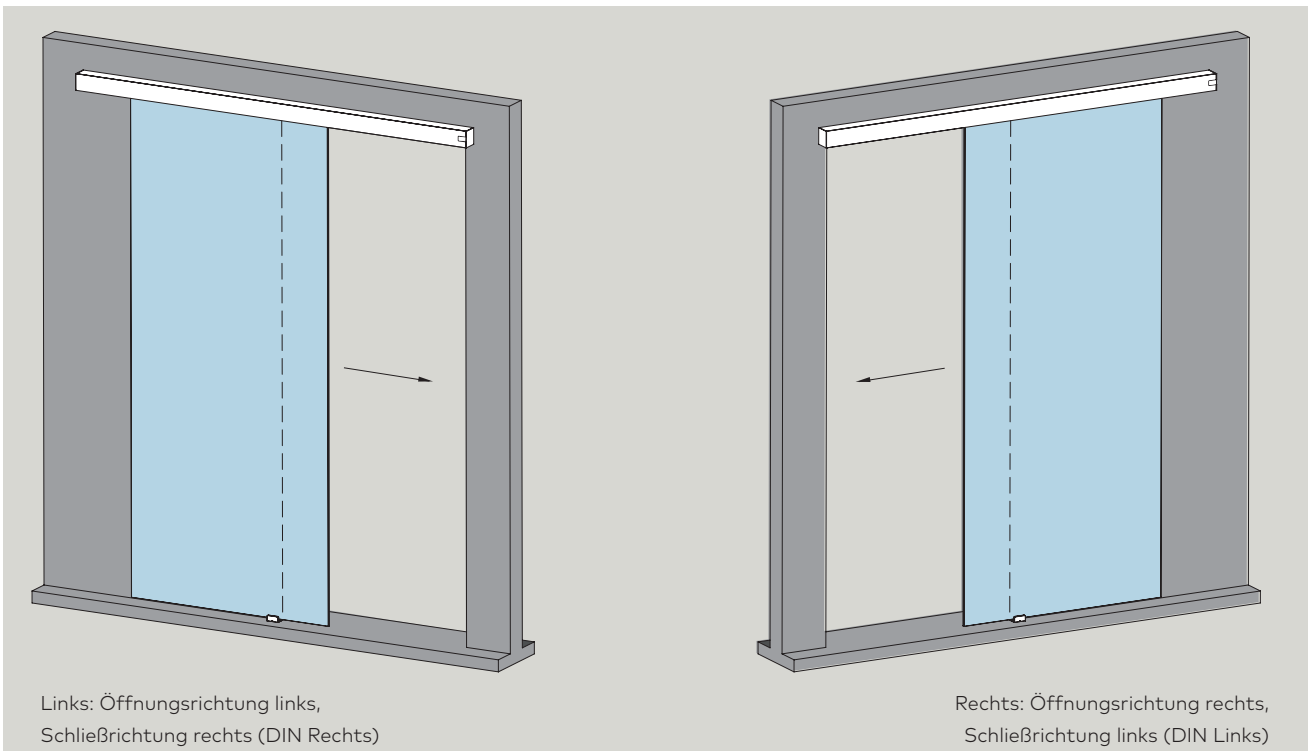
Synchro-Funktion



Teleskop-Funktion



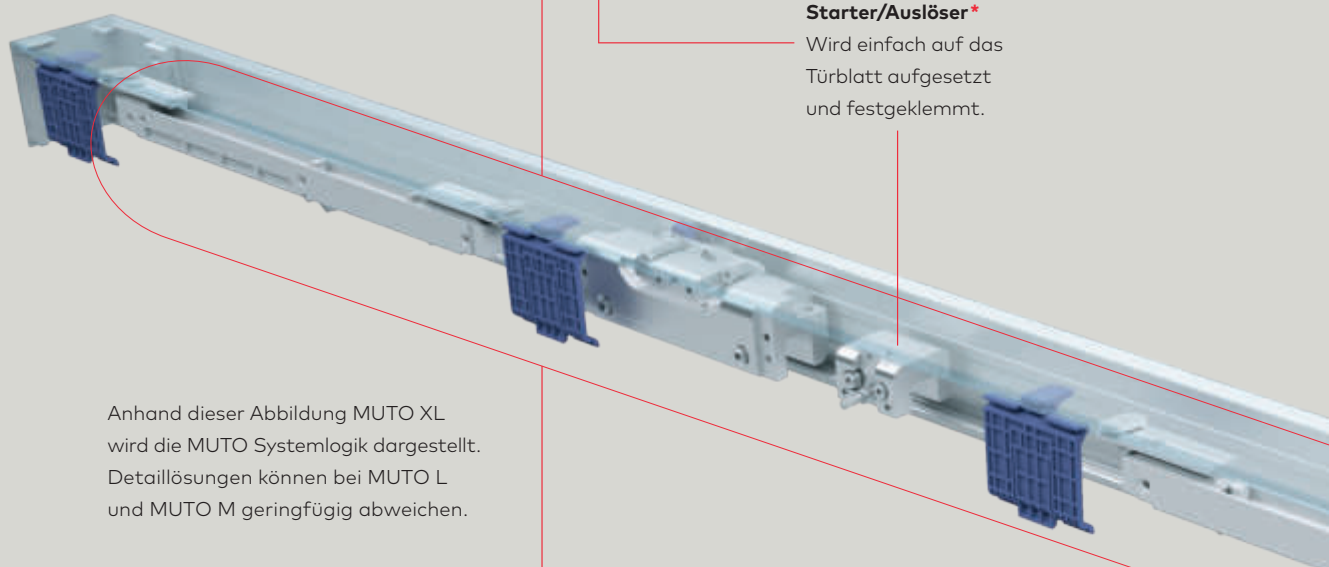
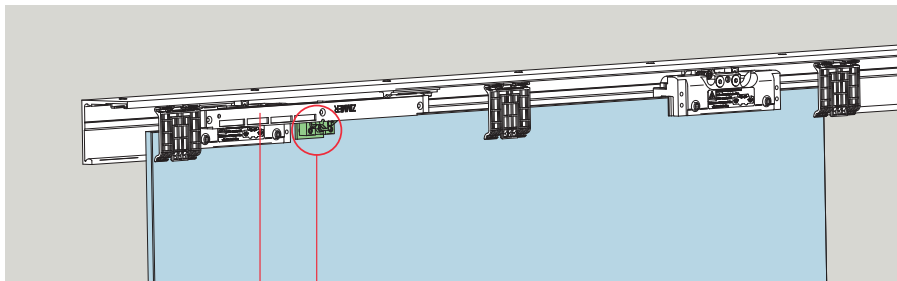
Self-Closing/Teleskop-Funktion



v = Geschwindigkeit
s = Weg / Strecke

Das schnell und mühelos installierbare Schiebetürsystem

MUTO – einfache Montage und Einstellbarkeit von vorne.



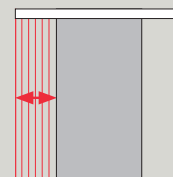
DORMOTION Starter/Auslöser*

Wird einfach auf das Türblatt aufgesetzt und festgeklemmt.

Anhand dieser Abbildung MUTO XL wird die MUTO Systemlogik dargestellt. Detaillösungen können bei MUTO L und MUTO M geringfügig abweichen.

DORMOTION*

Wird in einen separaten Kanal in der Laufschiene eingesetzt und mittels Befestigungsschraube fixiert. Die Dämpfer sind nachrüstbar und können auch am eingebauten Flügel installiert werden. Bei Verwendung von DORMOTION empfehlen wir die Montage einer Griffstange.



VSG-zertifiziert. Klare Sicherheit.

Mit MUTO kann ein Verbund-sicherheitsglas verbaut werden. Die Zertifizierung bestätigt die besondere Qualität.

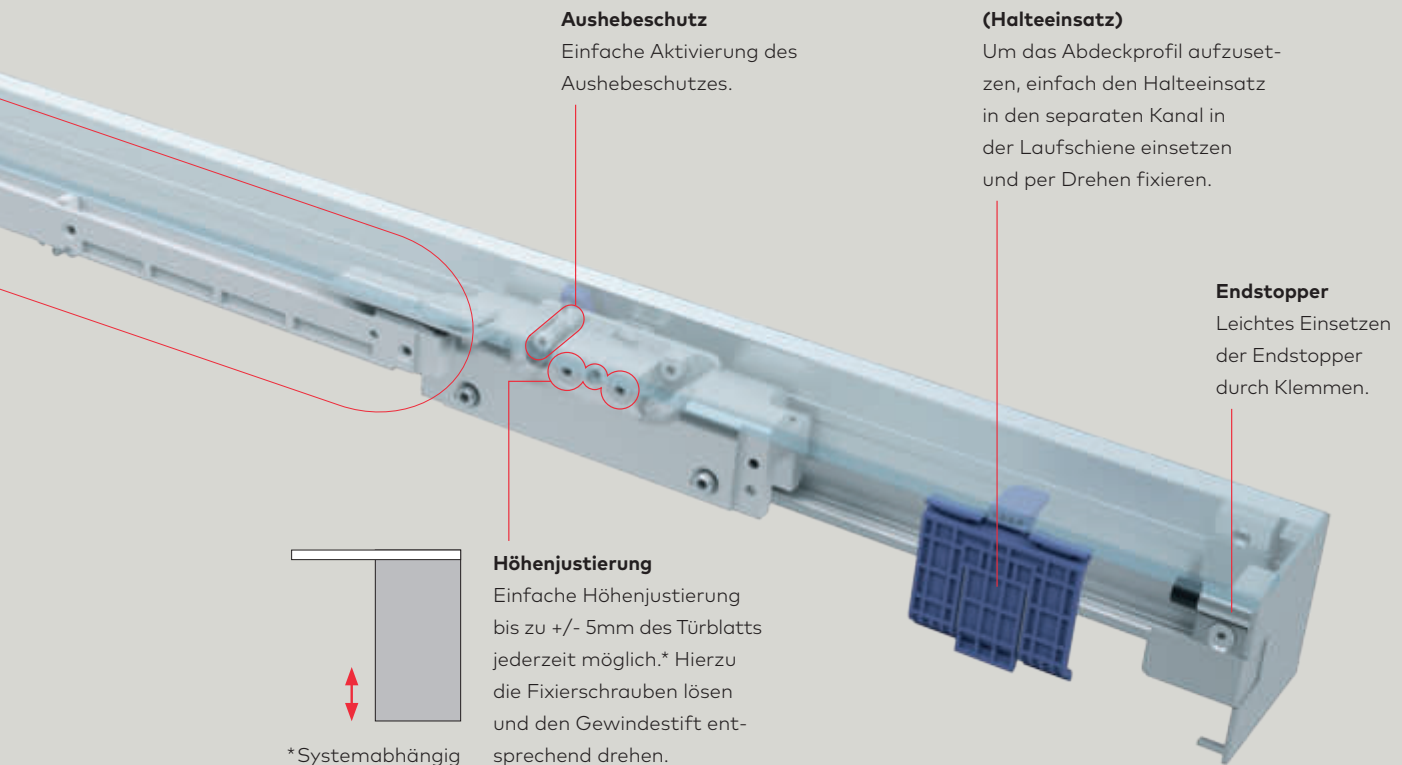


MUTO – Montage M, L, XL, SC, Telescopic

Vorteile im Überblick

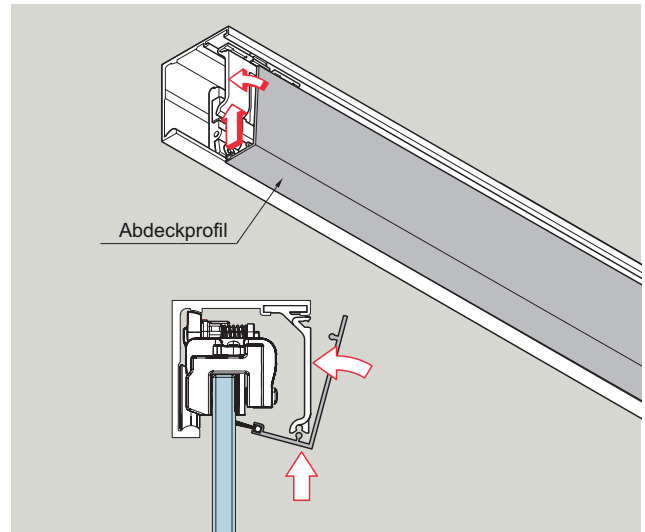
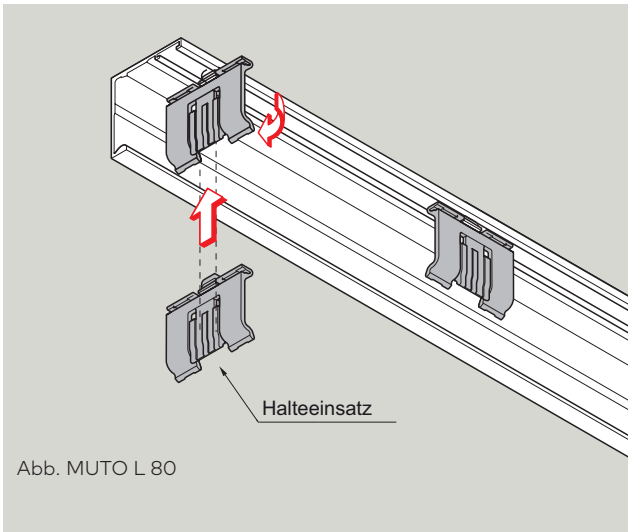
- Alle Einstellungen können schnell und einfach von vorne vorgenommen werden
- Zertifizierte Verwendung von Verbundsicherheitsglas
- Für Glas- und Holzflügel geeignet

***Hinweis:** Der hervorgehobene Bereich in der linken Darstellung entspricht noch nicht dem aktuellen Entwicklungsstand. Design und Position der DORMOTION Einheit wurden verändert – für eine noch einfachere Montage und Einstellung! Bitte beachten Sie die Darstellung oben oder sprechen Sie uns gern an.

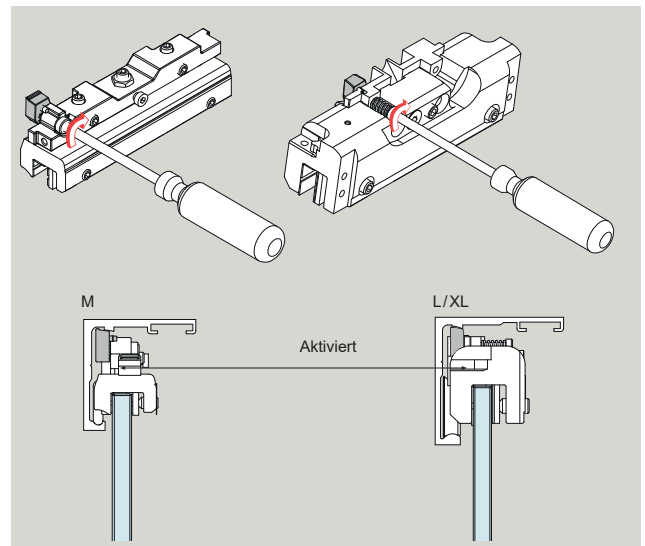
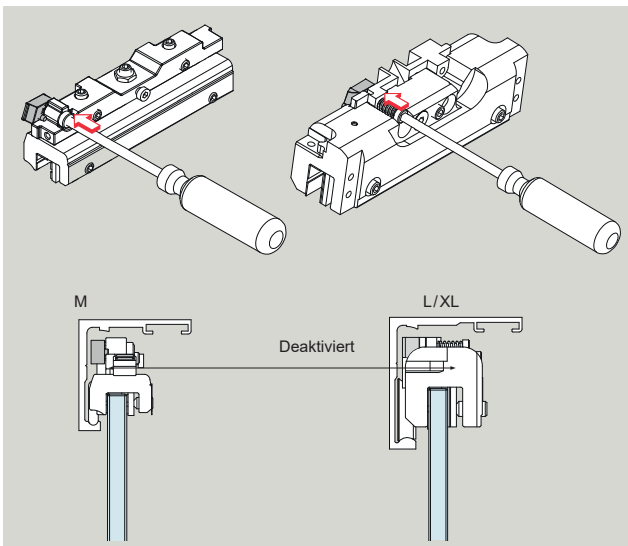


Montagevorteile

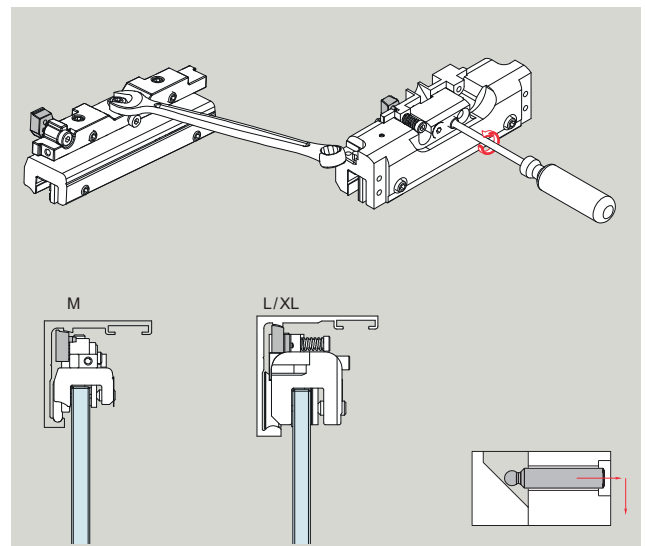
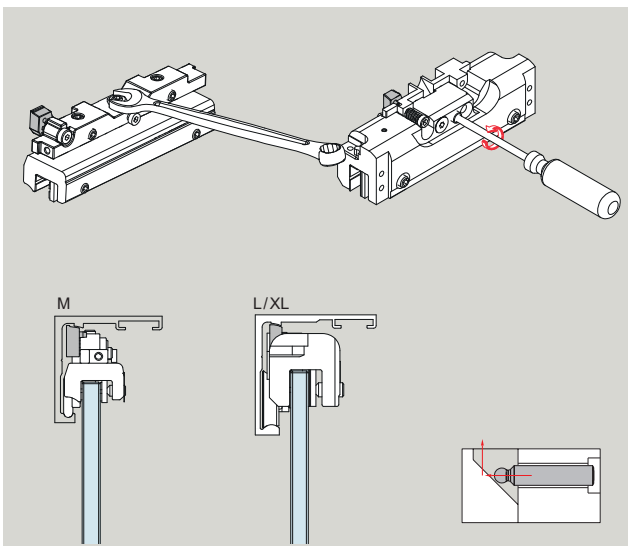
Abdeckprofil



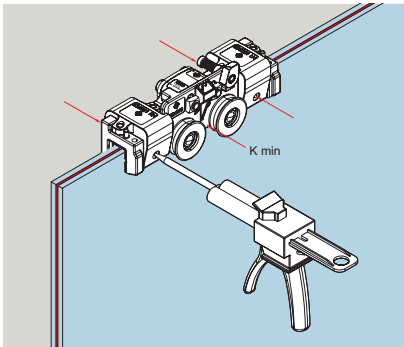
Aktivierung Aushebeschutz – Laufwagen: MUTO Comfort M, L, Premium XL, Self-Closing und Telescopic



Höhenjustierung – Laufwagen: MUTO Comfort M, L, Premium XL, Self-Closing und Telescopic



Clamp & Glue Technologie



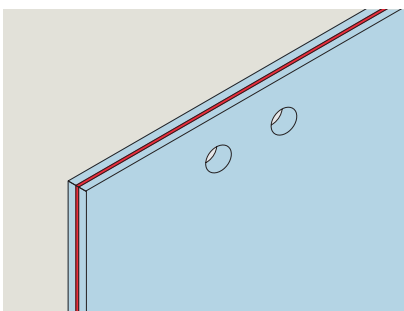
DORMA-GLAS Clamp&Glue Technologie bietet die Möglichkeit, die Vorteile von Verbundsicherheitsglas zu vereinen und zugleich seine negativen Eigenschaften zu beseitigen.

Die Lösung für sicheren Halt des Glasflügels benötigt nur ein Minimum an Klemmkraft (K) – und das Ganze ohne Glasbearbeitung.

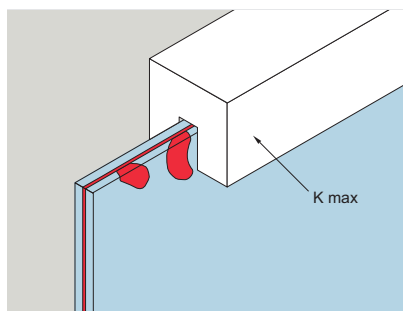
- Laufwagen-Sets auf VSG leicht umrüstbar – nur VSG-Zubehör-Sets bestellen
- Hohe Sicherheit
- Leichte Montage
- Bessere Laufruhe
- Designfolien
- Resttragfähigkeit

MUTO: Wegfall folgender negativer Eigenschaften bei VSG

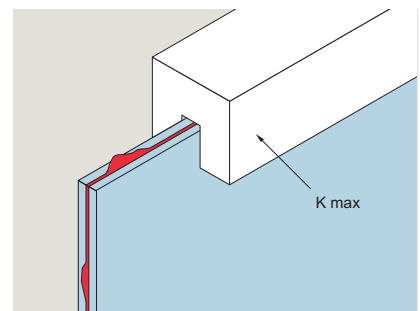
Glasbearbeitung



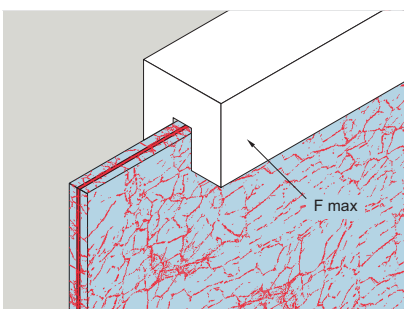
Blasenbildung



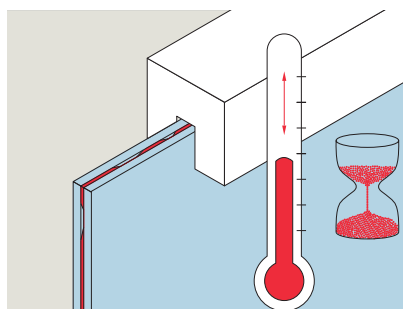
Herausdrücken der Folie



Glasbruch



Schwund der Folie (aufgrund von Temperaturschwankungen und Druck bei einem längeren Einsatzzeitraum)



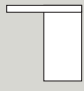
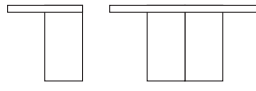

MUTO

Ideal für Glasflügel –
optional auch für Holzflügel

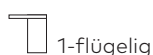
Viel Komfort:

- Self-Closing (selbstschließend)
- Integrierte Verriegelung
- DORMOTION (Dämpfungsmechanismus)



	 MUTO Comfort M 60 2.0	 MUTO Comfort L 80	 MUTO Premium XL 80
Comfort			
Profilabmessungen: Laufschiene inkl. Seitenteil	B = 80	B = 90	B = 91
Profilabmessungen: Laufschiene + Abdeckprofil	B ≤ 61 H ≤ 58	B ≤ 71 H ≤ 58	B ≤ 72 H ≤ 69
Basisinformationen			
Max. Abstand Glasflügel zur Wand	15	17	20
Max. Abstand Holzflügel zur Wand ≤ 30	7	7	7
Glasdicke	8 – 12	8 – 13,5	8 – 13,5
Montageart	Wand, Decke	Wand, Decke, Glas	Wand, Decke, Glas
Max. Schiebflügelhöhe	≤ 2500	≤ 3000	≤ 3000
Max. Schiebflügelbreite	1300	1500 (max. 2000)**	1500 (max. 2500)**
Höheneinstellung	+ 4 / – 2	+ 5 / – 3	+/- 5
Korrosionsklasse nach EN 1670	Klasse 2	Klasse 4	Klasse 4
Bewegungszyklen	≤ 50.000	≥ 100.000	≥ 200.000
DIN EN 1527	●	●	●
Max. Schiebflügelgewicht 1-flügelig	60 kg	80 kg	80 kg
Max. Schiebflügelgewicht 2-flügelig	–	2 x 80 kg	2 x 80 kg
Holzflügel	●	●	●
Glasart	ESG / VSG*	ESG / VSG*	ESG / VSG*
Funktionalitäten			
Einstellbarkeit von vorne	●	●	●
DORMOTION	Ohne Glasbearbeitung	Ohne Glasbearbeitung	Ohne Glasbearbeitung
Synchro-Version	–	○	○
Statusindikator	–	○	○
Integrierte Verriegelung	–	○ ²⁾	○ ²⁾
Self-Closing	–	–	–

● ja – nein ○ optional



* VSG aus 2 x ESG (min. 2 x 5mm).

** Bei Flügelbreiten ab 1500 mm empfehlen wir die Verwendung eines Unterflur-Bodenführungsprofils.

Die Glasmaße können aufgrund folgender Merkmale abweichen: Montageart, Glastoleranzen, allgemeine Nutzung.

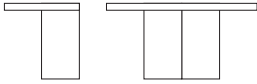
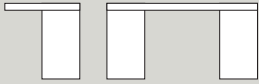
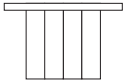
Die Verwendung von Klemmbeschlägen auf strukturierten Glasoberflächen (ausgenommen davon sind satinierte Gläser) oder Gläsern mit großen Schwankungen in der Glasdicke ist nur mit dem Auftragen einer Ausgleichsschicht zulässig.

1) max. Verfahrensweg 1450 mm

2) In Kombination mit Synchro nicht möglich

Varianten

- Self-Closing (selbstschließend)
- Teleskop-Funktion – für große Öffnungen mit kleinen Flügeln
- Synchro-Funktion – der linke Flügel öffnet und schließt automatisch, wenn der rechte Flügel bewegt wird (und umgekehrt)
- Wand-, Decken- und Glasmontage
- Für Flügel von ≤ 60 kg bis 150 kg

 MUTO Premium XL 150	 MUTO Premium Self-Closing 120	 MUTO Premium Telescopic 80
B = 91	B = 119	B = 146
B \leq 72 H \leq 69	B \leq 100 H \leq 69	B \leq 127 H \leq 69
20	20	17 / 52
7	7	7
8 – 13,5	8 – 13,5	8 – 13,5
Wand, Decke, Glas	Wand, Decke, Glas	Wand, Decke, Glas
\leq 3000	\leq 3000	\leq 3000
1500 (max. 2500)	1500 ¹⁾	s. ab Seite „Typendarstellung zweiflügelige Anlage an Glas“ auf Seite 90
+/- 5	+/- 5	+ 5 / - 3
Klasse 4	Klasse 4	Klasse 4
\geq 200.000	\geq 200.000	\geq 200.000
●	●	●
150 kg	120 kg	2 x 80 kg
2 x 150 kg	2 x 120 kg	4 x 80 kg
●	●	●
ESG / VSG*	ESG / VSG*	ESG / VSG*
●	●	●
Ohne Glasbearbeitung	Ohne Glasbearbeitung	Ohne Glasbearbeitung
-	-	-
○	○	○
○	○	○
-	●	-



2-flügelig, Teleskop

Weitere Informationen zu MUTO Premium Teleskop 80 finden Sie im Compendium www.dorma-glas.com

MUTO



Erläuterung der
Produktnamen

Profilabmessungen

M = 61 x 58

Max. Türgewicht

60 kg

Profilabmessungen

L = 71 x 58

Max. Türgewicht

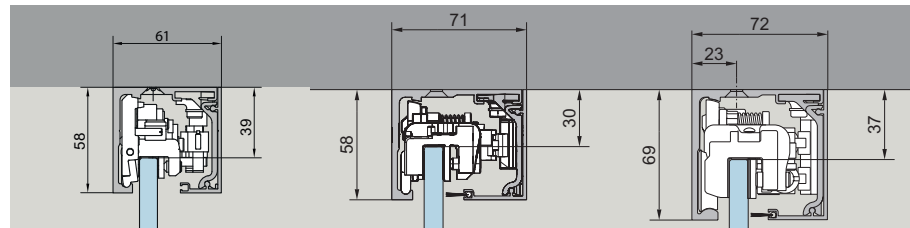
80 kg

Profilabmessungen

XL = 72 x 69

Max. Türgewicht

80 kg



	MUTO Comfort M 60 2.0	MUTO Comfort L 80	MUTO Comfort Pocket	MUTO Premium XL 80
DORMOTION	Optional	Optional	Optional	Ja
max. Schiebflügelgewicht	60 kg	80 kg	80 kg	80 kg
Bewegungszyklen	≥ 50.000	≥ 100.000	≥ 100.000	≥ 200.000
Glasdicke Schiebflügel	8 – 12	8 – 13,5	8 – 13,5	8 – 13,5
Höheneinstellung	+ 4 / - 2	+ 5 / - 3	- 3 / + 5	+/- 5
Materialdicke (Holz)	28 – 50	28 – 50	28 – 40	28 – 50
max. Schiebflügelhöhe [GH][TH]	2500	3000	3000	3000
Montageart	Wand, Decke	Wand, Decke, Glas	Decke	Wand, Decke, Glas
1-flügelig				
Lichte Weite [LW] min. – max.	540 – 1240	540 – 1440	540 – 1440	600 – 2440
Flügelbreite [A]	LW + 60	LW + 60	LW + 60	LW + 60
Flügelbreite [A] min. – max. (inkl. DORMOTION/mit Nach- rüstbarkeit Verriegelung/Status- Indikator)	600 – 1300 ²⁾ Keine Verriegelung/ Status-Indikator	600 – 1500 (max. 2000*)	600 – 1500	660 ¹⁾ – 1500 (max. 2500*)
Laufschienenlänge Wand/Decke	2 x A	2 x A	2 x A	2 x A
Laufschienenlänge [B] an Glas	–	2 x A + 67	–	2 x A + 67
2-flügelig				
Lichte Weite [LW] min. – max.	–	1266 – 2446	1200 – 2446	1566 – 2890
Flügelbreite [A]	–	LW / 2 + 27	LW / 2 + 27	LW / 2 + 27
Flügelbreite [A] min. – max.	–	600 – 1250	627 – 1250	810 – 1470
Laufschienenlänge [B] Wand/Decke	–	4 x A – 44	4 x A + 10	4 x A – 44
Laufschienenlänge [B] an Glas	–	4 x A + 12	–	4 x A + 12

¹⁾ Nach Rücksprache mit unserer Anwendungstechnik: geringere Flügelabmessungen inkl. DORMOTION möglich.
Mehr unter „Tipps und Tricks“ auf Seite 184

²⁾ Nach Rücksprache mit unserer Anwendungstechnik: geringere Flügelabmessungen möglich (mit DORMOTION 450 mm,
ohne DORMOTION 400 mm)

Profilabmessungen

XL = 72 x 69

Max. Türgewicht

150 kg

Profilabmessungen

Self-Closing = 100 x 69

Max. Türgewicht

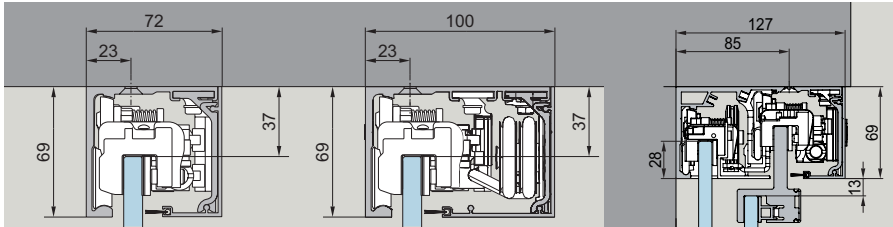
120 kg

Profilabmessungen

M = 127 x 69

Max. Türgewicht

2 x 80 Kg



MUTO Premium XL 150	MUTO Premium Self-Closing 120	MUTO Premium Telescopic 80
Ja	Ja	Optional
150 kg	120 kg	2 x 80 kg
≥ 200.000	≥ 200.000	≥ 200.000
8 – 13,5	8 – 13,5	8 – 13,5
+/- 5	+/- 5	+ 5 / - 3
28 – 50	28 – 50	28 – 50
3000	3000	3000
Wand, Decke, Glas	Wand, Decke, Glas	Wand, Decke, Glas
600 – 2440	790 – 1440	siehe Seite 104
LW + 60	LW + 60	siehe ab Seite 108
660 ¹⁾ – 1500 (max. 2500*)	-	siehe Seite 104
2 x A	2 x A	siehe ab Seite 108
2 x A + 67	2 x A + 67	siehe ab Seite 108
1986 – 2890	1606 – 2890	siehe Seite 108
LW / 2 + 27	LW / 2 + 27	siehe ab Seite 108
1020 – 1470	830 – 1470	siehe Seite 108
4 x A – 44	4 x A – 44	siehe ab Seite 110
4 x A + 12	4 x A + 12	siehe ab Seite 113

* Bei Flügelbreiten ab 1500 mm empfehlen wir die Verwendung eines Unterflur-Bodenführungsprofils (Art.-Nr.: 36.561 / 36.562, siehe Seite 62). Die Glasmaße können aufgrund folgender Merkmale abweichen: die Montageart, Glastoleranzen, der allgemeinen Nutzung Mehr unter „Tipps und Tricks“ auf Seite 184

Aluminium, roh und eloxiert**Silber-Optik**

150 LM eloxiert, Silber, satiniert, matt (kompatibel mit Oberfläche 114)

Edelstahl-Optik

157 LM eloxiert, ähnlich Niro, satiniert

Sonder

199 LM eloxiert, Sonder

Aluminium, pulverbeschichtet**Schwarz**

304 LM pulverbeschichtet, Tiefschwarz, glatt, matt (ähnl. RAL 9005)

Weiß

350 LM pulverbeschichtet, Verkehrsweiß, glatt, seidenglanz (ähnl. RAL 9016)

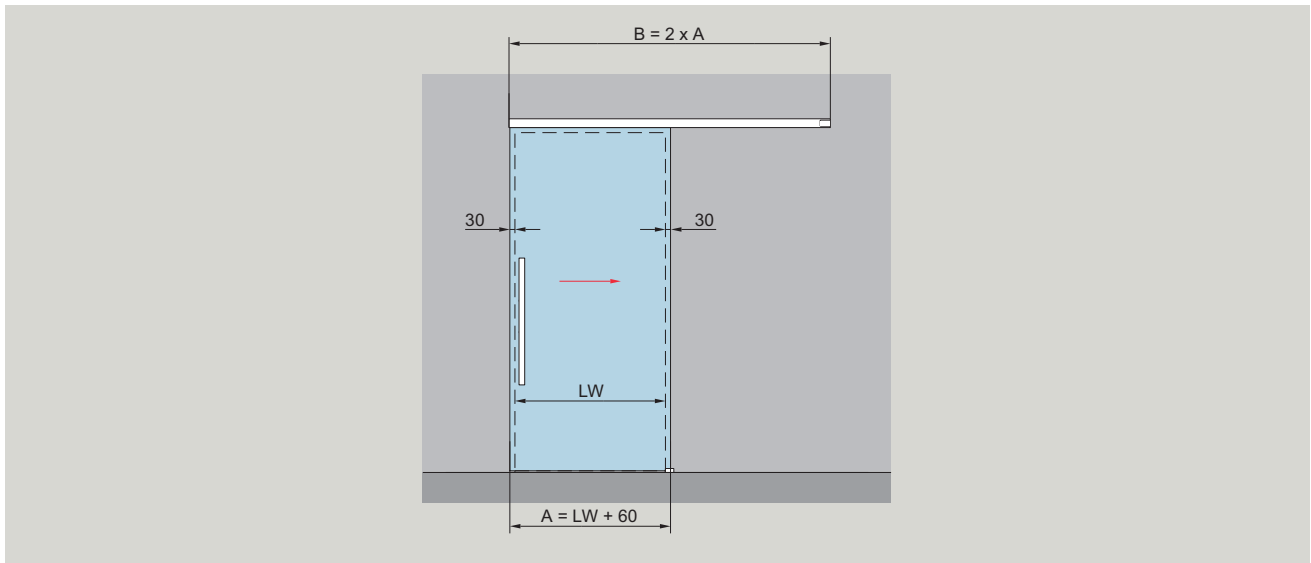
Sonder

LM pulverbeschichtet, Sonderfarbe

399 (Standard-Pulver gem. entsprechender Übersicht auf unserer Website. Bei Spezialfarben außerhalb unseres dort angegebenen Farbspektrums ist ein Preisauflschlag möglich.)

Typendarstellung Wandmontage

NEU



Wandmontage

Produktbeschreibung

Glasdicke

Für einflügelige Anlagen

8 - 12

Max. Türflügelgewicht

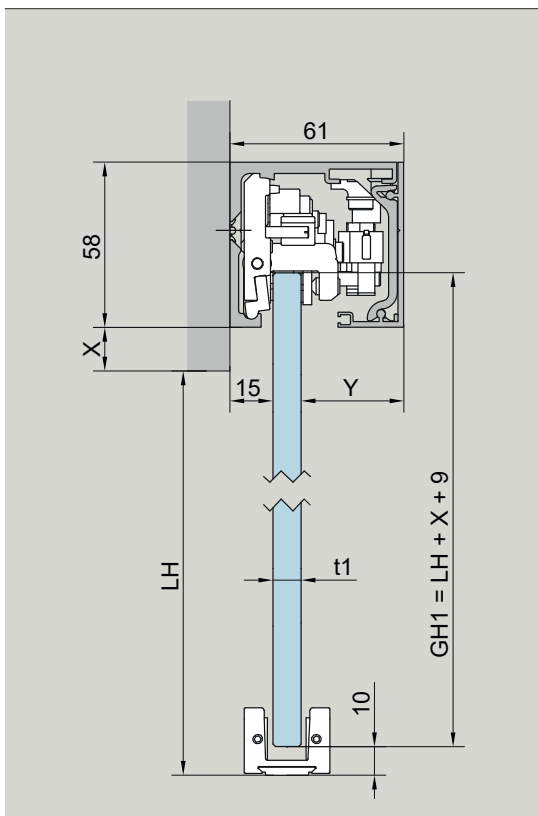
60 kg

Bestimmung der Glashöhe

$GH1 = LH + X + 9 \text{ mm}$
max. 2500 mm

Bestimmung der Glasbreite

$A = LW + 60 \text{ mm}$
min. 600 mm
(Nach Rücksprache mit unserer Anwendungstechnik: geringere Flügelabmessungen möglich (mit DORMOTION 450 mm, ohne DORMOTION 400 mm))
max. 1300 mm

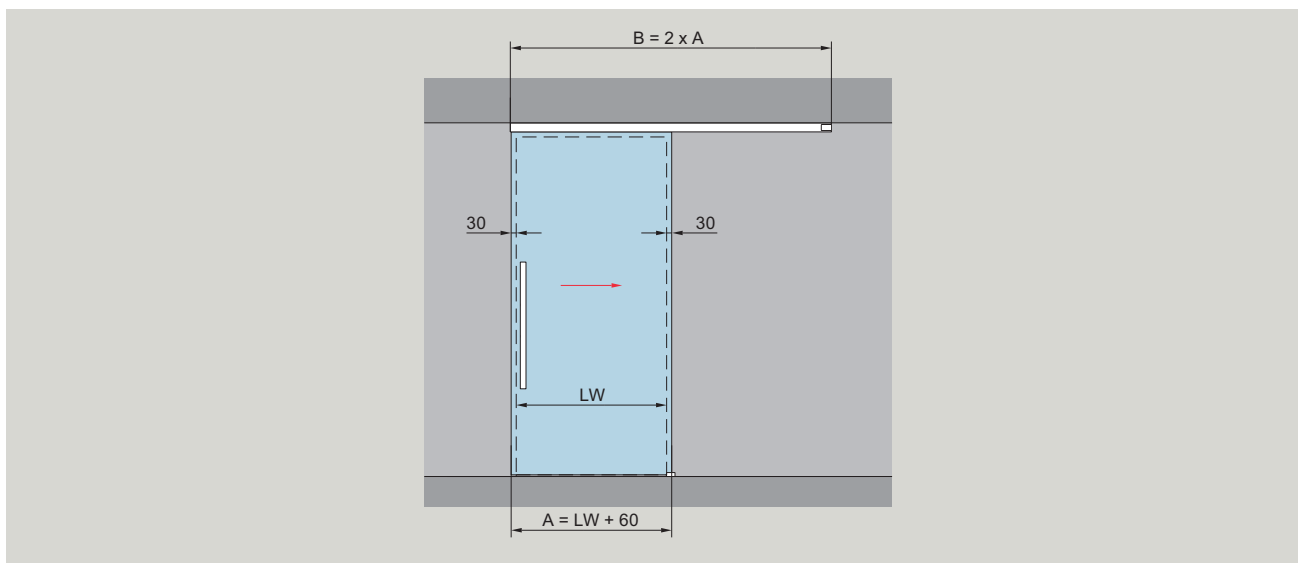


A = Glasbreite
B = Laufschielenlänge
GH1 = Glashöhe Schiebetür
LH = lichte Höhe
LW = lichte Weite

t1 = Glasdicke Schiebetür
Y = 55 mm - (14 mm + t1)
X = frei wählbarer Überstand
(je nach baulichen Gegebenheiten)

Typendarstellung Deckenmontage

NEU



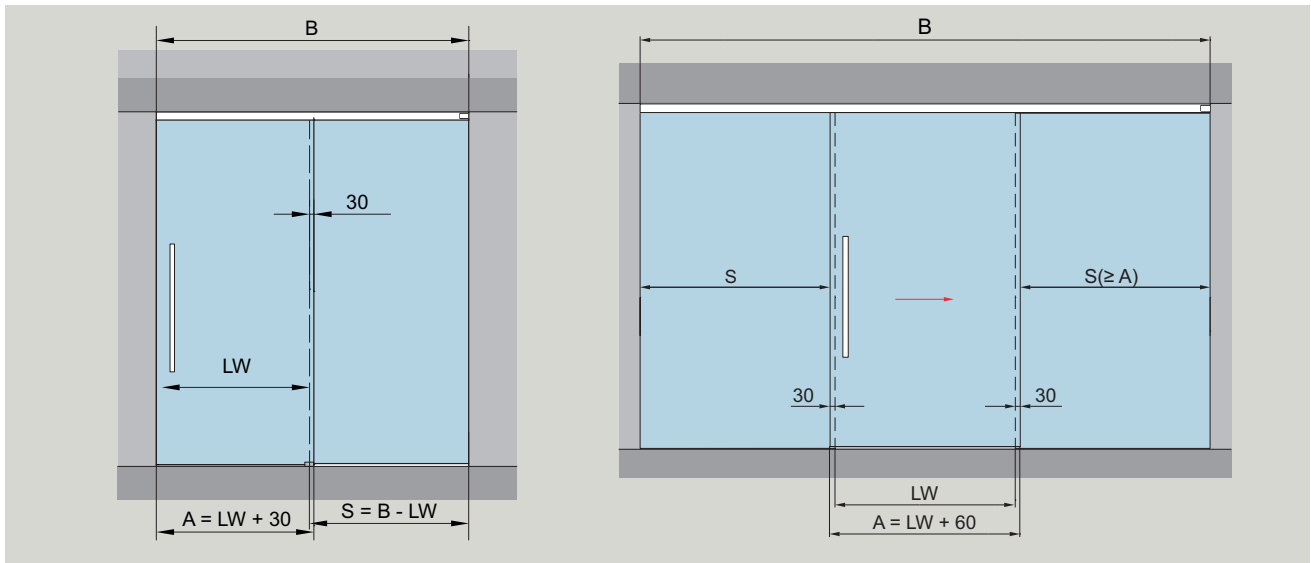
Deckenmontage	Produktbeschreibung	Glasdicke
	<p>Für einflügelige Anlagen</p> <p>Max. Türflügelgewicht 60 kg</p> <p>Bestimmung der Glashöhe GH1 = H - 49 mm max. 2500 mm</p> <p>Bestimmung der Glasbreite A = LW + 60 mm min. 600 mm (Nach Rücksprache mit unserer Anwendungstechnik: geringere Flügelabmessungen möglich (mit DORMOTION 450 mm, ohne DORMOTION 400 mm)) max. 1300 mm</p>	8 - 12

A = Glasbreite
B = Laufschienenlänge
GH1 = Glashöhe Schiebetür
LH = lichte Höhe

LW = lichte Weite
t1 = Glasdicke Schiebetür
Y = 55 mm - (14 mm + t1)

Typendarstellung mit Seitenteil

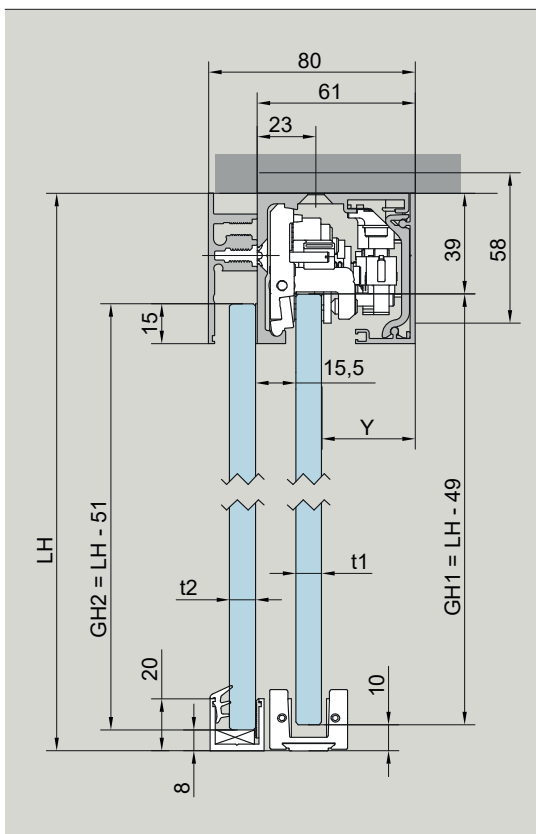
NEU



Deckenmontage

Produktbeschreibung

Glasdicke



Für einflügelige Anlagen

8 - 12

Max. Türflügelgewicht

60 kg

Bestimmung der Glashöhe

GH1 = LH - 49

GH2 = LH - 51

max. 2500 mm

Bestimmung der Glasbreite

A = LW + 30 mm

min. 600 mm

(Nach Rücksprache mit unserer Anwendungstechnik: geringere Flügelabmessungen möglich)

(mit DORMOTION 450 mm, ohne DORMOTION 400 mm))

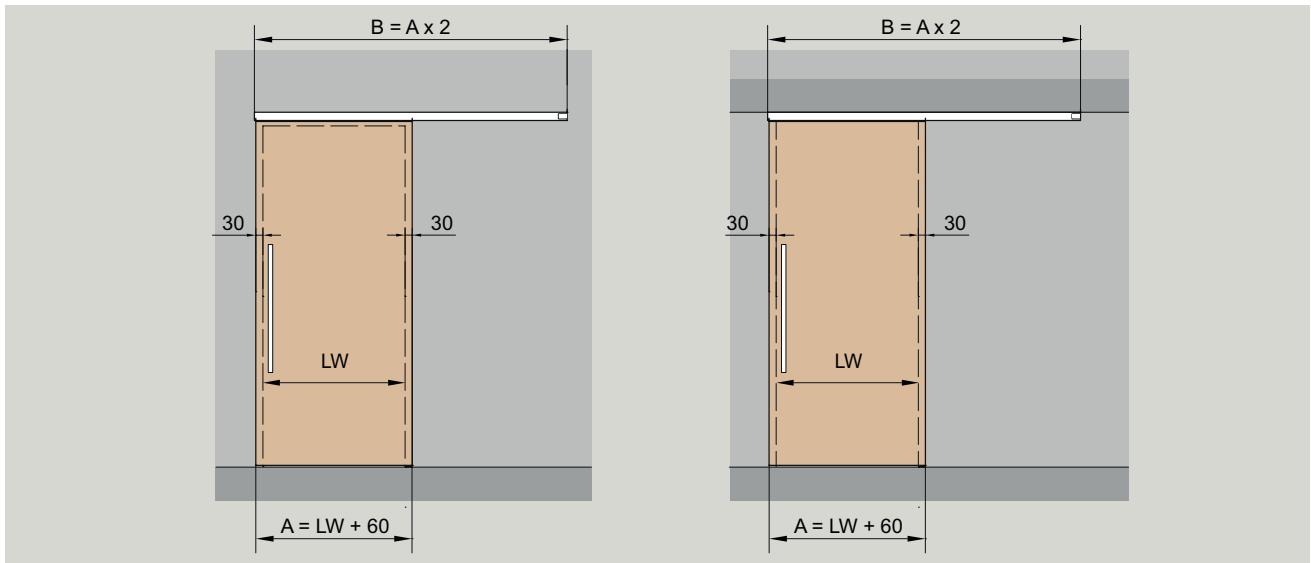
max. 1300 mm

A = Glasbreite
 B = Laufschiene
 GH1 = Glashöhe Schiebetür
 GH2 = Glashöhe Seitenteil
 LH = lichte Höhe
 LW = lichte Weite

S = Glasbreite Seitenteil
 t1 = Glasdicke Schiebetür
 t2 = Glasdicke Seitenteil
 Y = 55 mm - (14 mm + t1)

Typendarstellung für Holztüranwendungen

NEU



Wandmontage	Deckenmontage	Produktbeschreibung	Holzdicke
		<p>Für einflügelige Anlagen</p> <p>Max. Türflügelgewicht 60 kg</p> <p>Bestimmung der Türhöhe bei Wandmontage $TH = LH + X - 16$ max. 2500 mm</p> <p>Bestimmung der Türhöhe bei Deckenmontage $TH = LH - 74$ max. 2500 mm</p> <p>Bestimmung der Türbreite $A = LW + 60$ mm min. 600 mm (Nach Rücksprache mit unserer Anwendungstechnik: geringere Flügelabmessungen möglich (mit DORMOTION 450 mm, ohne DORMOTION 400 mm)) max. 1300 mm</p>	28 – 50
<p>* Holztür 100 mm Vollholz für Anbindung an Holzadapter</p>			

A = Holztürbreite
B = Laufschienenlänge
LH = lichte Höhe
LW = lichte Weite

TH = Türhöhe
U = Holzdicke
X = frei wählbarer Überstand (je nach baulichen Gegebenheiten)

Komplett-Sets – definierte Längen



	Produktbeschreibung	Flügelbreite	Profillänge	Glasdicke	Art.-Nr.
	DORMOTION Einheit MUTO Comfort M 60 2.0 Komplett-Set Winkl. Laufschiene, Abdeckprofil, Zubehör-Set, Stirnabdeckungen max. 60 kg				
	vorgerichtet für DORMOTION				
	Wandmontage	950	1900	8 – 12	37.000
		1200	2400	8 – 12	37.001
	Deckenmontage	950	1900	8 – 12	37.002
		1200	2400	8 – 12	37.003
	inkl. DORMOTION*				
	Wandmontage	950	1900	8 – 12	37.006
		1200	2400	8 – 12	37.007
	Deckenmontage	950	1900	8 – 12	37.008
	1200	2400	8 – 12	37.009	

*Bei Verwendung einer DORMOTION-Einheit, empfehlen wir die Montage einer Griffstange.

Komplett-Sets – individuelle Längen

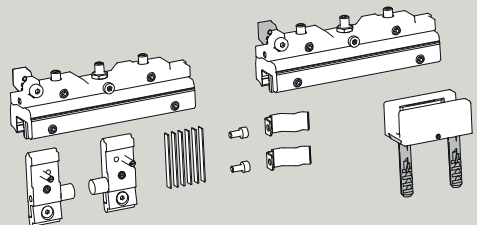
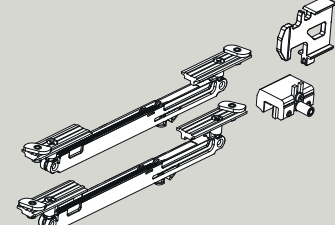
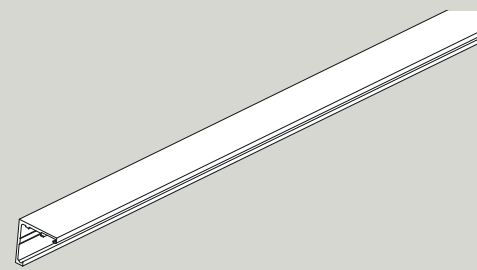
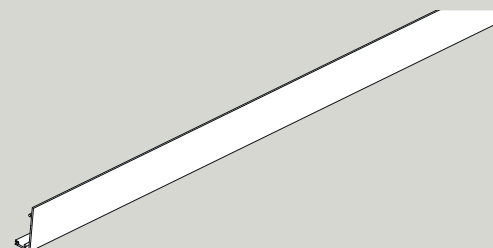
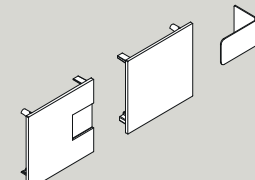


	Produktbeschreibung	Glasdicke	Art.-Nr.
	MUTO Comfort M 60 2.0 Komplett-Set Individuelle Profillänge bis max. 5940 mm inkl. Laufschiene, Abdeckprofil, Zubehör-Set, Stirnabdeckungen max. 60 kg		
	vorgerichtet für DORMOTION		
	Wandmontage	8 – 12	37.004
	Deckenmontage	8 – 12	37.005
	Deckenmontage mit Seitenteil	8 – 12	37.012
	inkl. Abdeck- Seitenteil- und Füllprofil		
inkl. DORMOTION*			
Wandmontage	8 – 12	37.010	
Deckenmontage	8 – 12	37.011	
Deckenmontage mit Seitenteil	8 – 12	37.013	
inkl. Abdeck- Seitenteil- und Füllprofil			

*Bei Verwendung einer DORMOTION-Einheit, empfehlen wir die Montage einer Griffstange.

Einzelkomponenten



	Produktbeschreibung	Art.-Nr.
	Zubehör-Set Bestehend aus: 2 Laufwagen 2 Endstopperr 1 Bodenführung	37.020
	DORMOTION Einheit Flügelbreite min 450 mm für max. 60 kg, inkl. Starter Bei Verwendung einer DORMOTION-Einheit, empfehlen wir die Montage einer Griffstange.	37.022 Optional
	Laufschiene Wandmontage Lagerlänge 6000 mm Fixlänge Deckenmontage Lagerlänge 6000 mm Fixlänge	37.014 37.017 37.015 37.018
	Abdeckprofil Lagerlänge 6000 mm Fixlänge	37.016 37.025
	MUTO Comfort M 60 2.0 Stirnabdeckungen für Wand- und Deckenmontage	37.021

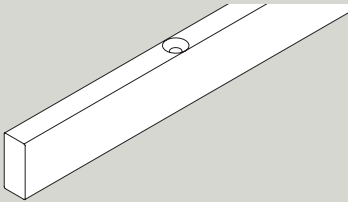
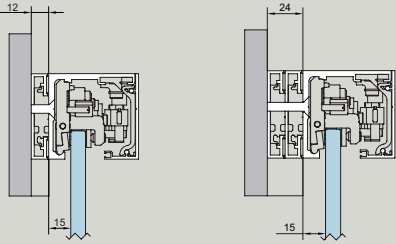
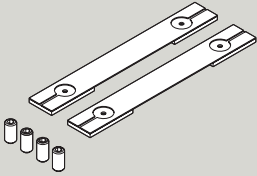
Einzelkomponenten

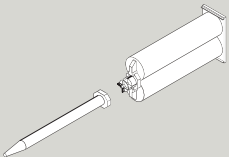
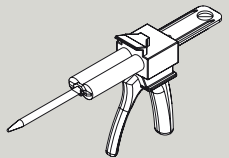
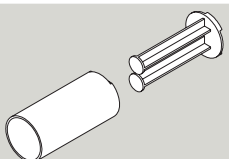
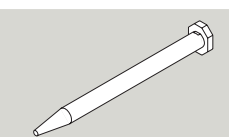


	Produktbeschreibung	Glasdicke	Art.-Nr.
	MUTO Comfort M 60 2.0 + L 80 Seitenteilprofil 58 mm hoch, mit Zwischenlagen, für 8 – 13,5 mm Glas Bei Montage zwischen zwei Wänden bitte die Breite der Stirn Abdeckungen beachten (je 2 mm). Lagerlänge 6000 mm Fixlänge		36.271 36.274
	MUTO Sichtschutzprofil für Comfort M, L, Premium XL und Premium Self-Closing für Laufschiene (z. B. bei Verwendung eines Festteiles an Griff / Schließseite) Lagerlänge 6000 mm Fixlänge		36.800 36.801
	MUTO Füllprofil für Comfort M, L, Premium XL und Self-Cosing, Lagerlänge 6000 mm Fixlänge		36.802 36.803
	MUTO Comfort M 60 2.0 + L 80 Stirnabdeckungen für Seitenteilprofil, 58 mm hoch je 2 mm breit (Bei Montage zwischen zwei Wänden beachten)		36.273
	MUTO Stirnabdeckungen (2 Stück) für Bodenprofil		36.812
	MUTO Bodenprofil zur Fixierung von Seitenteilen, mit Zwischenlagen, inkl. Stirnab- deckungen Lagerlänge 6000 mm Fixlänge	8 – 13,5	36.810 36.811

Einzelkomponenten

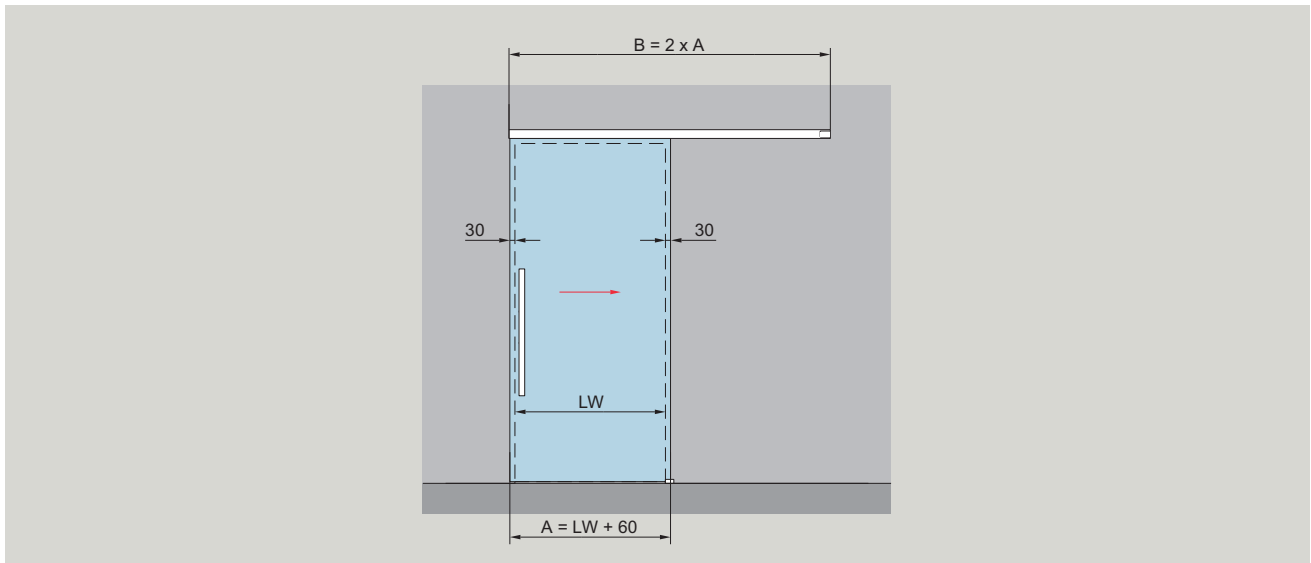


	Produktbeschreibung	Art.-Nr.
	<p>MUTO Comfort M 60 2.0 Adapterprofil für Holzflügel Profil 10 x 23 mm, inkl. Zubehör (mit Holz-Bodenführung) Fixlänge</p> <p>Bitte bei der Bestellung die Holztür-Flügelbreite angeben!</p>	<p>37.036</p>
	<p>MUTO Comfort - Zargenunterfütterungsset für die Montage oberhalb einer existierenden Zarge, zur Über- brückung der Zargendicke, Fixlänge</p> <p>inkl. 2 Stirnabdeckungen, 12 mm inkl. 4 Stirnabdeckungen, 24 mm</p>	<p>36.872 36.873</p>
	<p>MUTO Comfort M 60 2.0 VSG-Set Zubehör-Set für Verwendung von Verbundsicherheitsglas</p> <p>Bestehend aus: 2 Zwischenlagen 4 Injektorschrauben</p> <p>Bitte den VSG Kleber 07.631 separat bestellen</p>	<p>36.939</p>

	Produktbeschreibung	Art.-Nr.
	<p>Kleber und Düse für VSG Der Inhalt der Kartusche reicht für 10 Klemm-Laufwagen (abweichend bei Austrocknung des Düseninhaltes!) Bei Bedarf bitte zusätzliche Ersatzdüsen bestellen (Art.-Nr. 07.630).</p>	07.631
	<p>Automix-Pistole für VSG Benutzung in Verbindung mit Artikel 07.631</p>	07.629
	<p>Automix-Adapter für VSG Benutzung in Verbindung mit Artikel 07.631 (zur Verwendung mit einer handelsüblichen Silikonspritze)</p>	07.628
	<p>Ersatzdüse für VSG Benutzung in Verbindung mit Artikel 07.631</p>	07.630

Vertikale Bürstendichtungen finden Sie auf Seite 182

Typendarstellung Wandmontage

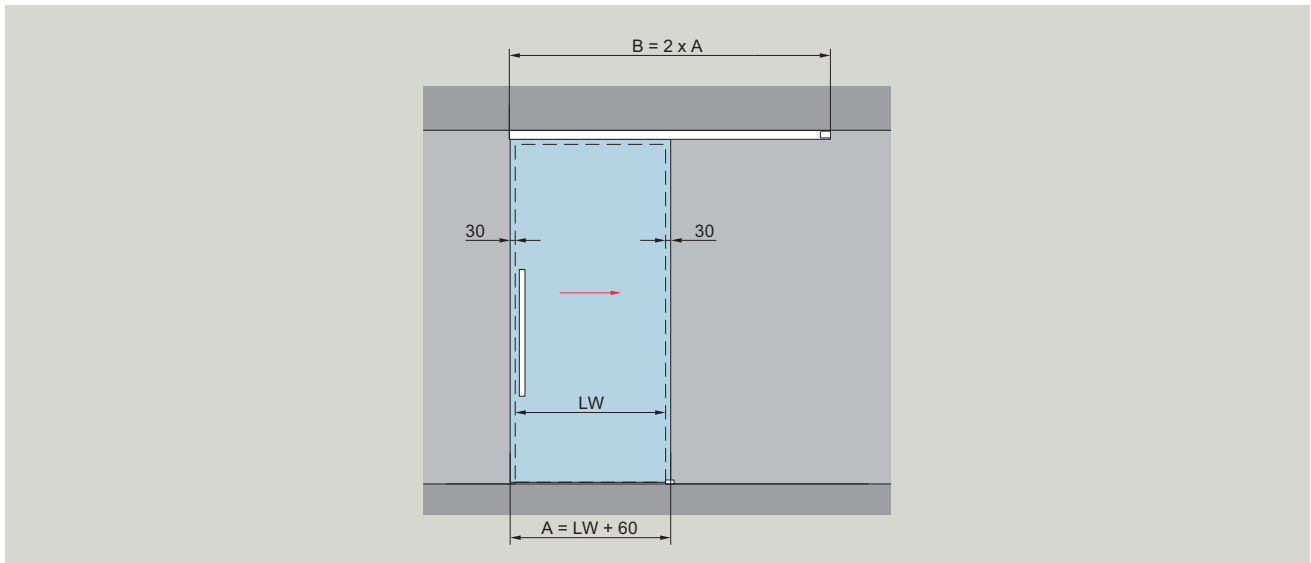


Wandmontage	Produktbeschreibung	Glasdicke
	<p>Für einflügelige Anlagen</p> <p>Max. Türflügelgewicht 80 kg</p> <p>Bestimmung der Glashöhe GH1 = LH + 18 + X mm max. 3000 mm</p> <p>Bestimmung der Glasbreite A = LW + 60 mm min. 600 mm max. 2000 mm max. 2000 mm</p>	8 – 13,5

A = Glasbreite
 B = Laufschienenlänge
 GH1 = Glashöhe Schiebetür
 H = Gesamthöhe
 LH = lichte Höhe

LW = lichte Weite
 t1 = Glasdicke Schiebetür
 Y = 71 mm – 17 mm – t
 X = frei wählbarer Überstand
 (je nach baulichen Gegebenheiten)

Typendarstellung Deckenmontage

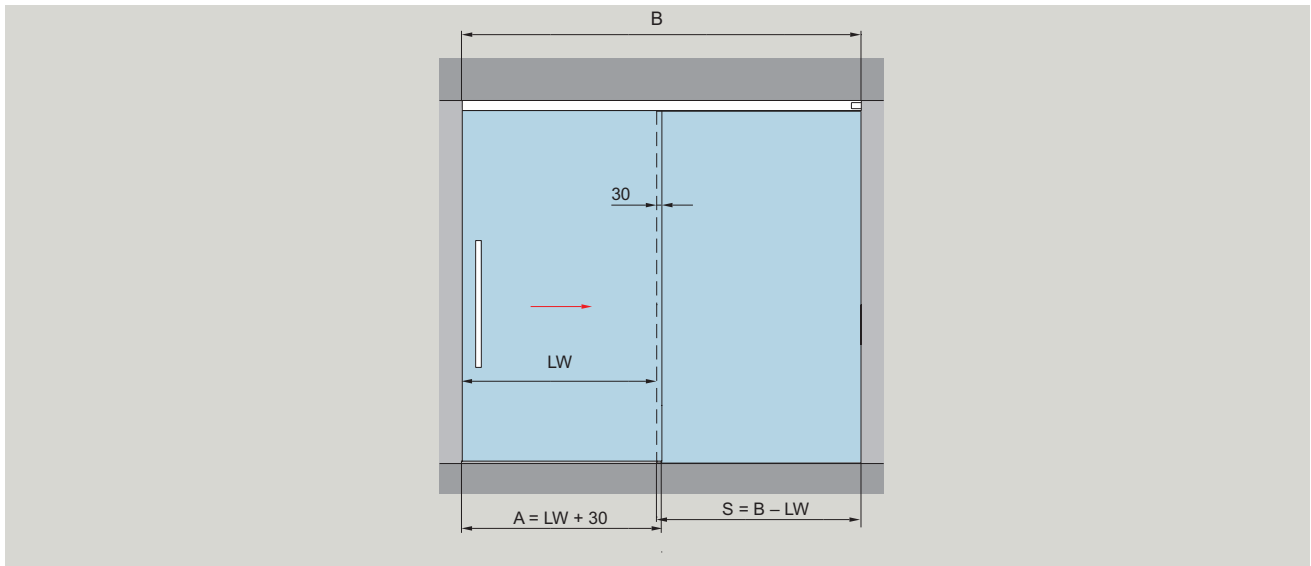


Deckenmontage	Produktbeschreibung	Glasdicke
	<p>Für einflügelige Anlagen</p> <p>Max. Türflügelgewicht 80 kg</p> <p>Bestimmung der Glashöhe GH1 = H - 40 mm max. 3000 mm</p> <p>Bestimmung der Glasbreite A = LW + 60 mm min. 600 mm max. 2000 mm max. 2000 mm</p>	8 – 13,5

A = Glasbreite
 B = Laufschielenlänge
 GH1 = Glashöhe Schiebetür
 H = Gesamthöhe

LH = lichte Höhe
 LW = lichte Weite
 t1 = Glasdicke Schiebetür
 Y = 71 mm - 17 mm - t

Typendarstellung mit Seitenteil, einseitig

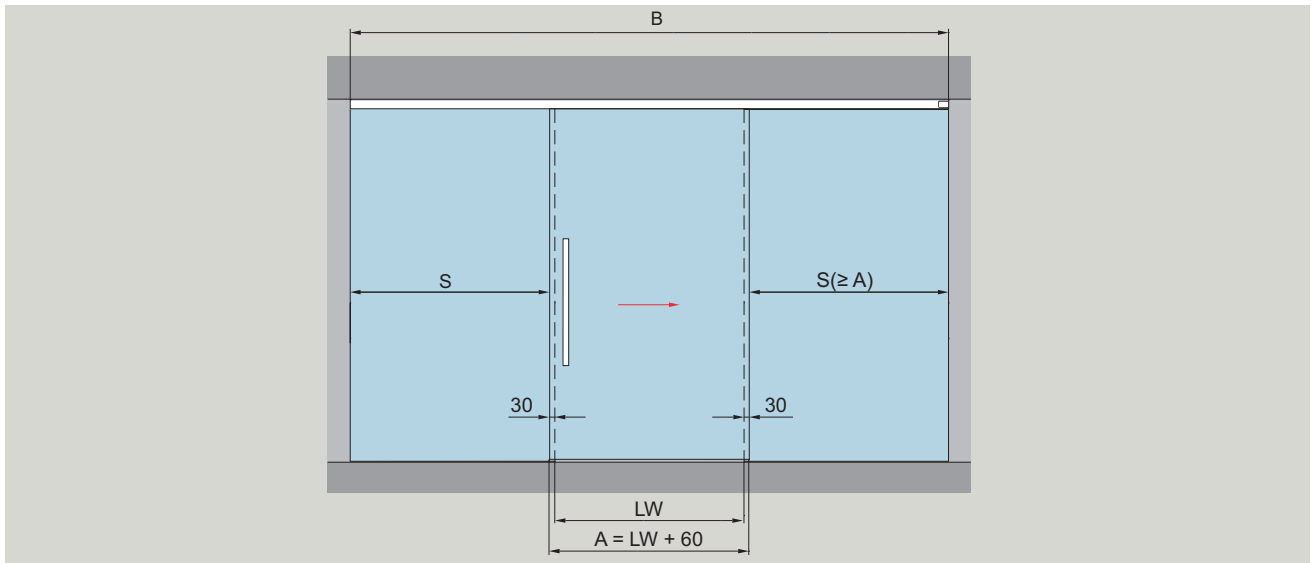


Deckenmontage	Produktbeschreibung	Glasdicke
	<p>Für einflügelige Anlagen</p> <p>Max. Türflügelgewicht 80 kg</p> <p>Bestimmung der Glashöhe GH1 = H - 40 mm GH2 = H - 51 mm max. 3000 mm</p> <p>Bestimmung der Glasbreite A = LW + 30 mm min. 600 mm max. 2000 mm</p>	8 – 13,5

- A = Glasbreite
- B = Laufschiene Länge
- GH1 = Glashöhe Schiebetür
- GH2 = Glashöhe Seitenteil
- H = Gesamthöhe
- LH = lichte Höhe

- LW = lichte Weite
- S = Glasbreite Seitenteil
- t1 = Glasdicke Schiebetür
- t2 = Glasdicke Seitenteil
- Y = 71 mm - 17 mm - t1

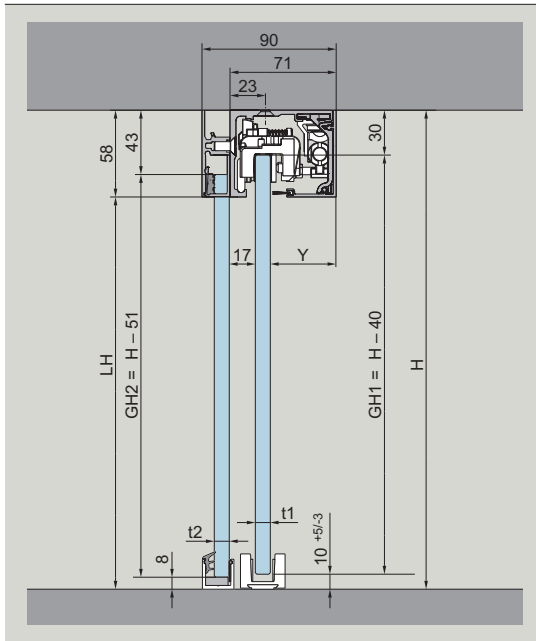
Typendarstellung mit Seitenteil, beidseitig



Deckenmontage

Produktbeschreibung

Glasdicke



Für einflügelige Anlagen

8 – 13,5

Max. Türflügelgewicht

80 kg

Bestimmung der Glashöhe

GH1 = H - 40 mm

GH2 = H - 51 mm

max. 3000 mm

Bestimmung der Glasbreite

A = LW + 60 mm

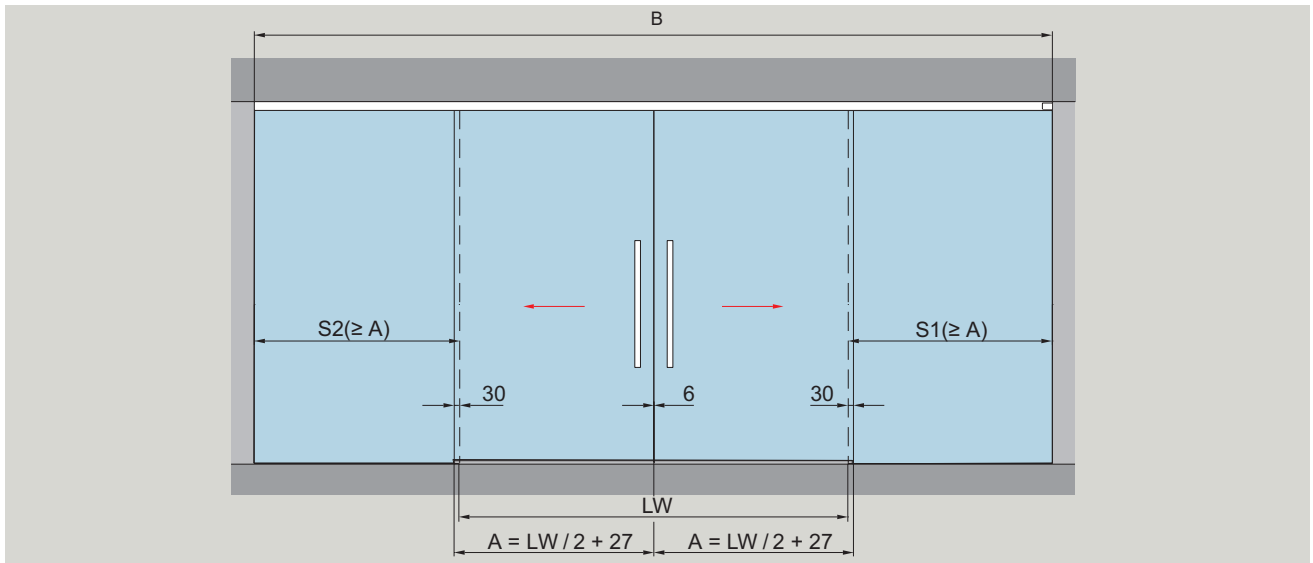
min. 600 mm

max. 2000 mm

A = Glasbreite
 B = Laufschienenlänge
 GH1 = Glashöhe Schiebetür
 GH2 = Glashöhe Seitenteil
 H = Gesamthöhe
 LH = lichte Höhe

LW = lichte Weite
 S = Glasbreite Seitenteil
 t1 = Glasdicke Schiebetür
 t2 = Glasdicke Seitenteil
 Y = 71 mm - 17 mm - t1

Typendarstellung zweiflügelige Anlagen mit Seitenteilen



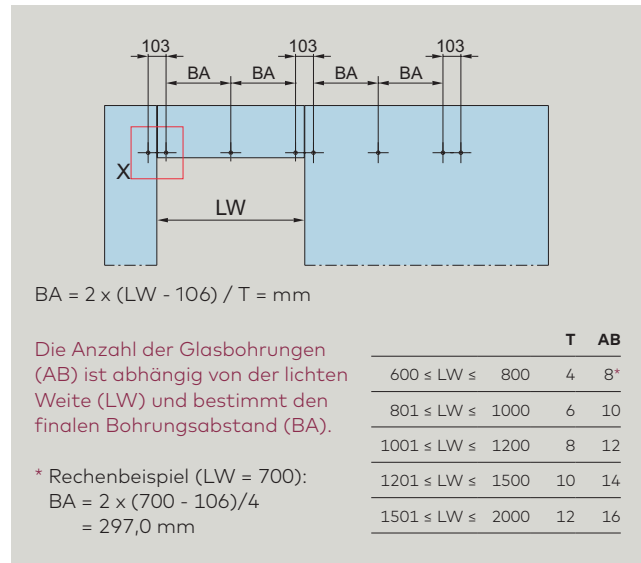
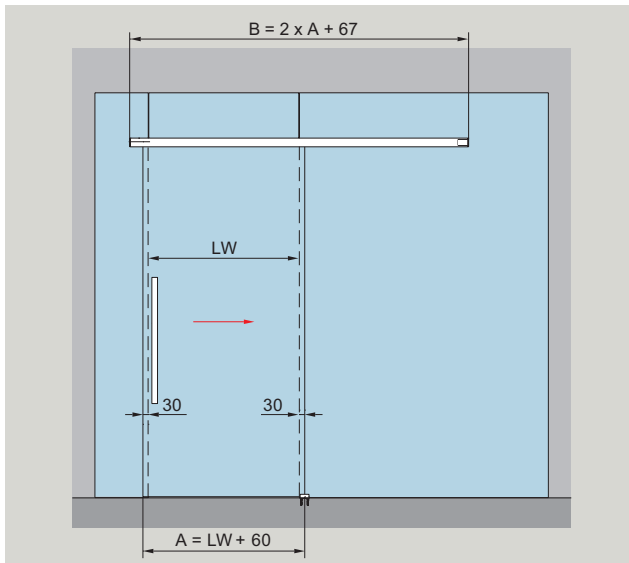
Deckenmontage	Produktbeschreibung	Glasdicke
	<p>Für zweiflügelige Anlagen</p> <p>Max. Türflügelgewicht 80 kg</p> <p>Bestimmung der Glashöhe GH1 = H - 40 mm GH2 = H - 51 mm max. 3000 mm</p> <p>Bestimmung der Glasbreite A = LW / 2 + 27 mm min. 600 mm max. 2 x 1250 mm</p>	8 - 13,5

- A = Glasbreite
- B = Laufschielenlänge
- GH1 = Glashöhe Schiebetür
- GH2 = Glashöhe Seitenteil
- H = Gesamthöhe

- S1/S2 = Glasbreite Seitenteil
- LH = lichte Höhe
- LW = lichte Weite
- t1 = Glasdicke Schiebetür
- t2 = Glasdicke Seitenteil

Y = 71 mm - 17 mm - t1

Typendarstellung Montage an Glas



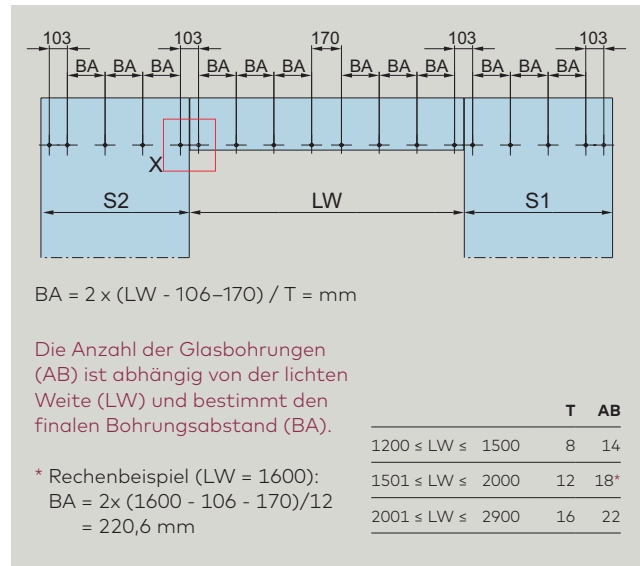
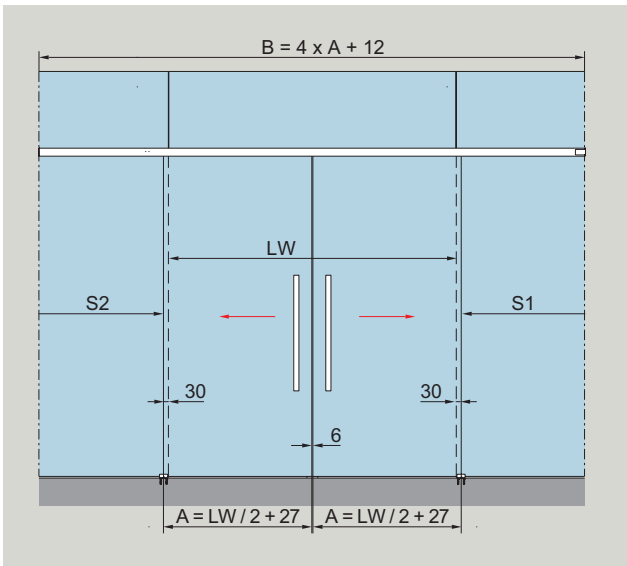
Ein Berechnungstool für die Glasbearbeitung der Festteile MUTO an Glas finden Sie unter dem Link <https://glas-innovationen.com/glass-innovations/muto>

Glasbearbeitung	Produktbeschreibung	Glasdicke
<p>Detail X</p>	Für einflügelige Anlagen Max. Türflügelgewicht 80 kg Bestimmung der Glashöhe: $GH1 = LH + 18 \text{ mm}$ max. 3000 mm Bestimmung der Glasbreite: $A = LW + 60 \text{ mm}$	8 – 13,5

Montage an Glas	Produktbeschreibung	L 80
	Um eine korrekt ausgerichtete Montage der Laufschiene zu gewährleisten, müssen die Festteile sicher installiert sein.	
	min. Glasbreite ohne DORMOTION	600 mm
	min. lichte Weite ohne DORMOTION	600 mm
	max. Glasbreite	2000 mm
	max. lichte Weite	1940 mm

- A = Glasbreite
- AB = Anzahl Glasbohrungen
- B = Laufschielenlänge
- BA = Bohrabstand
- H = Gesamthöhe
- LH = lichte Höhe
- LW = lichte Weite
- GH1 = Glashöhe Schiebetür
- T = Anzahl Glasbohrungen Abstand bestimmt durch BA
- t1 = Glasdicke Schiebetür (8 – 13,5 mm)
- t2 = Glasdicke Festteile (10 – 19 mm)
- Y = 71 mm – 17 mm – t1

Typendarstellung zweiflügelige Anlage an Glas



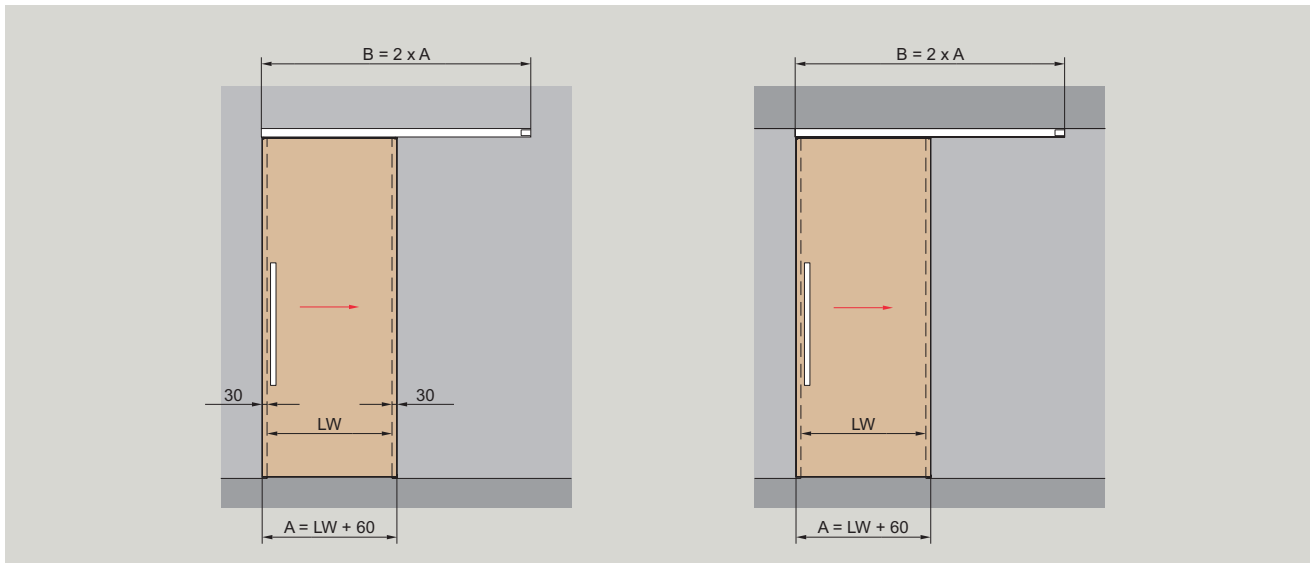
Ein Berechnungstool für die Glasbearbeitung der Festteile MUTO an Glas finden Sie unter dem Link <https://glas-innovationen.com/glass-innovations/muto>

Glasbearbeitung	Produktbeschreibung	Glasdicke
<p>Detail X</p>	Für zweiflügelige Anlagen Max. Türflügelgewicht 80 kg Bestimmung der Glashöhe: GH1 = LH + 18 mm max. 3000 mm Bestimmung der Glasbreite: A = LW / 2 + 27 mm	8 – 13,5

Montage an Glas	Produktbeschreibung	L 80								
	Um eine korrekt ausgerichtete Montage der Laufschiene zu gewährleisten, müssen die Festteile sicher installiert sein.	<table border="1"> <tbody> <tr> <td>min. Glasbreite ohne DORMOTION</td> <td>600 mm</td> </tr> <tr> <td>min. lichte Weite ohne DORMOTION</td> <td>1270 mm</td> </tr> <tr> <td>max. Glasbreite</td> <td>1250 mm</td> </tr> <tr> <td>max. lichte Weite</td> <td>2450 mm</td> </tr> </tbody> </table>	min. Glasbreite ohne DORMOTION	600 mm	min. lichte Weite ohne DORMOTION	1270 mm	max. Glasbreite	1250 mm	max. lichte Weite	2450 mm
min. Glasbreite ohne DORMOTION	600 mm									
min. lichte Weite ohne DORMOTION	1270 mm									
max. Glasbreite	1250 mm									
max. lichte Weite	2450 mm									

- A = Glasbreite
- AB = Anzahl Glasbohrungen
- B = Laufschielenlänge
- BA = Bohrabstand
- H = Gesamthöhe
- LH = lichte Höhe
- LW = lichte Weite
- GH1 = Glashöhe Schiebetür
- T = Anzahl Glasbohrungen Abstand bestimmt durch BA
- t1 = Glasdicke Schiebetür (8 – 13,5 mm)
- t2 = Glasdicke Festteile (10 – 19 mm)
- Y = 71 mm – 17 mm – t1

Typendarstellung für Holztüranwendungen



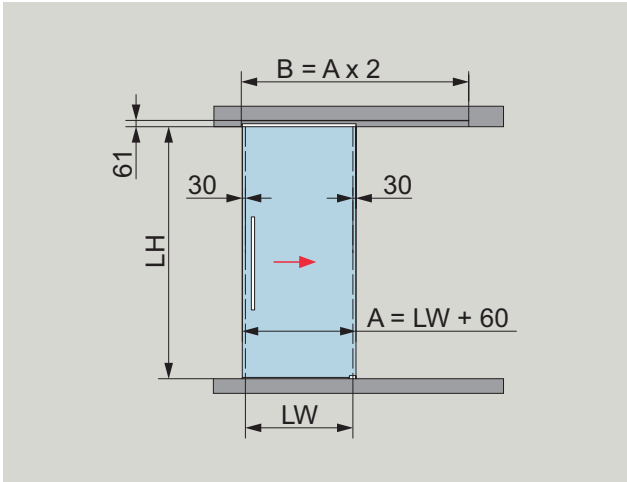
Wandmontage	Deckenmontage	Produktbeschreibung	Holzdicke
		Für einflügelige Anlagen	28 – 50
		Max. Türflügelgewicht 80 kg	
		Bestimmung der Türhöhe bei Wandmontage $TH = LH - 18 + X$ mm max. 3000 mm	
		Bestimmung der Türhöhe bei Deckenmontage $TH = H - 76$ mm max. 3000 mm	
		Bestimmung der Türbreite $A = LW + 60$ mm min. 600 mm max. 2000 mm	
* Holztür 100 mm Vollholz für Anbindung an Holzadapter			

A = Holztürbreite
B = Laufschielenlänge
H = Gesamthöhe
LH = lichte Höhe

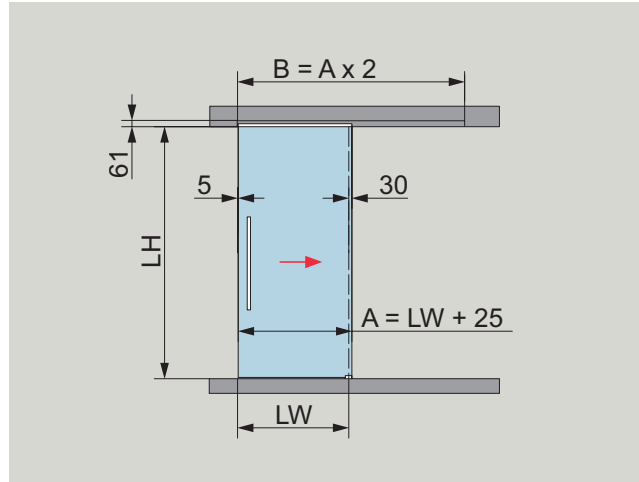
LW = lichte Weite
TH = Türhöhe
U = Holzdicke
X = frei wählbarer Überstand (je nach baulichen Gegebenheiten)

Typendarstellung Variante Deckenschlitz, einflügelig / zweiflügelig

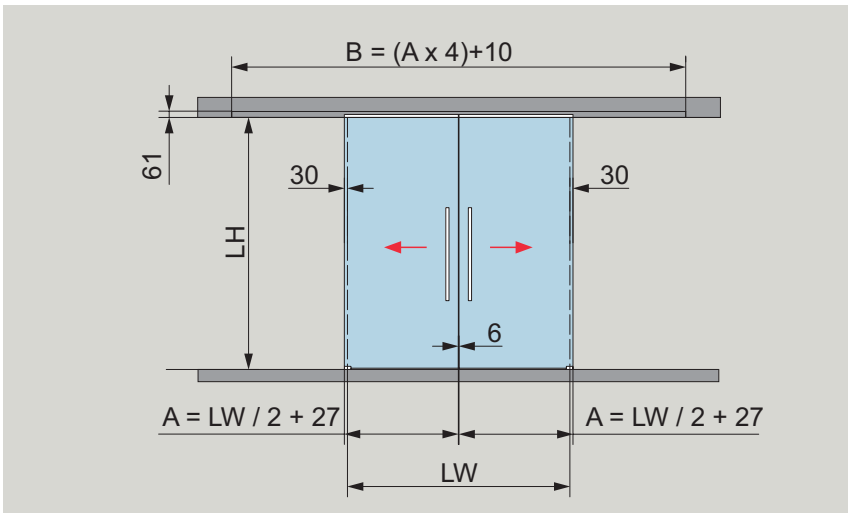
Einzelflügel in Decke, überlappend



Einzelflügel in Decke, auf 90° Wand schließend



Doppelflügel in Decke

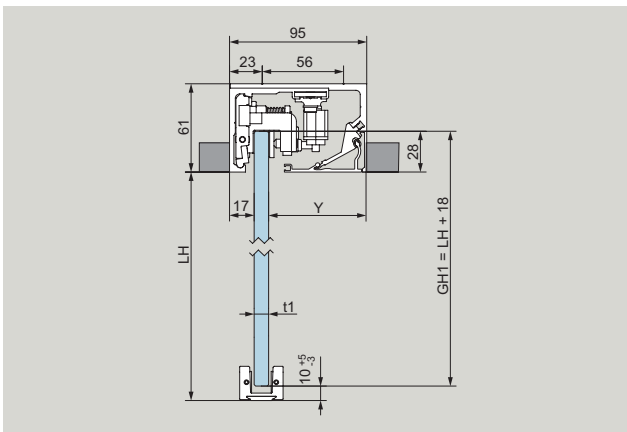


Max. Türflügelgewicht
80 kg

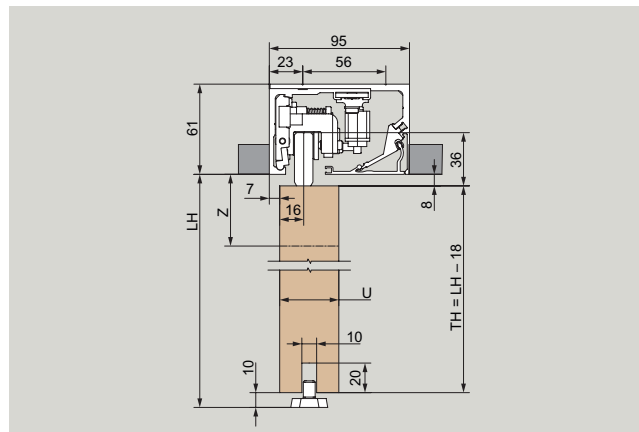
Bestimmung der Glashöhe
GH1 = LH + 18 mm
max. 3000 mm

Bestimmung der Glasbreite
A = LW + 60 mm bzw.
A = LW + 25 mm (Glas auf 90°
Wand schließend)
min. 600 mm
max. 2000 mm
max. 2 x 1250 mm

Glastür



Holzür

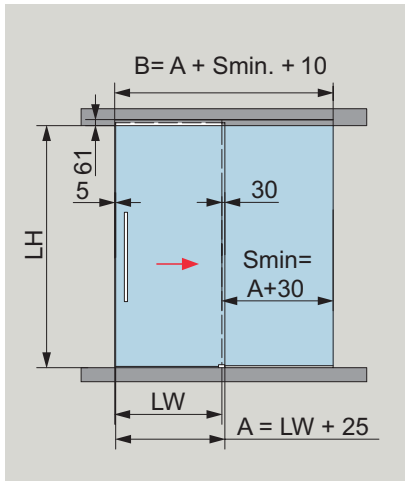


- A = Glasbreite
- B = Laufschienen- Taschenprofil- und Abdeckprofillänge
- GH1 = Glashöhe Schiebetür
- LH = lichte Höhe
- LW = lichte Weite

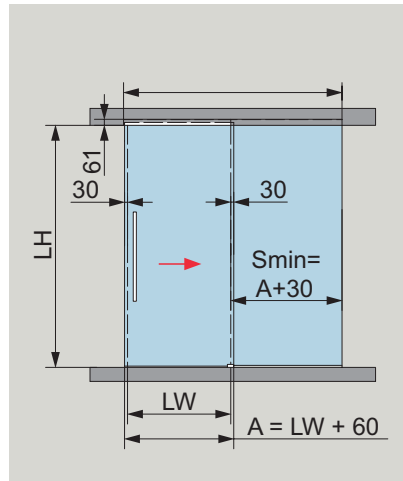
- t1 = Glasdicke Schiebetür (8 – 13,5 mm)
- Y = 95 mm – (17 mm + t1)
- U = Holztürdicke (28 – 50 mm)
- Z = 100 mm Vollholz (Holzadapter)

Typendarstellung Variante Deckenschlitz mit Seitenteilen, einflügelig / zweiflügelig

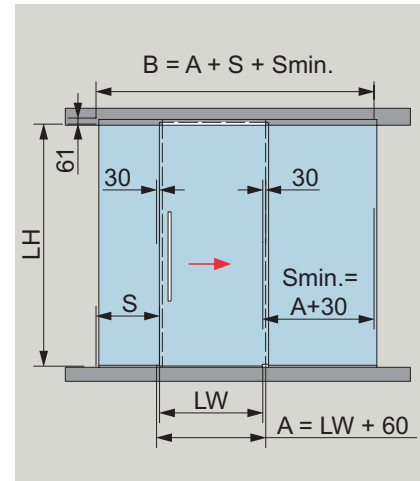
Einzelflügel mit Seitenteil, auf 90° Wand laufend / schließend



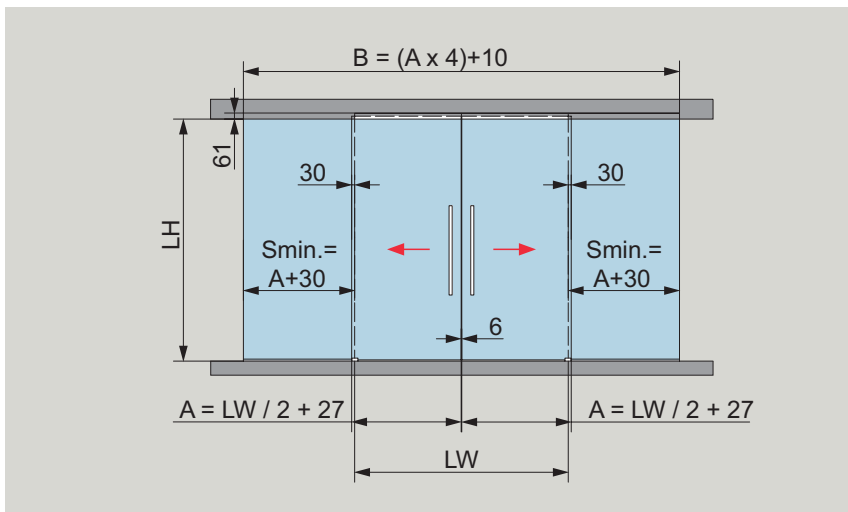
Einzelflügel mit Seitenteil, überlappend



Einzelflügel in Decke, mit zwei Seitenteilen



Doppelflügel in Decke, mit Seitenteil



Max. Türflügelgewicht

80 kg

Bestimmung der Glashöhe

GH1 = LH + 18 mm

GH2 = LH - 8 + 15 mm

max. 3000 mm

Bestimmung der Glasbreite

A = LW + 60 mm

A = LW + 25 mm (Glas vor die Wand laufend)

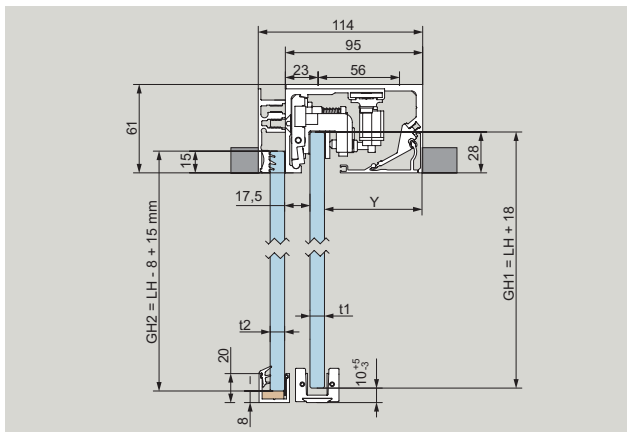
A = LW / 2 + 27 mm (doppelflügelig)

min. 600 mm

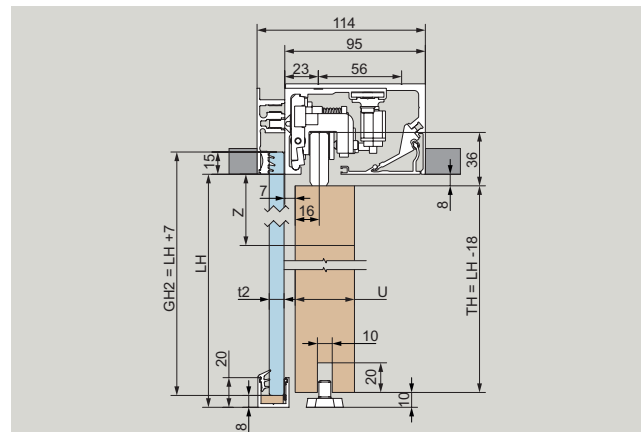
max. 2000 mm

max. 2 x 1250 mm

Glastür



Holzür



A = Glasbreite
B = Laufschiene- Taschenprofil- und Abdeckprofillänge
GH1 = Glashöhe Schiebetür
GH2 = Glashöhe Seitenteil

LH = lichte Höhe
LW = lichte Weite
t1 = Glasdicke Schiebetür (8 - 13,5 mm)
t2 = Glasdicke Seitenteil (10 - 19 mm)
S = Glasbreite Seitenteil

Y = 95 mm - (17 mm + t1)
U = Holztürdicke (28 - 50mm)
Z = 100 mm Vollholz (Holzadapter)

Typendarstellung Variante in Wandtasche

einflügelig mit DORMA-Glas Wandtaschenbausatz

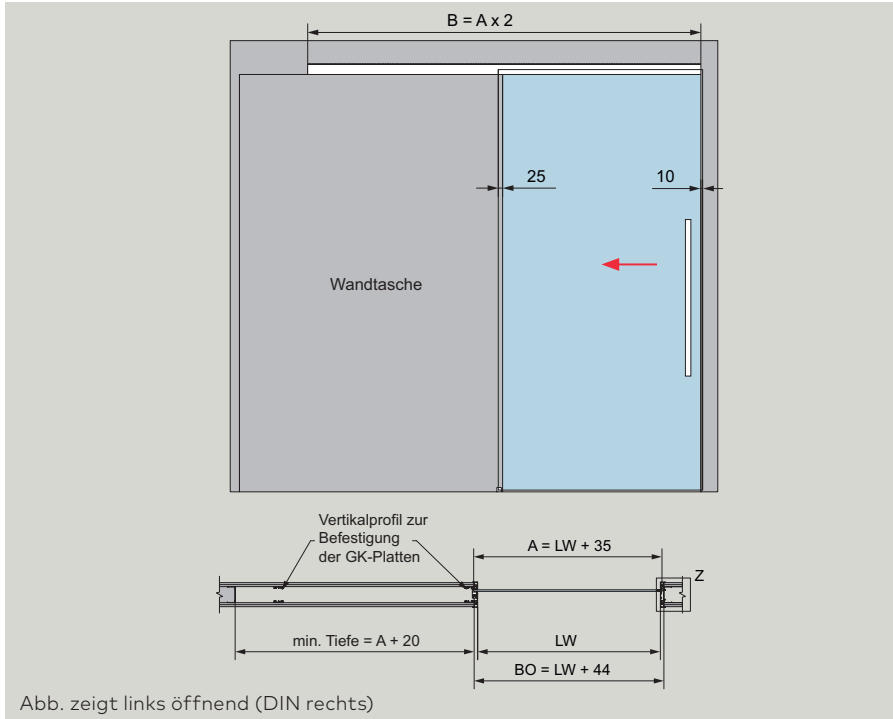


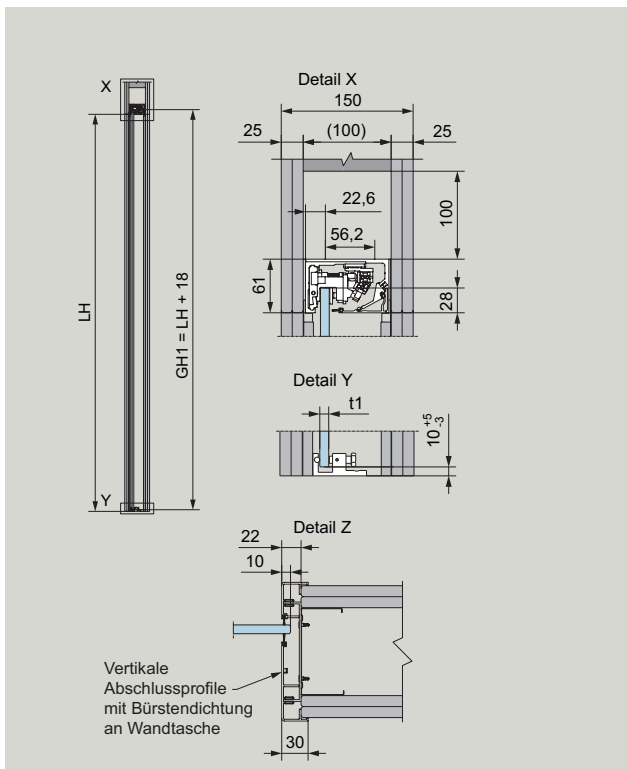
Abb. zeigt links öffnend (DIN rechts)

Max. Türflügelgewicht
80 kg

Bestimmung der Glashöhe
GH1 = LH + 18 mm
max. 3000 mm

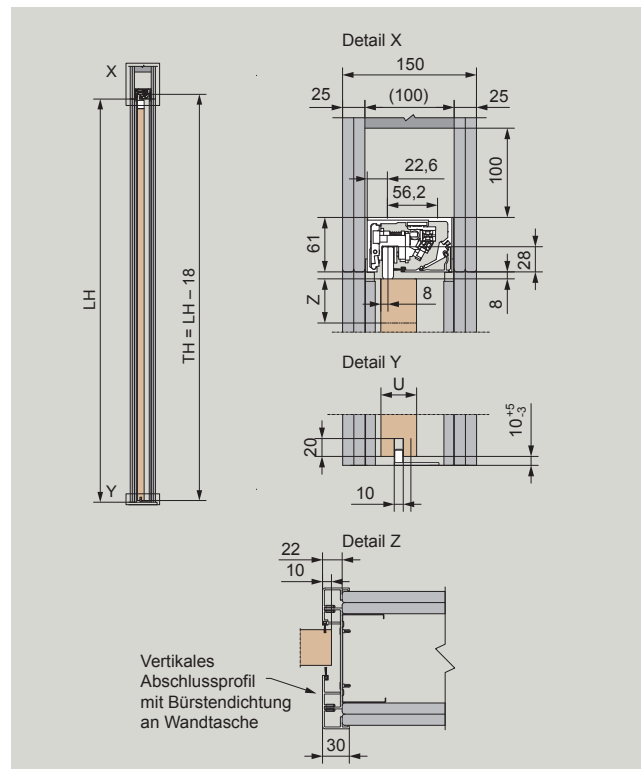
Bestimmung der Glasbreite
A = LW + 35 mm
min. 600 mm
max. 2000 mm

Glastür



siehe "Das Detail" 36-236WD

Holzür

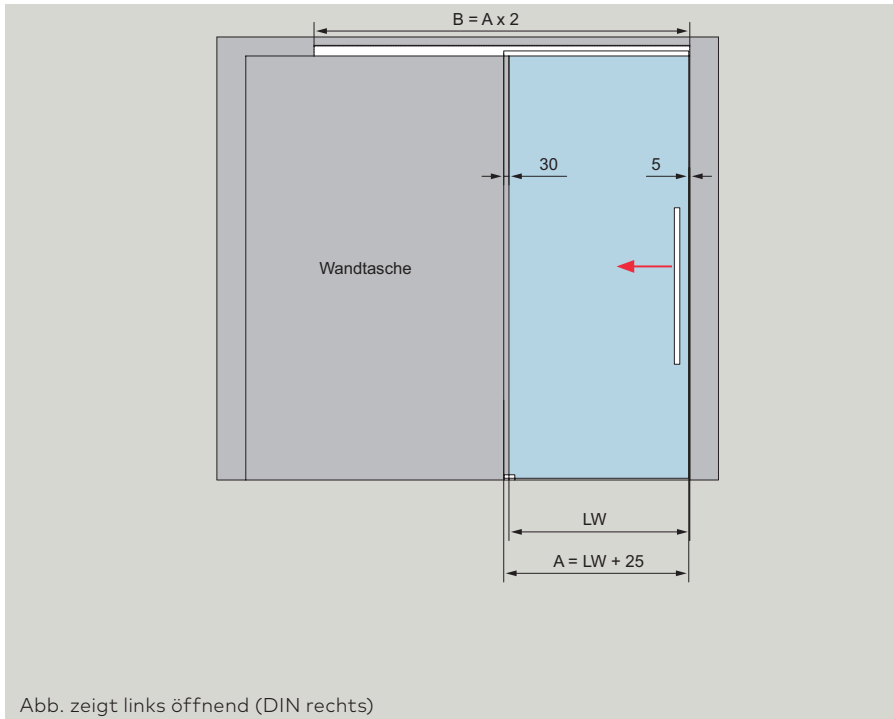


siehe "Das Detail" 36-236WDT

- A = Glasbreite
- B = Laufschiene- Taschenprofil- und Abdeckprofillänge
- BO = Bauöffnung
- GH1 = Glashöhe Schiebetür
- LH = lichte Höhe

- LW = lichte Weite
- t1 = Glasdicke Schiebetür (8 – 13,5 mm)
- Y = 95 mm – (17 mm + t1)
- U = Holztürdicke (28 – 40 mm)
- Z = 100 mm Vollholz (Holzadapter)

einflügelig mit bauseitigem Wandtaschenbausatz



Max. Türflügelgewicht

80 kg

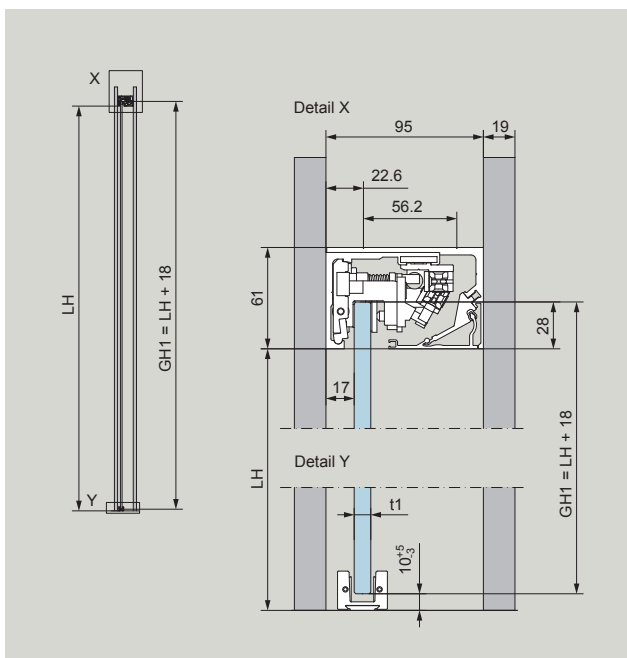
Bestimmung der Glashöhe

$GH1 = LH + 18 \text{ mm}$
max. 2800 mm

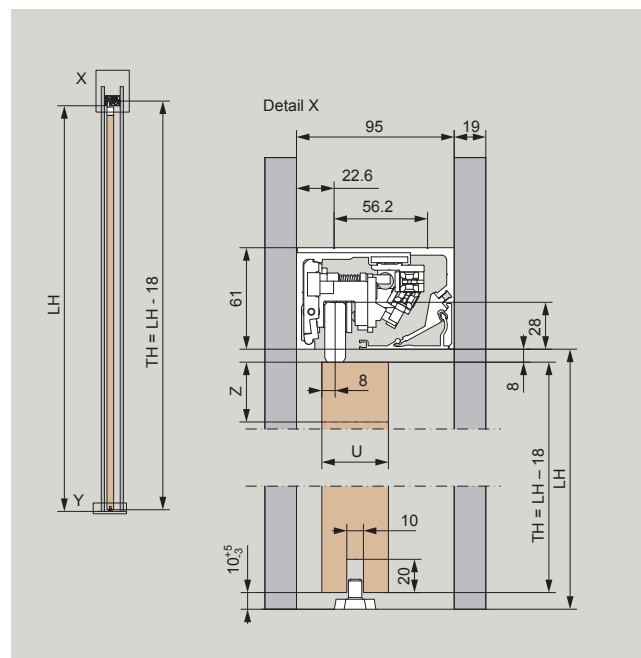
Bestimmung der Glasbreite

$A = LW + 25 \text{ mm}$
min. 600 mm
max. 1500 mm

Glastür



Holzür

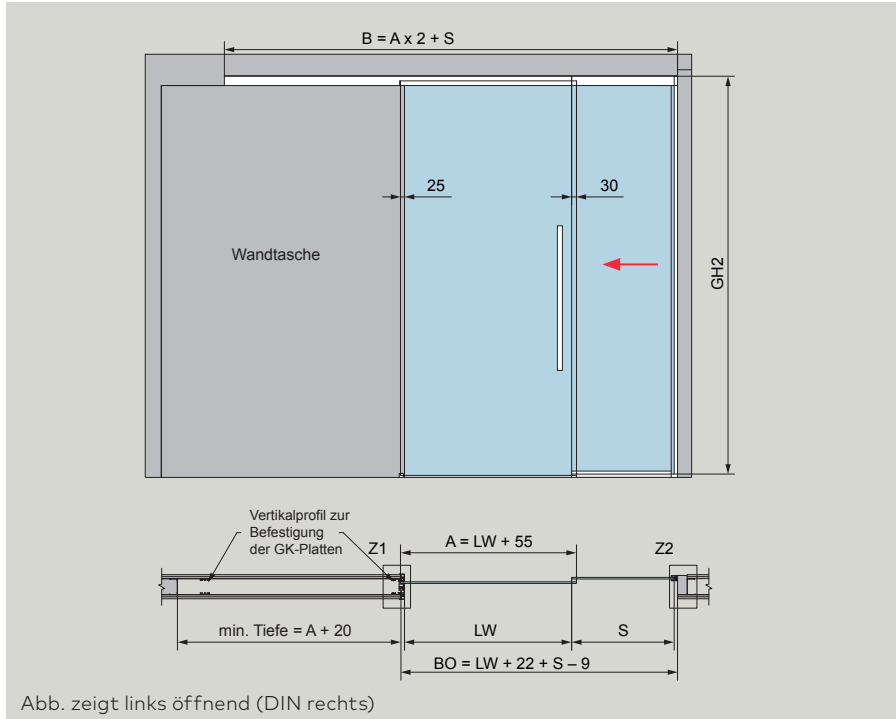


A = Glasbreite
B = Laufschiene- Taschenprofil- und Abdeckprofillänge
GH1 = Glashöhe Schiebetür
LH = lichte Höhe
LW = lichte Weite

t1 = Glasdicke Schiebetür (8 – 13,5 mm)
Y = 95 mm – (17 mm + t1)
U = Holzürdicke (28 – 40 mm)
Z = 100 mm Vollholz (Holzadapter)

Typendarstellung Variante in Wandtasche, mit Seitenteil

einflügelig mit Seitenteil und DORMA-Glas Wandtaschenbausatz



Max. Türflügelgewicht

80 kg

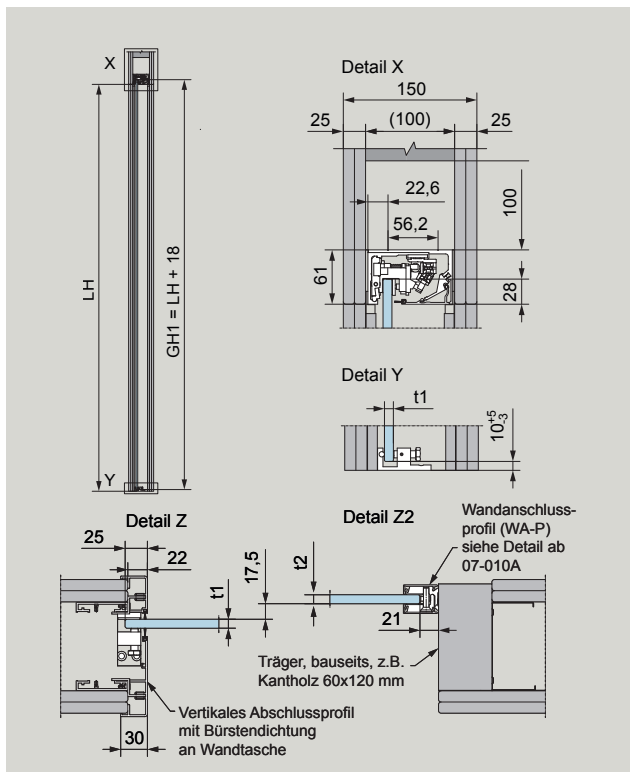
Bestimmung der Glashöhe

GH1 = LH + 18 mm
max. 3000 mm

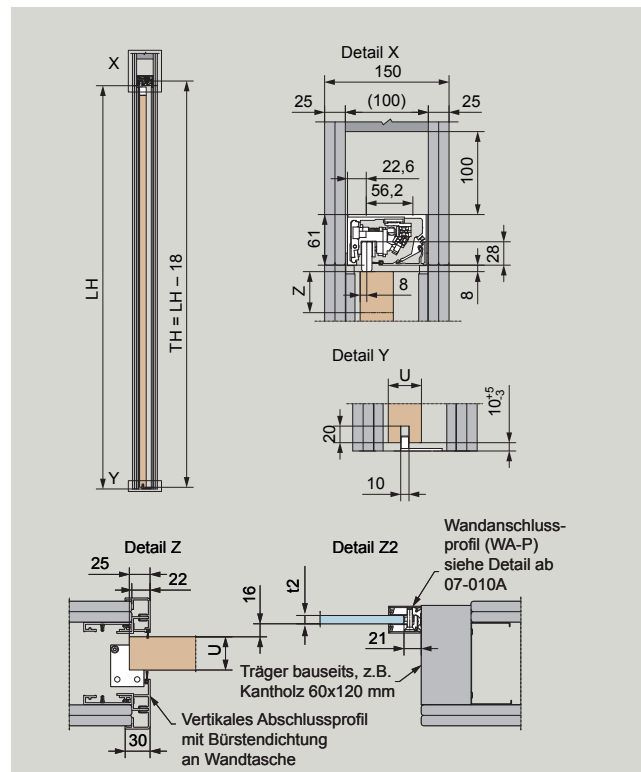
Bestimmung der Glasbreite

A = LW + 55 mm
min. 600 mm
max. 2000 mm

Glastür



Holztür

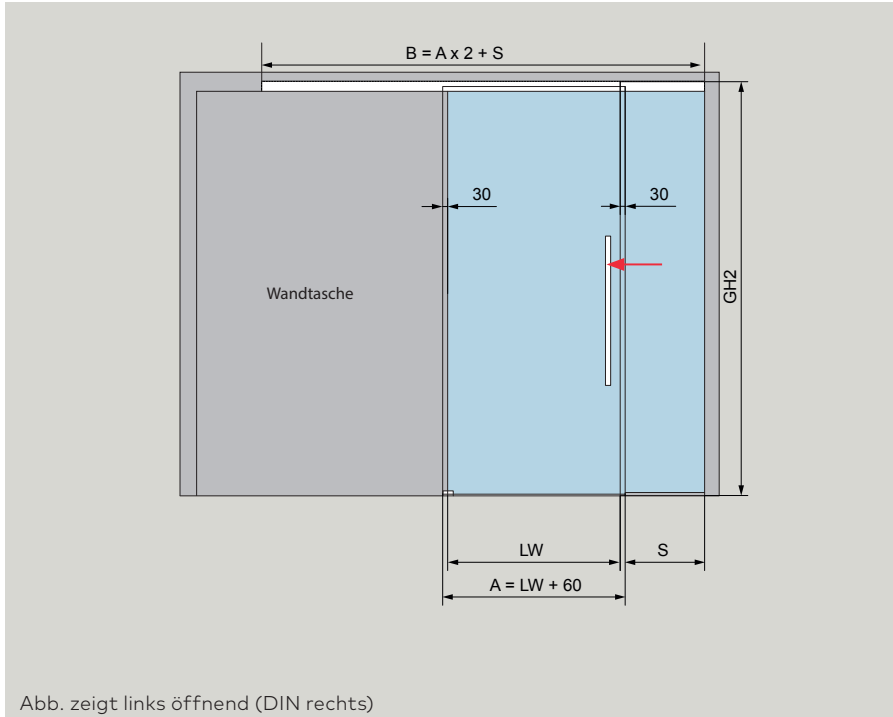


- A = Glasbreite
- B = Laufschiene- Taschenprofil- und Abdeckprofillänge
- BO = Bauöffnung
- GH1 = Glashöhe Schiebetür

- GH2 = Glashöhe Seitenteil
- LH = lichte Höhe
- LW = lichte Weite
- t1 = Glasdicke Schiebetür (8 – 13,5 mm)
- t2 = Glasdicke Seitenteil (10 – 19 mm)

- S = Glasbreite Seitenteil
- Y = 95 mm – (17 mm + t1)
- U = Holzstärke (28 – 40mm)
- Z = 100 mm Vollholz (Holzadapter)

einflügelig mit Seitenteil und bauseitigem Wandtaschenbausatz



Max. Türflügelgewicht

80 kg

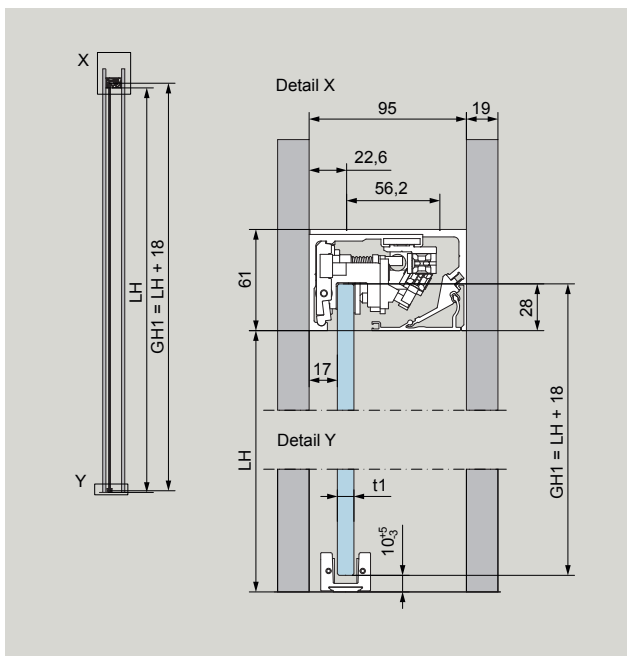
Bestimmung der Glashöhe

$GH1 = LH + 18 \text{ mm}$
max. 2800 mm

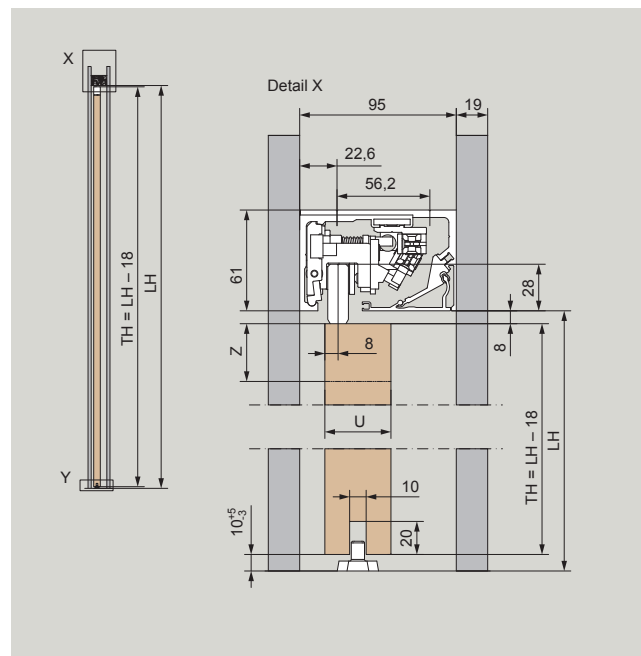
Bestimmung der Glasbreite

$A = LW + 60 \text{ mm}$
min. 600 mm
max. 1500 mm

Glastür



Holztür



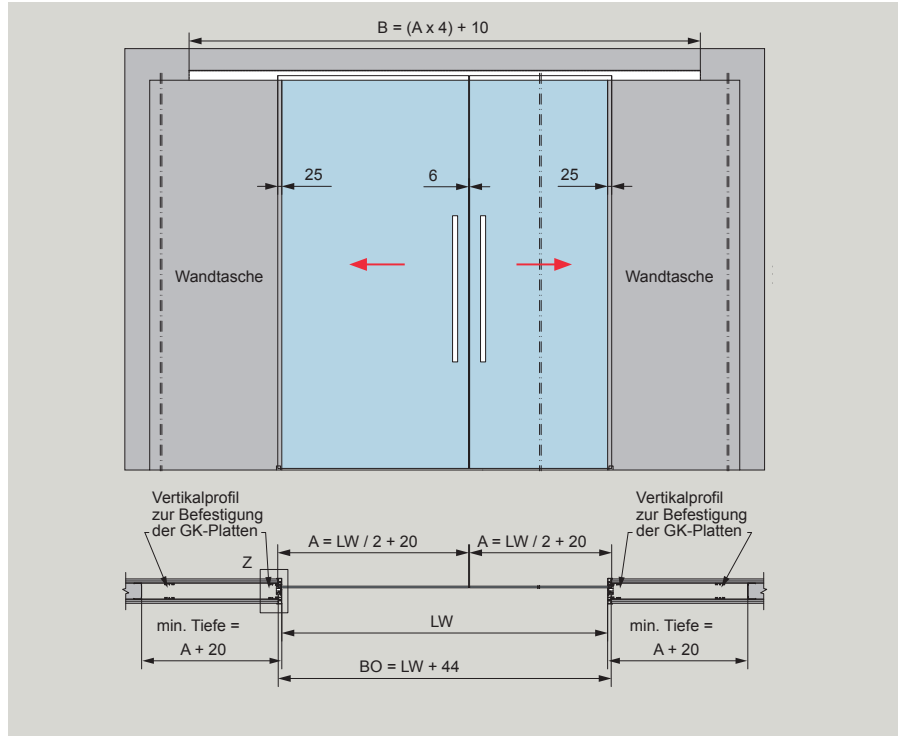
A = Glasbreite
B = Laufschiene- Taschenprofil-
und Abdeckprofillänge
GH1 = Glashöhe Schiebetür
GH2 = Glashöhe Seitenteil

LH = lichte Höhe
LW = lichte Weite
t1 = Glasdicke Schiebetür (8 – 13,5 mm)
t2 = Glasdicke Seitenteil (10 – 19 mm)
S = Glasbreite Seitenteil

Y = 95 mm – (17 mm + t1)
U = Holztürdicke (28 – 40mm)
Z = 100 mm Vollholz (Holzadapter)

Typendarstellung Variante in Wandtasche

zweiflügelig mit DORMA-Glas Wandtaschenbausatz



Max. Türflügelgewicht

80 kg

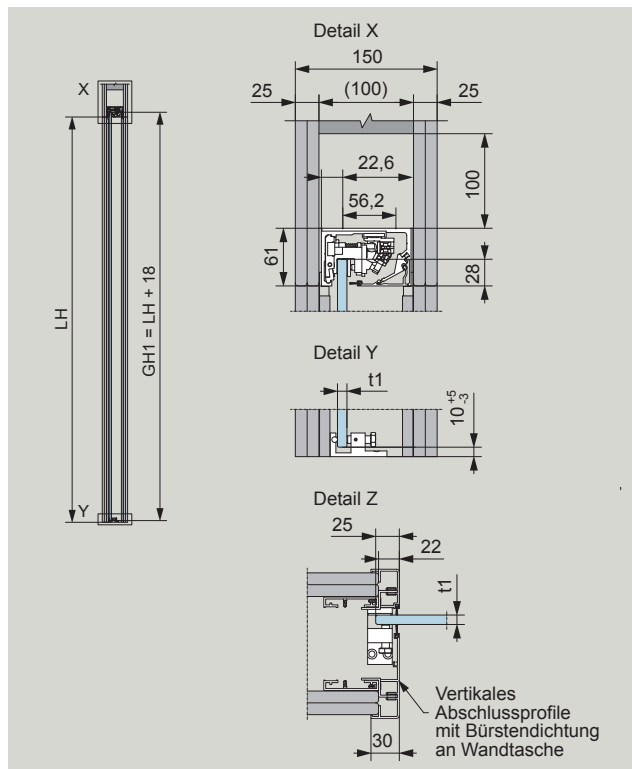
Bestimmung der Glashöhe

GH1 = LH + 18 mm
max. 3000 mm

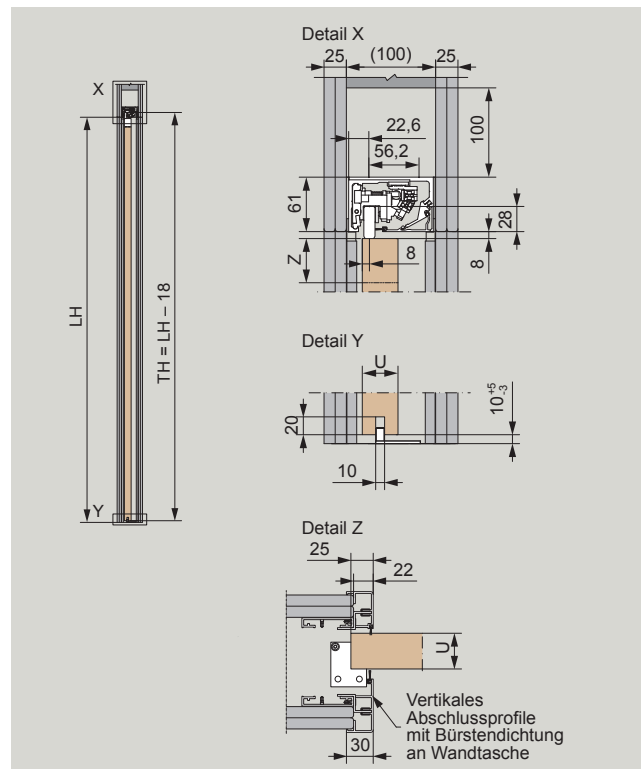
Bestimmung der Glasbreite

A = LW / 2 + 20 mm
min. 600 mm
max. 1500 mm
max. 2 x 1250 mm

Glastür



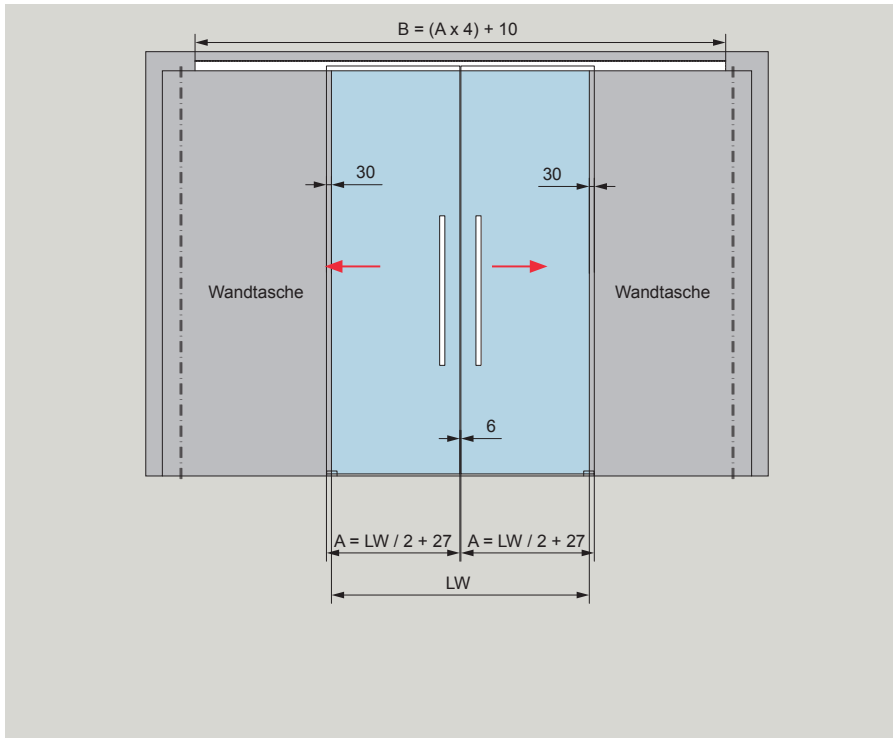
Holzür



- A = Glasbreite
- B = Laufschiene- Taschenprofil- und Abdeckprofillänge
- GH1 = Glashöhe Schiebetür
- LH = lichte Höhe
- LW = lichte Weite

- t1 = Glasdicke Schiebetür (8 – 13,5 mm)
- Y = 95 mm – (17 mm + t1)
- U = Holztürdicke (28 – 40mm)
- Z = 100 mm Vollholz (Holzadapter)

zweiflügelig mit bauseitigem Wandtaschenbausatz

**Max. Türflügelgewicht**

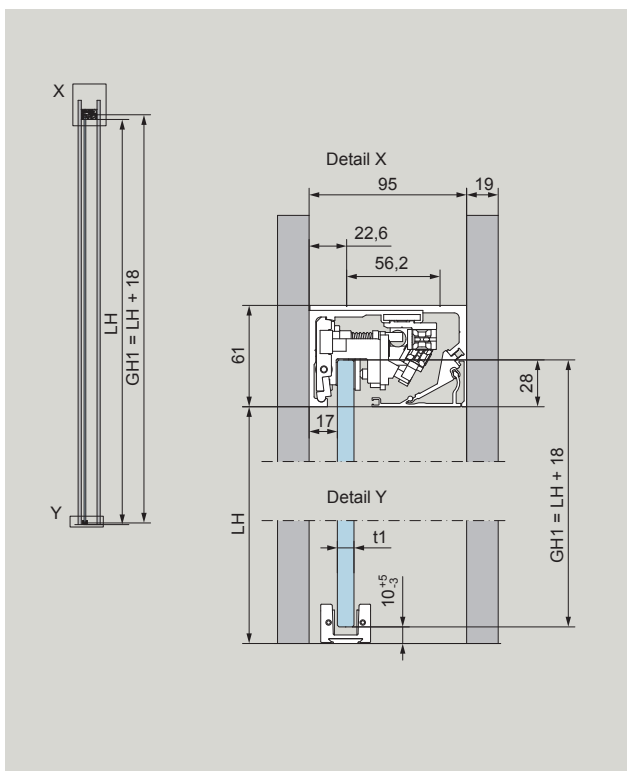
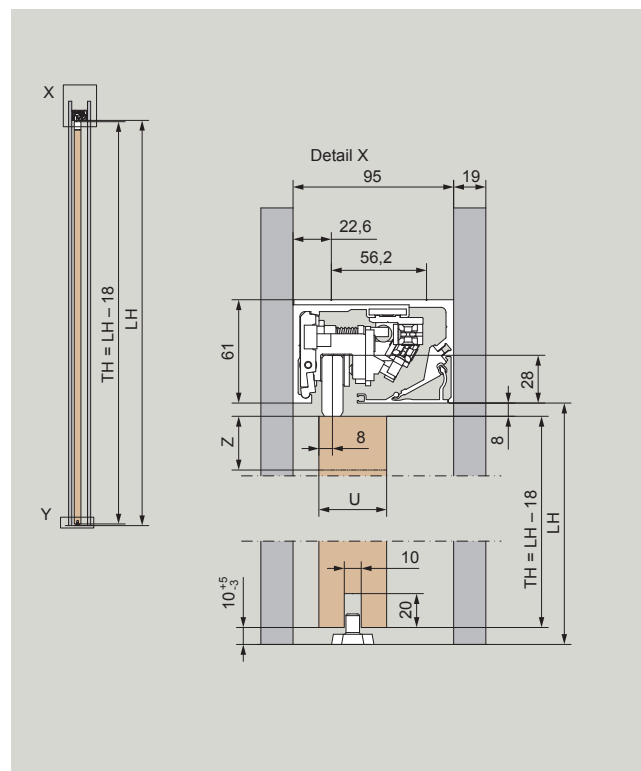
80 kg

Bestimmung der Glashöhe

GH1 = LH + 18 mm
max. 2800 mm

Bestimmung der Glasbreite

A = LW / 2 + 27mm
min. 600 mm
max. 1500 mm
max. 2 x 1250 mm

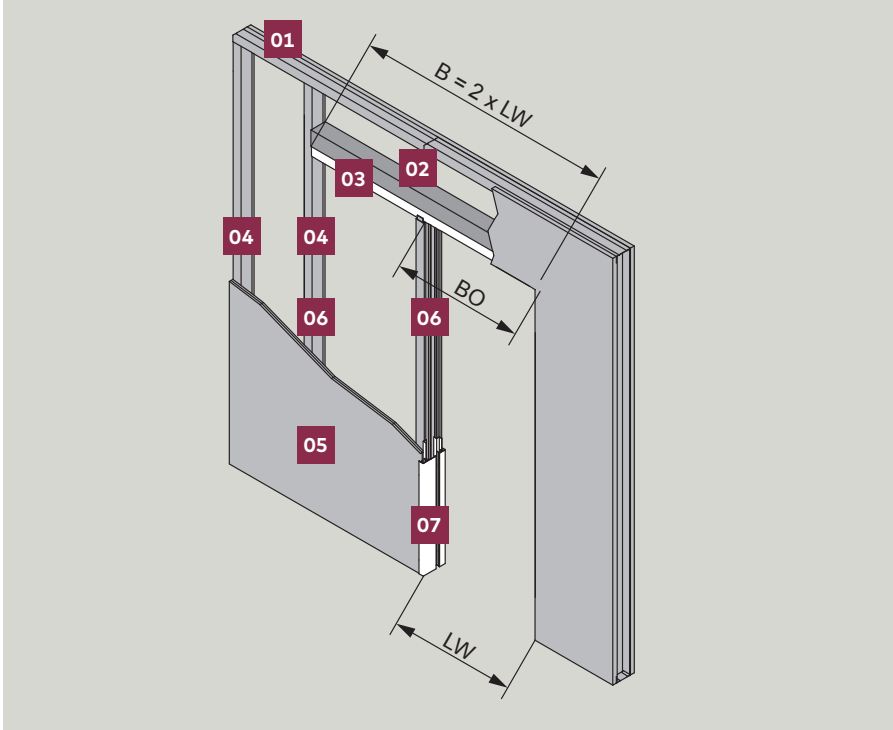
Glastür**Holzür**

A = Glasbreite
B = Laufschiene- Taschenprofil- und Abdeckprofillänge
GH1 = Glashöhe Schiebetür
LH = lichte Höhe
LW = lichte Weite

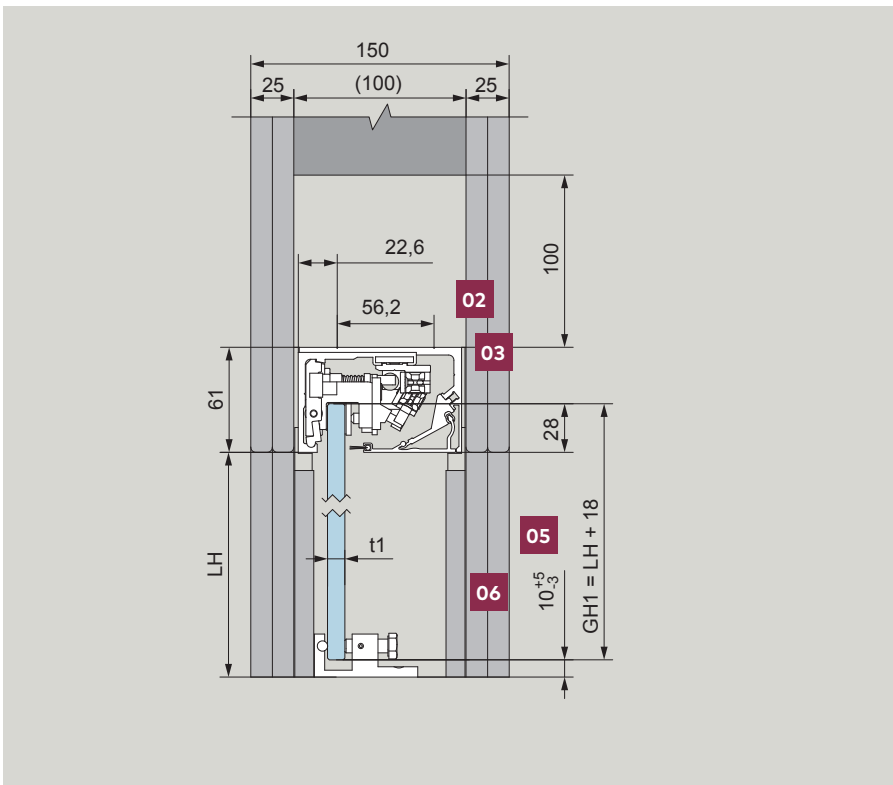
t1 = Glasdicke Schiebetür (8 – 13,5 mm)
Y = 95 mm – (17 mm + t1)
U = Holzürdicke (28 – 40mm)
Z = 100 mm Vollholz (Holzadapter)

Typendarstellung Wandtaschenmontage

DORMA-Glas Wandtaschenbausatz für Glastüren



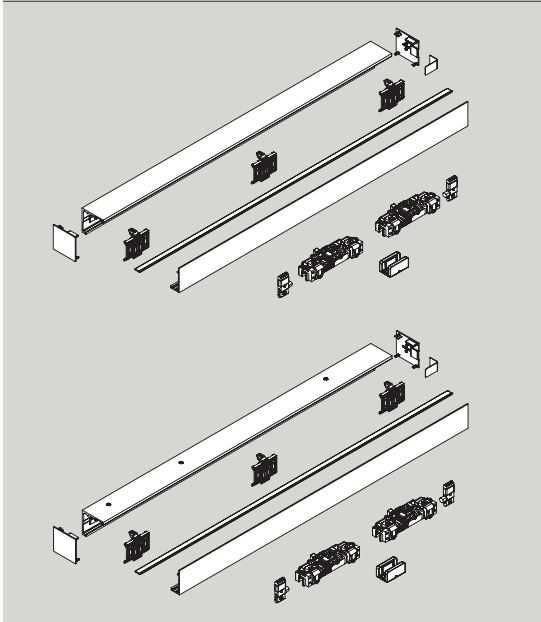
- 01** Trockenbauprofil, bauseits
- 02** Träger, bauseits, z.B. Kantholz 100 x 100 mm
- 03** MUTO Comfort L80 Laufschienenprofil
- 04** Trockenbauprofil 100 mm, bauseits
- 05** Gipskarton (GK), bauseits
- 06** Vertikalprofil zur Befestigung der GK-Platten
- 07** Vertikalprofil mit Bürstendichtung



A = Glasbreite
 B = Laufschienen- Taschenprofil- und Abdeckprofillänge
 GH1 = Glashöhe Schiebetür
 LH = lichte Höhe
 LW = lichte Weite

t1 = Glasdicke Schiebetür (8 – 13,5 mm)
 Y = 95 mm – (17 mm + t1)
 BO = Bauöffnung

Komplett-Sets – definierte Längen

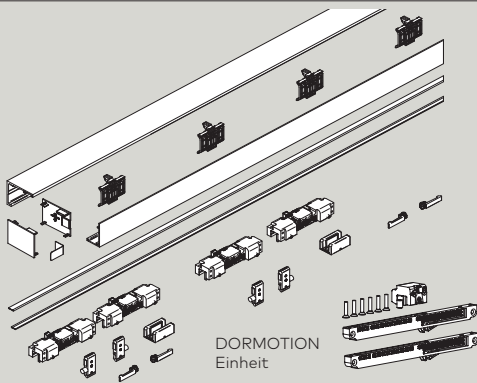
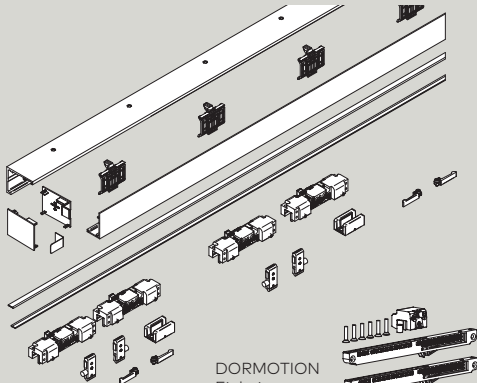
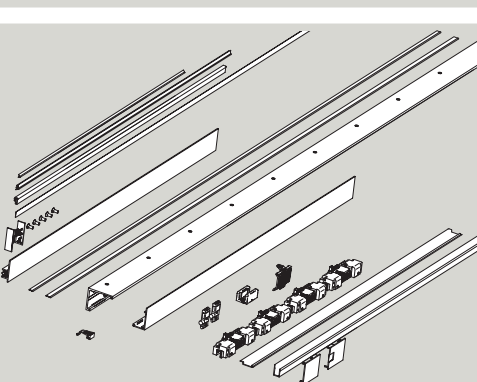
	Produkt- beschreibung	Flügel- breite	Profil- länge	Glasdicke	Art.-Nr.
	MUTO Comfort L 80 Komplett-Set vorgerichtet für DORMOTION inkl. Laufschiene, Abdeckprofil, Sichtschutzbürsten, Zubehör-Set, Stirnabdeckungen				
	Wandmontage	1100 1450	2180 2880	8 – 13,5 8 – 13,5	36.300 36.301
	Deckenmontage	1100 1450	2180 2880	8 – 13,5 8 – 13,5	36.302 36.303

	Lichte Weite	Flügel- breite	Profil- länge	Glasdicke	Art.-Nr.	
	MUTO Comfort L 80 Komplett-Set vorgerichtet für DORMOTION	1050 1250	1110 1310	2287 2687	8 – 13,5 8 – 13,5	36.304 36.305
	Montage an Glas inkl. Laufschiene, Abdeckprofil, Sicht- schutzbürsten, Gegenprofil, Zubehör-Set, Stirnabdeckungen					
	max. 80 kg					
Achtung: Glasbearbeitung Seite 37 beachten						

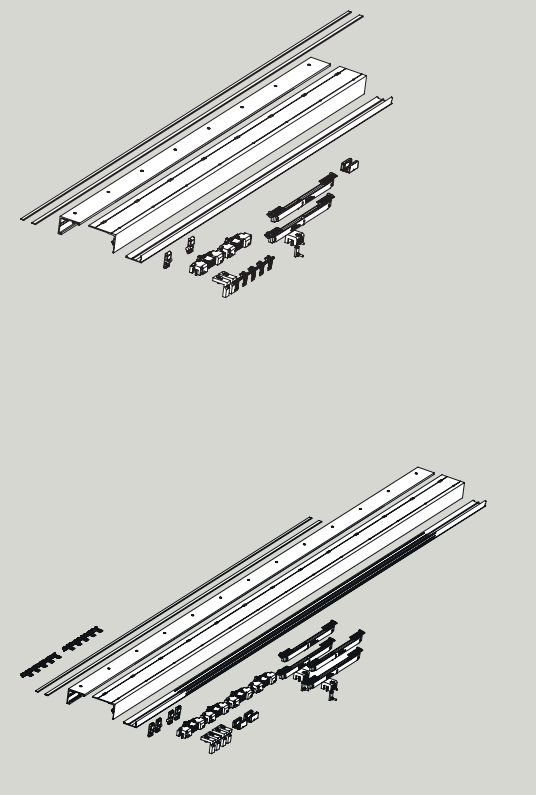
Komplett-Sets – individuelle Längen

	Produktbeschreibung	Glasdicke	Art.-Nr.
	MUTO Comfort L 80 Individuelle Profillänge bis max. 5940 mm inkl. Laufschiene, Abdeckprofil, Sichtschutzbürsten, Zubehör-Set, Stirnabdeckungen		
	vorgerichtet für DORMOTION Wandmontage Deckenmontage	8 – 13,5 8 – 13,5	36.320 36.321
	inkl. DORMOTION* Wandmontage Deckenmontage	8 – 13,5 8 – 13,5	36.326 36.327
	max. 80 kg Bitte bei Bestellung die Lichte Weite (LW) oder Laufschielenlänge angeben		
	MUTO Comfort L 80 Komplett-Set vorgerichtet für DORMOTION Deckenmontage + Seitenteil, Individuelle Profillänge bis max. 5940 mm inkl. Laufschiene, Abdeckprofil, Seitenteil-Sichtschutz- und Füllprofil, Sichtschutzbürsten, Zubehör-Set, Stirnabdeckungen	8 – 13,5	36.306
	max. 80 kg Bitte bei Bestellung die Laufschielenlänge angeben		
	MUTO Comfort L 80 Komplett-Set vorgerichtet für DORMOTION Komplett-Set inkl. DORMOTION Montage an Glas Individuelle Profillänge bis max. 4067 mm inkl. Laufschiene, Abdeckprofil, Sichtschutzbürsten, Gegenprofil, Zubehör-Set, Stirnabdeckungen	8 – 13,5	36.322 36.328
	max. 80 kg Bitte bei Bestellung die Lichte Weite (LW) angeben		
	Achtung: Glasbearbeitung Seite 37 beachten		

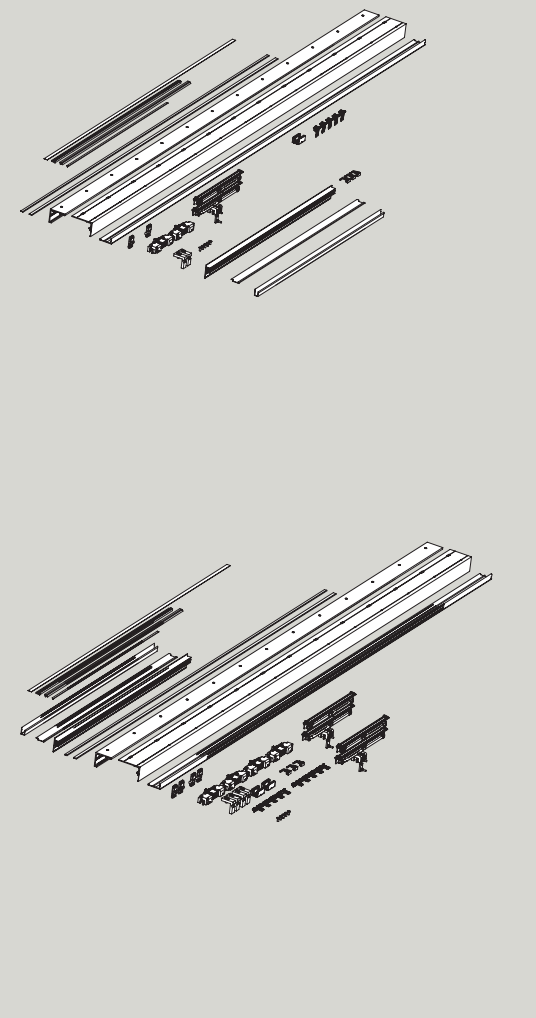
Komplett-Sets – individuelle Längen, zweiflügelig

	Produktbeschreibung	Glasdicke	Art.-Nr.
 <p>DORMOTION Einheit</p>	MUTO Comfort L 80 Komplett-Set Zweiflügelig Individuelle Profillänge bis max. 5940 mm inkl. Laufschiene, Abdeckprofil, Sichtschutzbürsten, Zubehör-Sets, Stirnabdeckungen		
	vorgerichtet für DORMOTION Wandmontage Deckenmontage	8 – 13,5 8 – 13,5	36.323 36.324
	inkl. DORMOTION* Wandmontage Deckenmontage	8 – 13,5 8 – 13,5	36.329 36.330
	max. 2 x 80 kg Bitte bei Bestellung die Lichte Weite (LW) oder Laufschielenlänge angeben		
 <p>DORMOTION Einheit</p>	MUTO Comfort L 80 Komplett-Set vorgerichtet für DORMOTION Komplett-Set inkl. DORMOTION Zweiflügelig Deckenmontage + Seitenteil beidseitig Individuelle Profillänge bis max. 5940 mm inkl. Laufschiene, Abdeckprofil, Seitenteil-Sichtschutz- und Füllprofil, Sichtschutzbürsten, Zubehör-Sets, Stirnabdeckungen	8 – 13,5	36.365
	max. 2 x 80 kg Bitte bei Bestellung die Lichte Weite (LW) und Laufschielenlänge angeben		
 <p>DORMOTION Einheit</p>	MUTO Comfort L 80 Komplett-Set vorgerichtet für DORMOTION Komplett-Set inkl. DORMOTION Zweiflügelig Montage an Glas Individuelle Profillänge bis max. 5012 mm inkl. Laufschiene, Abdeckprofil, Sichtschutzbürsten, Gegenprofil, Zubehör-Sets, Stirnabdeckungen	8 – 13,5	36.325 36.331
	max. 2 x 80 kg Bitte bei Bestellung die Lichte Weite (LW) angeben		
	Achtung: Glasbearbeitung Seite 38 beachten		

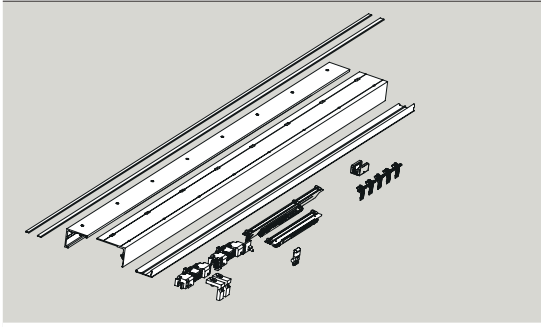
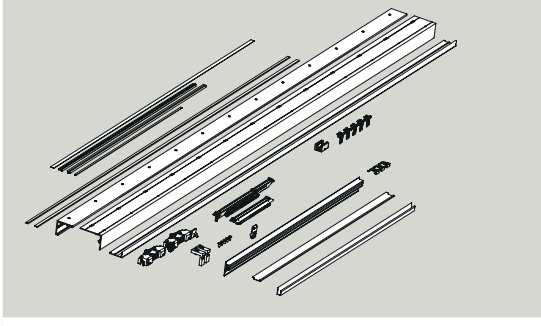
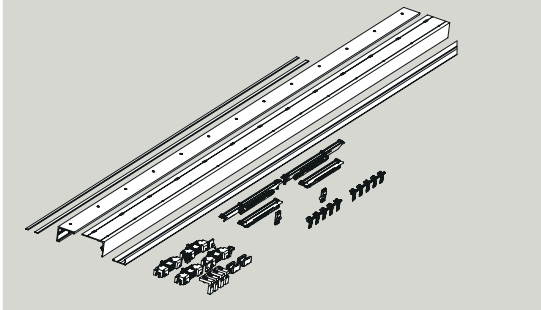
Komplett-Sets – Einbau in Deckenschlitz

	Produkt- beschreibung	Flügel- breite	Profil- länge	Glasdicke	Art.-Nr.
	MUTO Comfort L 80 Komplett-Set für Deckenschlitz- Montage inkl. DORMOTION Einheit beidseitig, inkl. aller Profile und Zubehör	750 1000	1500 2000	8 – 13,5 8 – 13,5	36.230 36.231
	vorgerichtet für beidseitig über- lappenden Flügel	Fixmaß	bis max. 4000	8 – 13,5	36.232
	vorgerichtet für einseitig über- lappenden Flügel	Fixmaß	bis max. 4000	8 – 13,5	36.240
	MUTO Comfort L 80 Komplett-Set für zweiflügelige Deckenschlitz- Montage inkl. DORMOTION Einheit beidseitig, inkl. aller Profile und Zubehör	2 x 750 2 x 1000	3000 4000	8 – 13,5 8 – 13,5	36.233 36.234
	Individuelle Profillänge	Fixmaß	bis max. 6000	8 – 13,5	36.235

Komplett-Sets – Einbau in Deckenschlitz mit Seitenteil

	Produkt- beschreibung	Flügel- breite	Profil- länge	Glasdicke	Art.-Nr.
	MUTO Comfort L 80 Komplett-Set für Deckenschlitz- Montage, mit Seitenteil einseitig Individuelle Profillänge, inkl. DORMOTION Einheit beidseitig, inkl. aller Profile und Zubehör				
	vorgerichtet für einseitig über- lappenden Flügel	Fixmaß	bis max 6000	8 – 13,5	36.243
	vorgerichtet für beidseitig über- lappenden Flügel	Fixmaß	bis max 6000	8 – 13,5	36.275
	MUTO Comfort L 80 Komplett-Set für Deckenschlitz- Montage, mit Seitenteil beidseitig Individuelle Profillänge, inkl. DORMOTION Einheit beidseitig, inkl. aller Profile und Zubehör				
vorgerichtet für einseitig über- lappenden Flügel	Fixmaß	bis max 6000	8 – 13,5	36.244	
vorgerichtet für beidseitig über- lappenden Flügel	Fixmaß	bis max 6000	8 – 13,5	36.276	

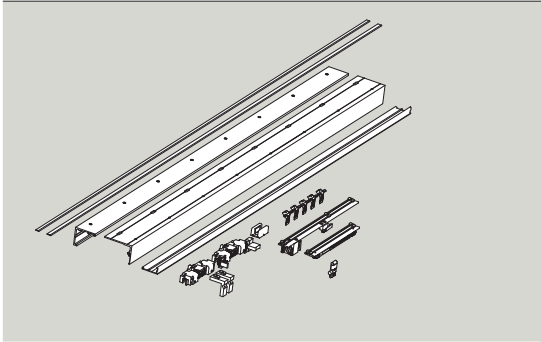
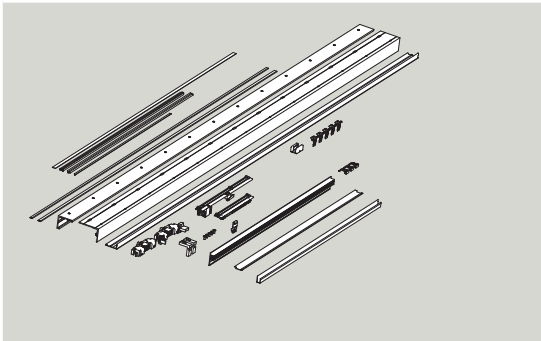
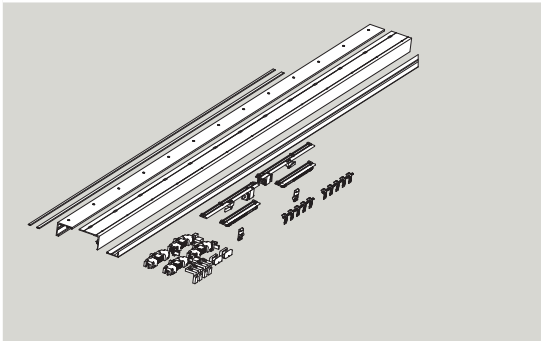
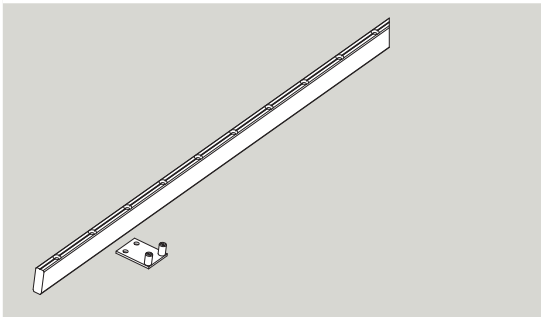
Komplett-Sets – Tür verfahrbar in Wandtasche

	Produkt- beschreibung	DIN	Flügel- breite	Profil- länge	Glasdicke	Art.-Nr.
	MUTO Comfort L 80 Pocket	Rechts	750	1500	8 – 13,5	36.236
		Links	750	1500	8 – 13,5	36.237
	Schiebetür-Set für Wandtaschen-	Rechts	1000	2000	8 – 13,5	36.238
	Montage	Links	1000	2000	8 – 13,5	36.239
	inkl. DORMOTION Einheit beidseitig, inkl. aller Profile und Zubehör	Rechts	Fixmaß	Bis max. 4000	8 – 13,5	36.245
	Links	Fixmaß	Bis max. 4000	8 – 13,5	36.246	
	MUTO Comfort L 80 Pocket	Rechts	Fixmaß	Bis max. 6000	8 – 13,5	36.247
	Schiebetür-Set für Wandtaschen-	Links	Fixmaß	Bis max. 6000	8 – 13,5	36.248
	Montage, mit Seitenteil inkl. DORMOTION Einheit beidseitig, inkl. aller Profile und Zubehör					
	MUTO Comfort L 80 Pocket		Fixmaß	Bis max. 6000	8 – 13,5	36.249
	Schiebetür-Set für zweiflügelige Wandtaschen-					
	Montage inkl. DORMOTION Einheit beidseitig, inkl. aller Profile und Zubehör					

Rechts: Öffnungsrichtung rechts, Schließrichtung links (DIN Links)

Links: Öffnungsrichtung links, Schließrichtung rechts (DIN Rechts)

Komplett-Sets – Tür verfahrbar in Wandtasche

für Glastüren (8 – 13,5 mm) und für Holztüren (28 – 40 mm)	Produktbeschreibung	DIN	Flügelbreite	Profillänge	Glasdicke	Art.-Nr.
	MUTO Comfort L 80 Pocket Schiebetür-Set für Wandtaschen-Montage	Rechts	750	1500	8 – 13,5	36.164
		Links	750	1500	8 – 13,5	36.160
		Rechts	1000	2000	8 – 13,5	36.165
		Links	1000	2000	8 – 13,5	36.161
		Rechts	Fixmaß	Bis max. 4000	8 – 13,5	36.166
	MUTO Comfort L 80 Pocket Schiebetür-Set für Wandtaschen-Montage, mit Seitenteil	Rechts	Fixmaß	Bis max. 6000	8 – 13,5	36.167
		Links	Fixmaß	Bis max. 6000	8 – 13,5	36.163
	MUTO Comfort L 80 Pocket Schiebetür-Set für zweiflügelige Wandtaschen-Montage		Fixmaß	Bis max. 6000	8 – 13,5	36.168
	MUTO Comfort L 80 Pocket Adapterprofil für Holzflügel			1460		36.346
	Profil 12,5 x 36 mm					
	inkl. Zubehör (mit Wandtaschen-Bodenführung für Holzflügel)					

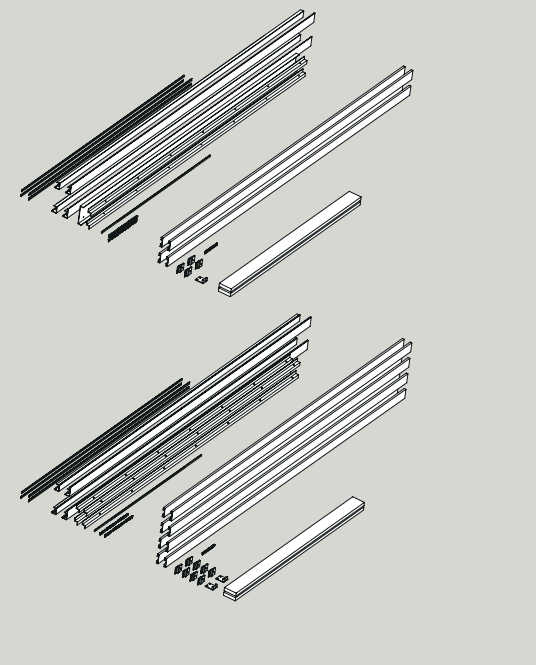
Rechts: Öffnungsrichtung rechts, Schließrichtung links (DIN Links)

Links: Öffnungsrichtung links, Schließrichtung rechts (DIN Rechts)

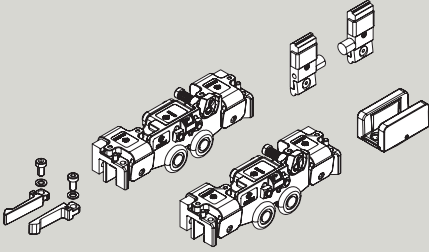
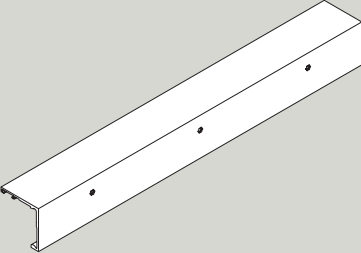
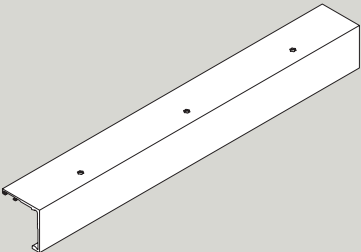
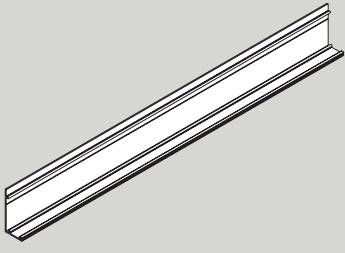
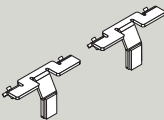
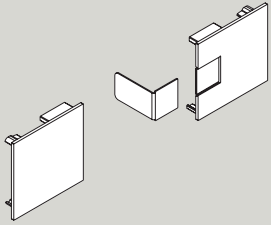
Profilbausätze für Wandtaschenbau

für Glastüren (8 – 13,5 mm) und für Holztüren (28 – 40 mm)	Produktbeschreibung	Flügelbreite	Art.-Nr.
	<p>MUTO Comfort L 80 Pocket Profilbausatz für Wandtaschenbau für Glastüren inkl. 2 x Vertikalprofil mit Bürstendichtungen + Spezialbodenführung – in Wandtasche integriert (ausgelegt auf Trockenbauwände mit Innenmaß 100 mm, Außenmaß 150 mm)</p>		
	Türhöhen bis 2250 mm einflügelig	≤ 750 > 750 (max. 1500)	36.284 36.285
	zweiflügelig	≤ 750 > 750 (max. 1500)	36.286 36.287
	Türhöhen von 2251 mm – 2800 mm einflügelig	≤ 750 > 750 (max. 1500)	36.280 36.281
	zweiflügelig	≤ 750 > 750 (max. 1500)	36.282 36.283

Profilbausätze für Wandtaschenbau

für Glastüren (8 – 13,5 mm) und für Holztüren (28 – 40 mm)	Produktbeschreibung	Flügelbreite	Art.-Nr.
	<p>MUTO Comfort L 80 Pocket Profilbausatz für Wandtaschenbau für Holztüren inkl. Holzadapterprofil, 2 x Vertikalprofil mit Bürstendichtungen + Spezialbodenführung – in Wandtasche integriert (ausgelegt auf Trockenbauwände mit Innenmaß 100 mm, Außenmaß 150 mm)</p>		
	<p>Türhöhen bis 2250 mm einflügelig</p>	<p>≤ 750 > 750 (max. 1500)</p>	<p>36.288 36.289</p>
	<p>zweiflügelig</p>	<p>≤ 750 > 750 (max. 1500)</p>	<p>36.290 36.291</p>
	<p>Türhöhen von 2251 mm – 2800 mm einflügelig</p>	<p>≤ 750 > 750 (max. 1500)</p>	<p>36.292 36.293</p>
	<p>zweiflügelig</p>	<p>≤ 750 > 750 (max. 1500)</p>	<p>36.294 36.295</p>

Einzelkomponenten

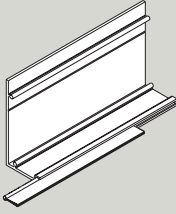
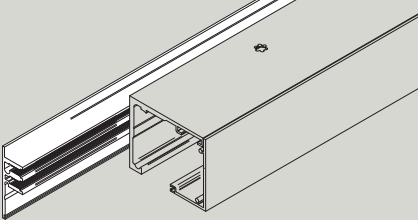
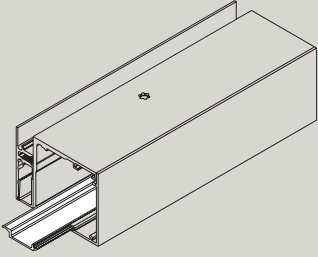
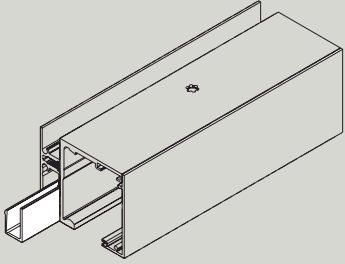
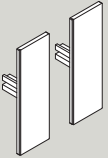
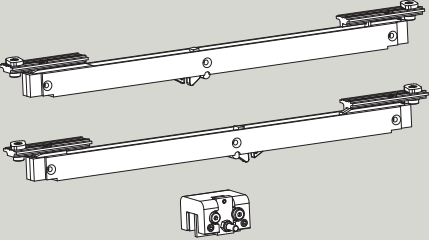
	Produktbeschreibung	Art.-Nr.
	Zubehör-Set Bestehend aus: 2 Laufwagen 2 Endstopperr 1 Bodenführung	36.349
	Laufschiene Wandmontage Lagerlänge 6000 mm Fixlänge	36.350 36.351
	Laufschiene Deckenmontage Lagerlänge 6000 mm Fixlänge	36.352 36.353
	Abdeckprofil Lagerlänge 6000 mm Fixlänge	36.359 36.360
	MUTO Abstandshalter (2 Stück) für die Montage zwischen 2 Wänden	36.890
	MUTO Comfort L 80 Stirnabdeckungen für Wand- und Deckenmontage	36.354

Einzelkomponenten

	Produktbeschreibung	DIN	Art.-Nr.
	MUTO Comfort L 80 Taschenprofil für Deckenschlitzmontage und Wandtaschenmontage Lagerlänge 6000 mm Fixlänge		36.332 36.333
	MUTO Comfort L 80 Abdeckprofil für Deckenschlitzmontage und Wandtaschenmontage Lagerlänge 6000 Fixlänge		36.334 36.335
	MUTO Comfort L 80 Halteclips für untere Abdeckprofil-Befestigung (5 Stck.) für Deckenschlitzmontage und Wandtaschenmontage		36.442
	MUTO Comfort L 80 Pocket Zubehörset für Deckenschlitz- montage		36.338
	MUTO Comfort L 80 Pocket Zubehörset für Wandtaschen- montage komplett inkl. 2 x DORMOTION Einheit	rechts	36.340
		links	36.341
	MUTO Comfort L 80 Pocket Zubehörset für Wandtaschen- montage komplett inkl. 1 x DORMOTION Einheit und 1 x Push-to-open Einheit	rechts	36.342
		links	36.343
	MUTO Comfort L 80 Montagehilfe (2 Winkel) für Deckenschlitzmontage und Wandtaschenmontage		36.440

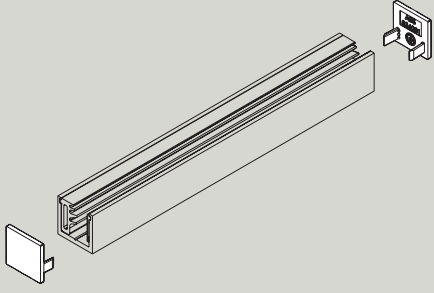
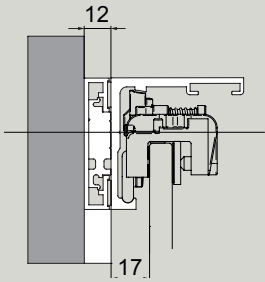
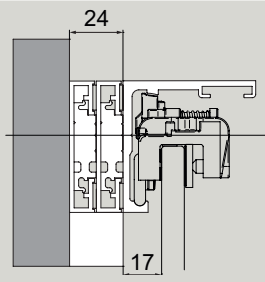
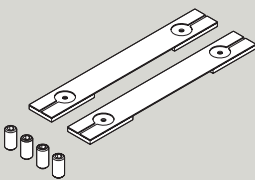
Rechts: Öffnungsrichtung rechts, Schließrichtung links (DIN Links)

Links: Öffnungsrichtung links, Schließrichtung rechts (DIN Rechts)

	Produktbeschreibung	Art.-Nr.
	<p>MUTO Sichtschutzbürsten-Set für Comfort L und Premium XL</p> <p>Bestehend aus: 1 Sichtschutzbürste 8 – 10 mm Glas 1 Sichtschutzbürste 12 – 13,5 mm Glas</p>	<p>36.265</p>
	<p>MUTO Comfort M 60 2.0 + L 80 Seitenteilprofil 58 mm hoch, mit Zwischenlagen, für 8 – 13,5 mm Glas</p> <p>Bei Montage zwischen zwei Wänden bitte die Breite der Stirnabdeckungen beachten (je 2 mm).</p> <p>Lagerlänge 6000 mm Fixlänge</p>	<p>36.271 36.274</p>
	<p>MUTO Sichtschutzprofil für Comfort L, Premium XL und Self-Closing, für Seitenteilprofil</p> <p>Lagerlänge 6000 mm Fixlänge</p>	<p>36.800 36.801</p>
	<p>MUTO Füllprofil für Comfort M + L, Premium XL und Self-Closing,</p> <p>Lagerlänge 6000 mm Fixlänge</p>	<p>36.802 36.803</p>
	<p>MUTO Comfort M 60 2.0 + L 80 Stirnabdeckungen für Seitenteilprofil, 58 mm hoch je 2 mm breit (Bei Montage zwischen zwei Wänden beachten)</p>	<p>36.273</p>
	<p>DORMOTION Einheit Flügelbreite min 600 mm, für max. 80 kg, inkl. Starter</p> <p>Bei Verwendung einer DORMOTION-Einheit, empfehlen wir die Montage einer Griffstange.</p>	<p>36.361 Optional</p>

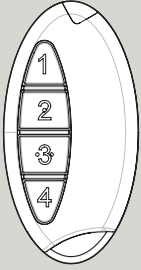
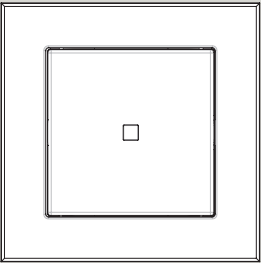
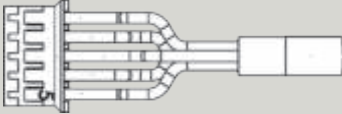
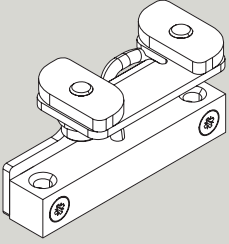
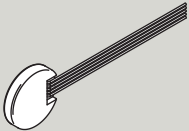
Einzelkomponenten

	Produktbeschreibung	Glasdicke	Art.-Nr.
	MUTO Comfort L 80 Syncro-Set Bestehend aus: 1 Seilzug 2 Umlenkrollen Max. 80 kg pro Flügel		36.357 Optional
	MUTO Comfort L 80 Adapterprofil für Holzflügel Profil 12,5 x 36 mm, inkl. Zubehör (mit Holz-Bodenführung) 1460 mm Fixlänge Bitte bei der Bestellung die Holztür-Flügelbreite angeben!		36.261 36.262
	MUTO Premium XL 80/150 Bodenprofilführung mit Bürsten Lagerlänge 6000 mm Fixlänge		36.561 36.562
	MUTO Comfort Bodenstopp für Comfort L und Premium XL, für Glas- oder Holzflügel		36.851
	MUTO Bodenprofil für Comfort M + L und Premium XL, für Fixierung Seitenteil, mit Zwischenlagen, inkl. Stirnabdeckungen Lagerlänge 6000 mm Fixlänge	8 – 13,5	36.810 36.811

	Produktbeschreibung	Art.-Nr.
	<p>MUTO Stirnabdeckungen (2 Stück) für Comfort M + L und Premium XL, für Bodenprofil, für Fixierung Seitenteil</p>	<p>36.812</p>
	<p>MUTO Comfort - Zargenunterfütterungsset 12 mm, für die Montage oberhalb einer existierenden Zarge, zur Überbrückung der Zargendicke, Fixlänge</p>	<p>36.872</p>
	<p>MUTO Comfort - Zargenunterfütterungsset 24 mm, für die Montage oberhalb einer existierenden Zarge, zur Überbrückung der Zargendicke, Fixlänge</p>	<p>36.873</p>
	<p>MUTO Comfort Verbindungsprofil für Abhangdecken inkl. Zubehör Set</p> <p>Lagerlänge 6000 mm Fixlänge</p> <p>Bitte bauseits mit der Laufschiene verschrauben</p>	<p>36.821 36.820</p>
	<p>MUTO Comfort L 80 VSG-Set Zubehör-Set für Verwendung von Verbundsicherheitsglas</p> <p>Bestehend aus: 2 Zwischenlagen 4 Injektorschrauben</p> <p>Bitte den VSG Kleber 07.631 separat bestellen</p>	<p>36.270</p>

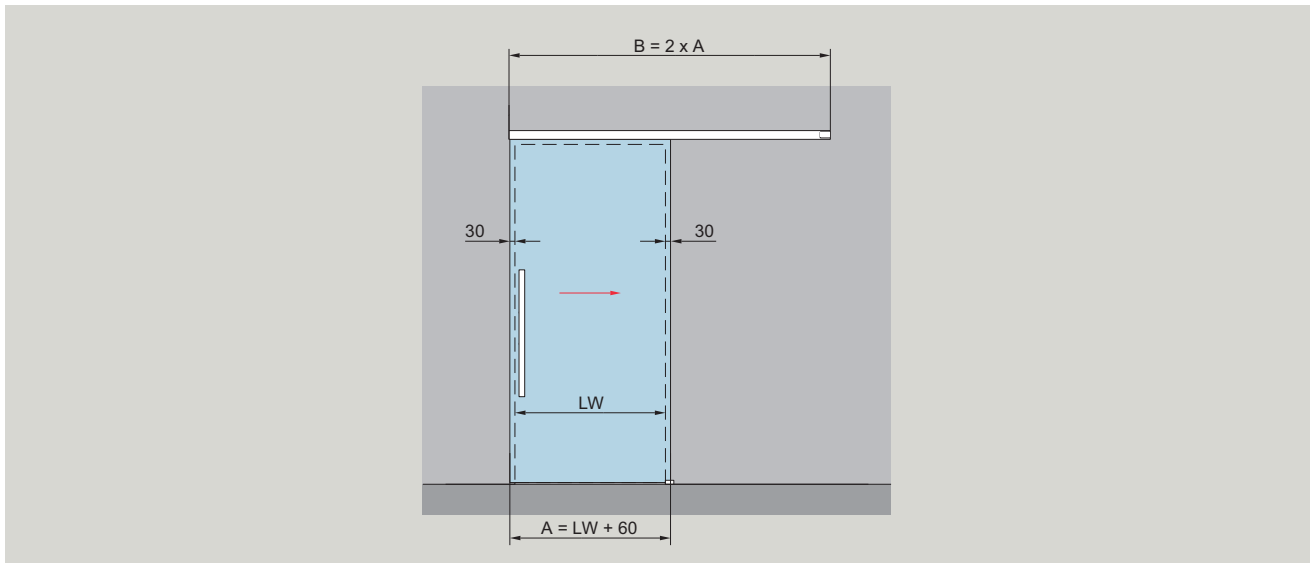
Einzelkomponenten

	Produktbeschreibung	Art.-Nr.
	<p>Kleber und Düse für VSG Der Inhalt der Kartusche reicht für 10 Klemm-Laufwagen (abweichend bei Austrocknung des Düseninhaltes!) Bei Bedarf bitte zusätzliche Ersatzdüsen bestellen (Art.-Nr. 07.630).</p>	07.631
	<p>Automix-Pistole für VSG Benutzung in Verbindung mit Artikel 07.631</p>	07.629
	<p>Automix-Adapter für VSG Benutzung in Verbindung mit Artikel 07.631 (zur Verwendung mit einer handelsüblichen Silikonspritze)</p>	07.628
	<p>Ersatzdüse für VSG Benutzung in Verbindung mit Artikel 07.631</p>	07.630
	<p>MUTO Integrierte Verriegelung Batterien für Comfort L, Premium XL, Premium Self-Closing und Premium Telescopic (kein Sicherheitsverschluss) Bestehend aus: 1 Empfängereinheit 1 Haltewinkel für Verriegelung 1 Verriegelung 1 Stopper XL 4 Batterien (Energizer L92 Ultimate Lithium: AAA1,5V) 1 Batterieträger Achtung: Nicht geeignet für Synchro Version.</p>	36.859
	<p>Batterien (4er Set) zur Nachbestellung</p>	36.886
	<p>MUTO integrierte Verriegelung Trafo für Comfort L, Premium XL, Premium Self-Closing und Premium Telescopic (kein Sicherheitsverschluss) Bestehend aus: 1 Empfängereinheit 1 Haltewinkel für Verriegelung 1 Verriegelung 1 Stopper XL Trafo, geeignet für Unterputzdose Achtung: Nicht geeignet für Synchro Version.</p>	36.885

	Produktbeschreibung	Art.-Nr.
	<p>MUTO Funkfernbedienung für Comfort L, Premium XL und Self-Closing,</p> <p>1 Funkfernbedienung 1 Batterie</p>	<p>36.848</p>
	<p>MUTO Wandtaster mit Funksender für Comfort L, Premium XL und Self-Closing,</p> <p>1 Wandtaster 1 Batterie</p>	<p>36.849</p>
	<p>MUTO Zubehör Verriegelungseinheit für Comfort L, Premium XL und Self-Closing, 1 Kabel-Set für die optionale Nutzung des in der Verriegelungseinheit integrierten Statusindikators</p>	<p>36.855</p>
	<p>MUTO Statusindikator-Set für Comfort L und Premium XL</p> <p>Bestehend aus: 1 Sensor 1 Empfänger 1 Kabel</p>	<p>36.840</p>
	<p>BRC-T (Einbausender) DORMA-GLAS bidirektionaler Funk-Einbausender BRC-T, batteriebetrieben, zum Einbau in einen Taster mit tiefer Unterputz-Dose in Verbindung mit bauseitigem Taster</p>	<p>29301003</p>

Vertikale Bürstendichtungen finden Sie auf Seite 182

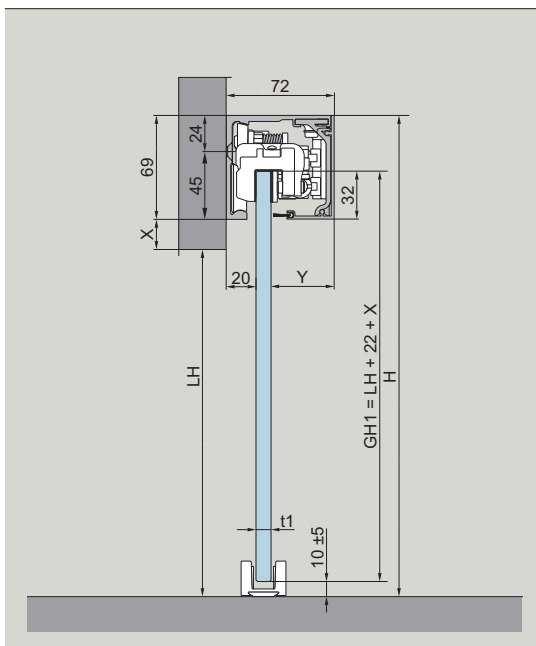
Typendarstellung Wandmontage



Wandmontage

Produktbeschreibung

Glasdicke



Für einflügelige Anlagen

8 – 13,5

Max. Türflügelgewicht

80 kg
150 kg

Bestimmung der Glashöhe

$GH1 = LH + 22 + X$ mm
max. 3000 mm

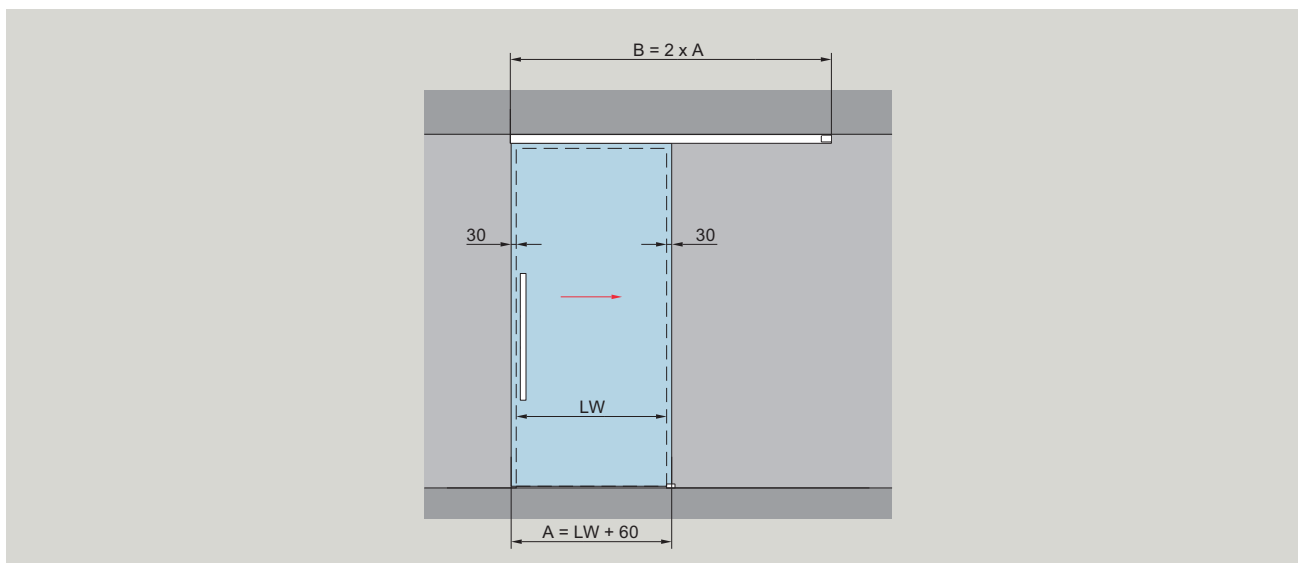
Bestimmung der Glasbreite

$A = LW + 60$ mm
min. 660 mm
max. 2500 mm
max. 2×1470 mm

A = Glasbreite
B = Laufschienenlänge
GH1 = Glashöhe Schiebetür
H = Gesamthöhe
LH = lichte Höhe

LW = lichte Weite
t1 = Glasdicke Schiebetür
Y = 72 mm – 20 mm – t
X = frei wählbarer Überstand (je nach baulichen Gegebenheiten)

Typendarstellung Deckenmontage

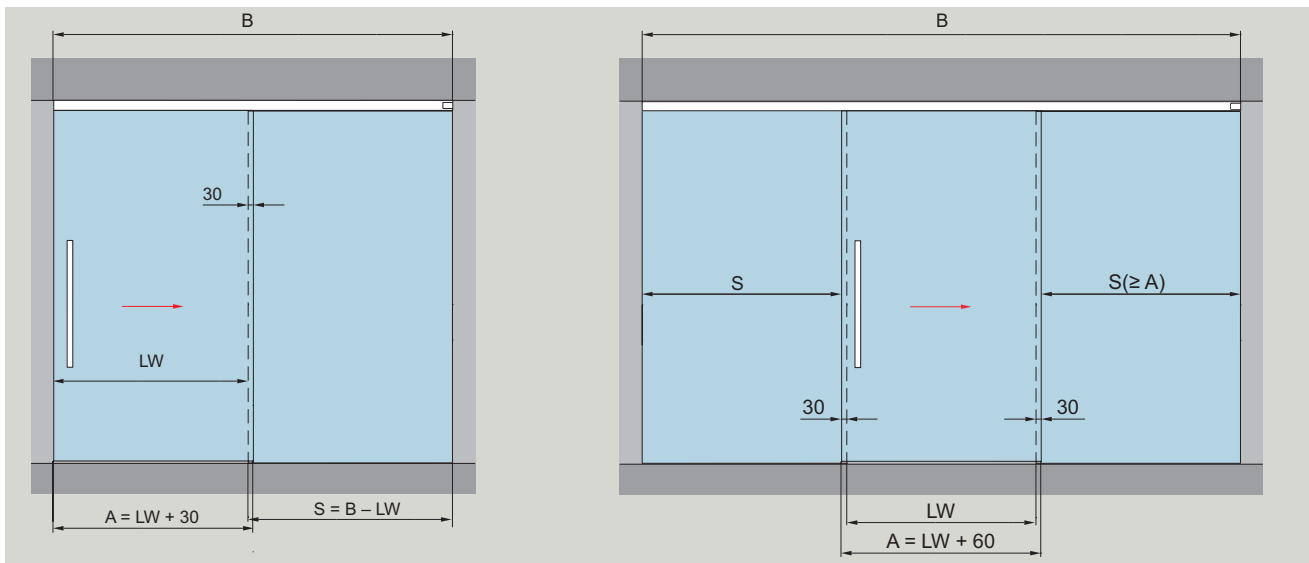


Deckenmontage	Produktbeschreibung	Glasdicke
	Für einflügelige Anlagen	8 – 13,5
	Max. Türflügelgewicht	
	80 kg	
	150 kg	
	Bestimmung der Glashöhe	
	GH1 = H – 47 mm	
	max. 3000 mm	
	Bestimmung der Glasbreite	
	A = LW + 60 mm	
	min. 660 mm	
	max. 2500 mm	
	max. 2 x 1470 mm	

A = Glasbreite
 B = Laufschielenlänge
 GH1 = Glashöhe Schiebetür
 H = Gesamthöhe

LH = lichte Höhe
 LW = lichte Weite
 t1 = Glasdicke Schiebetür
 Y = 72 mm – 20 mm – t

Typendarstellung mit Seitenteil

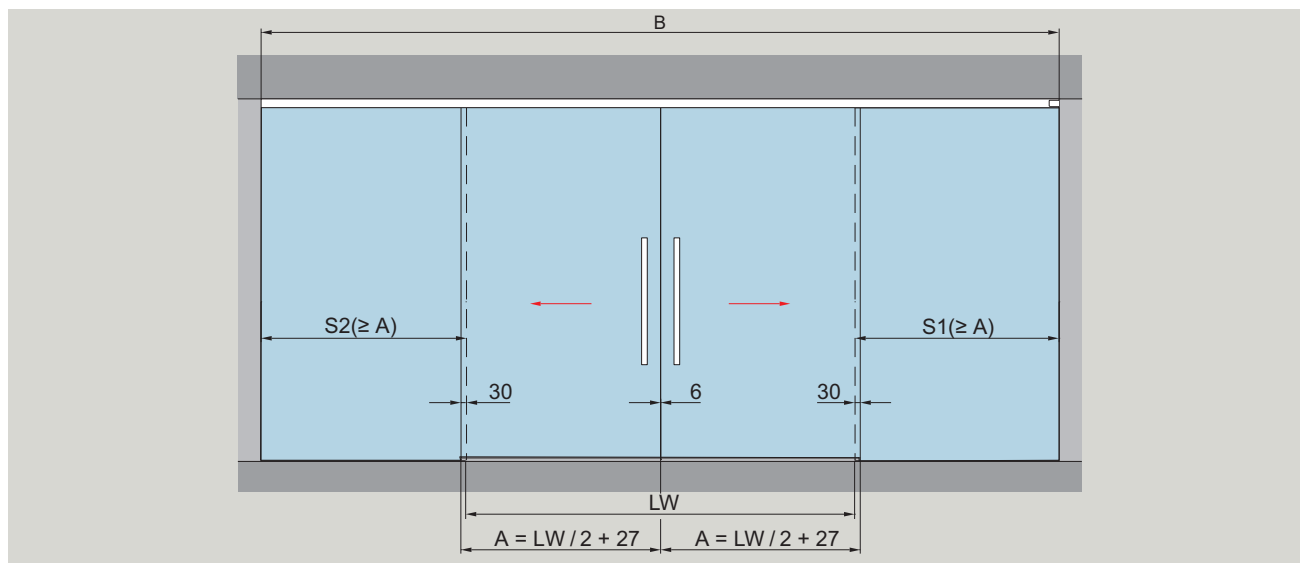


Deckenmontage	Montage an abgehängter Decke	Produktbeschreibung	Glasdicke
		Für einflügelige Anlagen Max. Türflügelgewicht 80 kg 150 kg Bestimmung der Glashöhe bei Deckenmontage GH1 = H - 47 mm GH2 = LH + 7 mm max. 3000 mm Bestimmung der Glashöhe bei Montage an abgehängter Decke GH1 = LH + 21 mm GH2 = LH + 7 mm max. 3000 mm Bestimmung der Glasbreite A = LW + 30 mm min. 660 mm max. 2500 mm	8 - 13,5

A = Glasbreite
 B = Laufschielenlänge
 GH1 = Glashöhe Schiebetür
 GH2 = Glashöhe Seitenteil
 H = Gesamthöhe
 LH = lichte Höhe

LW = lichte Weite
 S = Glasbreite Seitenteil
 t1 = Glasdicke Schiebetür
 t2 = Glasdicke Seitenteil
 Y = 72 mm - 20 mm - t1

Typendarstellung zweiflügelige Anlagen mit Seitenteilen



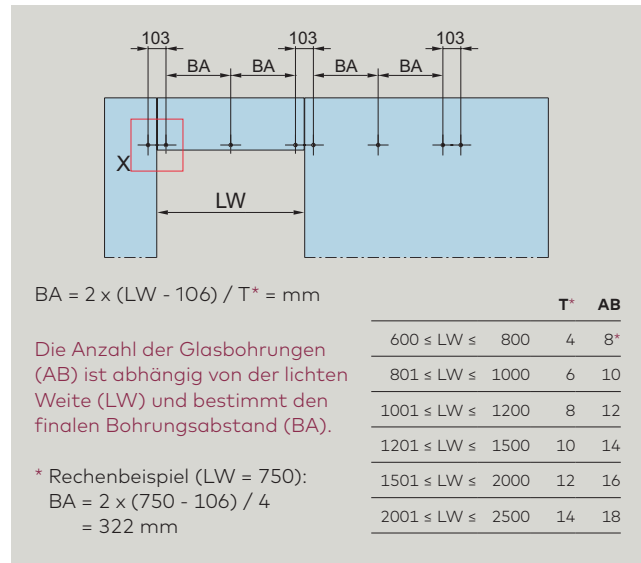
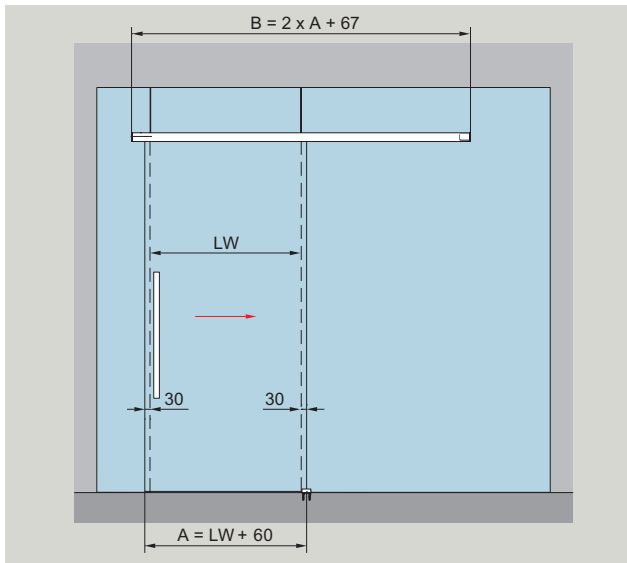
Deckenmontage	Montage an abgehängter Decke	Produktbeschreibung	Glasdicke
		<p>Für zweiflügelige Anlagen</p> <p>Max. Türflügelgewicht 80 kg 150 kg</p> <p>Bestimmung der Glashöhe bei Deckenmontage GH1 = H - 47 mm GH2 = LH + 7 mm max. 3000 mm</p> <p>Bestimmung der Glashöhe bei Montage an abgehängter Decke GH1 = LH + 21 mm GH2 = LH + 7 mm max. 3000 mm</p> <p>Bestimmung der Glasbreite A = LW / 2 + 27 mm min. 660 mm max. 2 x 1470 mm</p>	8 – 13,5

A = Glasbreite
B = Laufschielenlänge
GH1 = Glashöhe Schiebetür
GH2 = Glashöhe Seitenteil
H = Gesamthöhe

S1/S2 = Glasbreite Seitenteil
LH = lichte Höhe
LW = lichte Weite
t1 = Glasdicke Schiebetür
t2 = Glasdicke Seitenteil

Y = 72 mm - 20 mm - t1

Typendarstellung mit Seitenteil



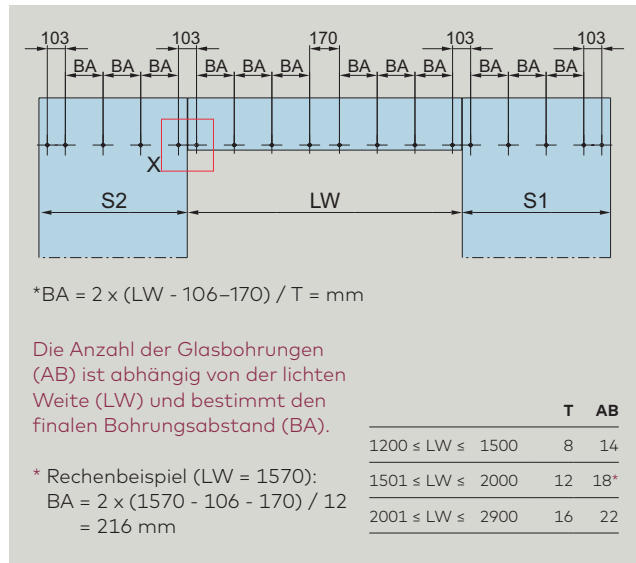
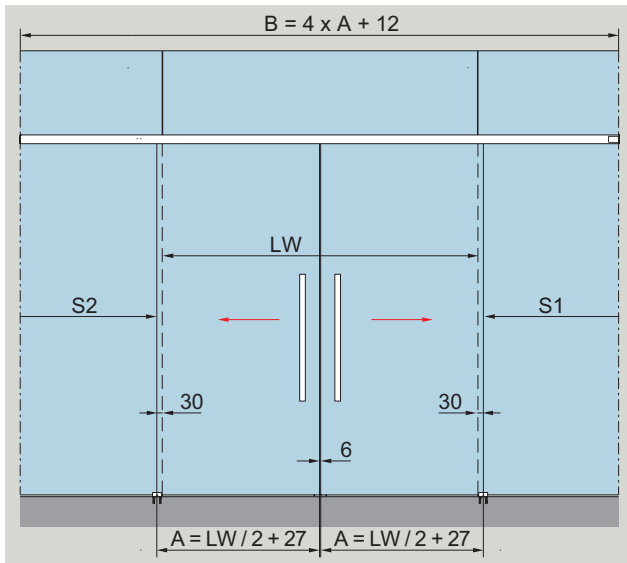
Ein Berechnungstool für die Glasbearbeitung der Festteile MUTO an Glas finden Sie unter dem Link <https://glas-innovationen.com/glass-innovations/muto>

Glasbearbeitung	Produktbeschreibung	Glasdicke
<p>Detail X</p>	Für einflügelige Anlagen Max. Türflügelgewicht 80 kg, 150 kg Bestimmung der Glashöhe: GH = LH + 22 mm, max. 3000 mm Bestimmung der Glasbreite: A = LW + 60 mm min. 660 mm max. 2500 mm	8 – 13,5

Montage an Glas	Produktbeschreibung	XL 80	XL 150
	Um eine korrekt ausgerichtete Montage der Laufschiene zu gewährleisten, müssen die Festteile standsicher installiert sein. MUTO Premium		
	min. Glasbreite	660 mm	660 mm
	min. lichte Weite	600 mm	600 mm
	max. Glasbreite	2500 mm	2500 mm
	max. lichte Weite	2440 mm	2440 mm

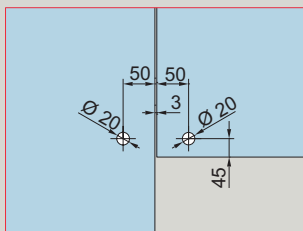
- A = Glasbreite
- AB = Anzahl Glasbohrungen
- B = Laufschielenlänge
- BA = Bohrabstand
- H = Gesamthöhe
- LH = lichte Höhe
- LW = lichte Weite
- GH1 = Glashöhe Schiebetür
- T = Anzahl Glasbohrungen Abstand bestimmt durch BA
- t1 = Glasdicke Schiebetür (8 – 13,5 mm)
- t2 = Glasdicke Festteile (10 – 19 mm)
- Y = 72 mm – 20 mm – t1

Typendarstellung zweiflügelige Anlagen an Glas



Ein Berechnungstool für die Glasbearbeitung der Festteile MUTO an Glas finden Sie unter dem Link <https://glas-innovationen.com/glass-innovations/muto>

Glasbearbeitung



Detail X

Produktbeschreibung

Für zweiflügelige Anlagen

Max. Türflügelgewicht

80 kg, 150 kg

Glashöhe:

GH = LH + 22 mm, max. 3000 mm

Glasbreite:

A = LW / 2 + 27 mm

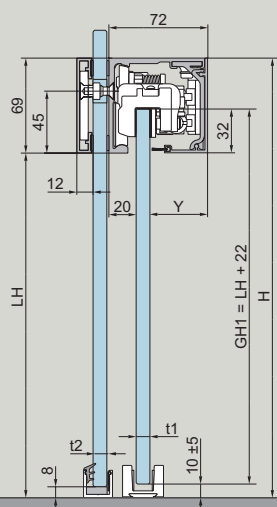
min. 660 mm

max. 2500

Glasdicke

8 – 13,5

Montage an Glas



Produktbeschreibung

Um eine korrekt ausgerichtete Montage der Laufschiene zu gewährleisten, müssen die Festteile standsicher installiert sein.

MUTO Premium

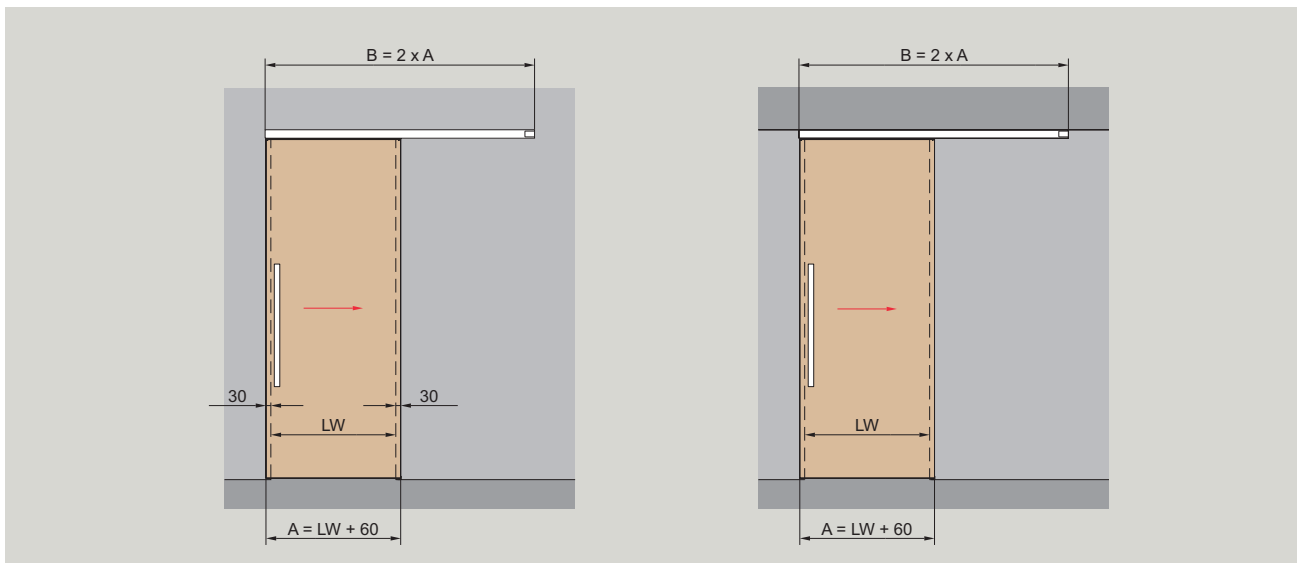
	XL 80	XL 150
min. Glasbreite	660 mm	660 mm
min. lichte Weite	1270 mm	1270 mm
max. Glasbreite	1470 mm	1470 mm
max. lichte Weite	2890 mm	2890 mm

A = Glasbreite
AB = Anzahl Glasbohrungen
B = Laufschiene
BA = Bohrabstand
H = Gesamthöhe

LH = lichte Höhe
LW = lichte Weite
GH1 = Glashöhe Schiebetür
S1/S2 = Glasbreite Seitenteil

T = Anzahl Glasbohrungen Abstand bestimmt durch BA
t1 = Glasdicke Schiebetür (8 – 13,5 mm)
t2 = Glasdicke Festteile (10 – 19 mm)
Y = 72 mm – 20 mm – t1

Typendarstellung für Holztüranwendungen



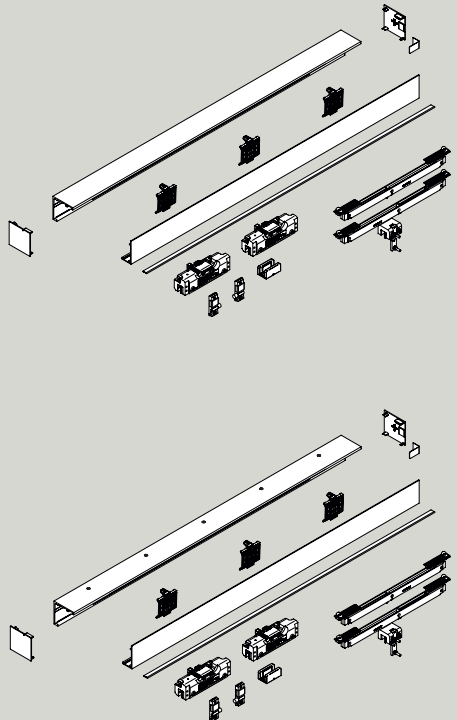
Wandmontage	Deckenmontage	Produktbeschreibung	Holzdicke
		<p>Für einflügelige Anlagen</p> <p>Max. Türflügelgewicht 80 kg 150 kg</p> <p>Bestimmung der Türhöhe bei Wandmontage TH = LH - 18 + X mm max. 3000 mm</p> <p>Bestimmung der Türhöhe bei Deckenmontage TH = H - 87 mm max. 3000 mm</p> <p>Bestimmung der Türbreite A = LW + 60 mm min. 660 mm max. 2 x 1470 mm</p>	<p>28 – 50</p>
<p>* Holztür 100 mm Vollholz für Anbindung an Holzadapter</p>			

A = Holztürbreite
 B = Laufschiene­länge
 H = Gesamthöhe
 LH = lichte Höhe

LW = lichte Weite
 TH = Türhöhe
 U = Holzdicke
 X = frei wählbarer Überstand (je nach baulichen Gegebenheiten)

Platz für Ihre Notizen

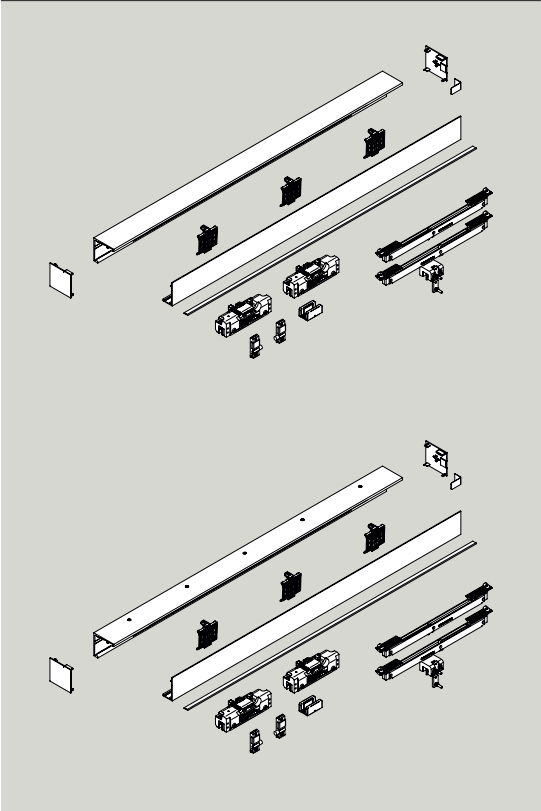
Komplett-Sets – definierte Längen

	Produkt- beschreibung	Flügel- breite	Profil- länge	Glasdicke	Art.-Nr.
	MUTO Premium XL 80 Komplett-Set inkl. Laufschiene, Abdeckprofil, Sichtschutzbürsten, DORMOTION Einheit*, Zubehör-Set, Stirnabdeckungen max. 80 kg				
	Wandmontage	900 1200 1450	1780 2380 2880	8 – 13,5 8 – 13,5 8 – 13,5	36.500 36.501 36.502
	Deckenmontage	900 1200 1450	1780 2380 2880	8 – 13,5 8 – 13,5 8 – 13,5	36.503 36.504 36.505

	Produkt- beschreibung	Lichte Weite	Flügel- breite	Profil- länge	Glasdicke	Art.-Nr.
	MUTO Premium XL 80 Komplett-Set Montage an Glas inkl. Laufschiene, Abdeckprofil, Sicht- schutzbürsten, Gegenprofil, DORMOTION Einheit*, Zubehör-Set, Stirnabdeckungen max. 80 kg	850 1050 1250	910 1110 1310	1887 2287 2687	8 – 13,5 8 – 13,5 8 – 13,5	36.506 36.507 36.508

*Bei Verwendung einer DORMOTION-Einheit,
empfehlen wir die Montage einer Griffstange.

Achtung: Glasbearbeitung Seite 70 beachten

	Produkt- beschreibung	Flügel- breite	Profil- länge	Glasdicke	Art.-Nr.
	MUTO Premium XL 150 Komplett-Set inkl. Laufschiene, Abdeckprofil, Sichtschutzbürsten, DORMOTION Einheit*, Zubehör-Set, Stirnabdeckungen max. 150 kg				
	Wandmontage	1250 1450	2480 2880	8 – 13,5 8 – 13,5	36.509 36.510
	Deckenmontage	1250 1450	2480 2880	8 – 13,5 8 – 13,5	36.511 36.512

	Produkt- beschreibung	Lichte Weite	Flügel- breite	Profil- länge	Glasdicke	Art.-Nr.
	MUTO Premium XL 150 Komplett-Set Montage an Glas inkl. Laufschiene, Abdeckprofil, Sicht- schutzbürsten, Gegenprofil, DORMOTION Ein- heit*, Zubehör-Set, Stirnabdeckungen max. 150 kg	1250 1400	1310 1460	2687 2987	8 – 13,5 8 – 13,5	36.513 36.514

*Bei Verwendung einer DORMOTION-Einheit, empfehlen wir die Montage einer Griffstange.

Achtung: Glasbearbeitung Seite 70 beachten

Komplett-Sets – individuelle Längen

Achtung: Bitte bei Bestellungen die Lichte Weite (LW) oder die Laufschiene Länge angeben. Bei „Montage an Glas“ bitte nur die Lichte (LW) angeben. Glasbearbeitung Seite 70 beachten.

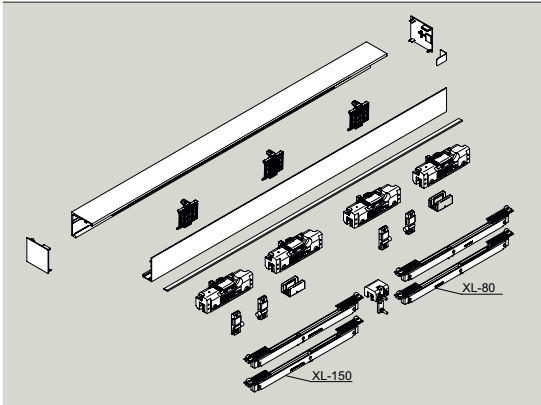
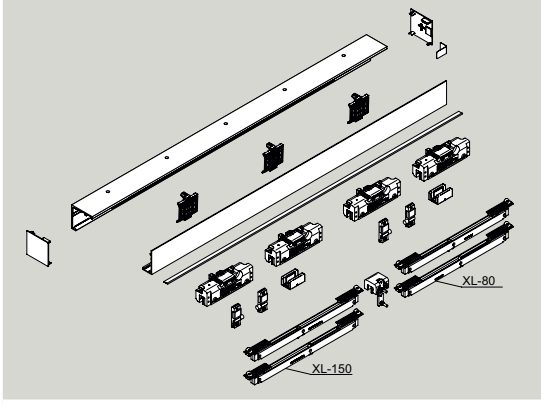
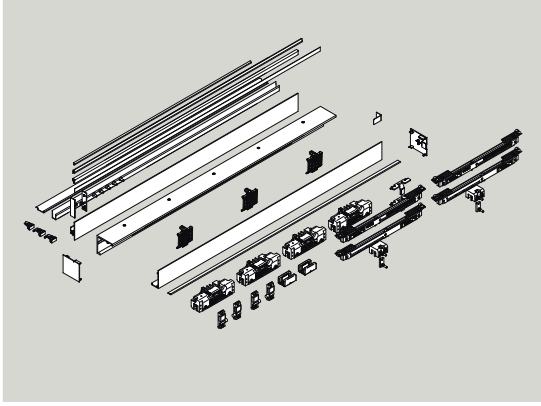
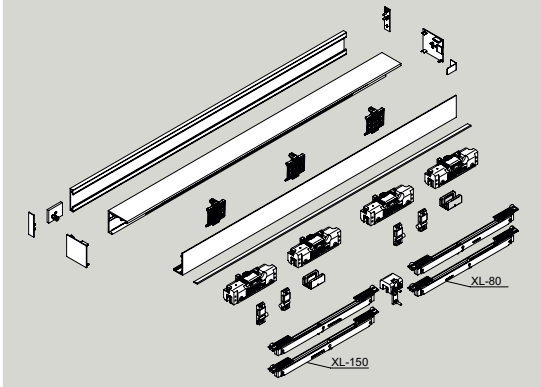
	Produktbeschreibung	Glasdicke	Art.-Nr.
	MUTO Premium XL 80/150 Komplett-Set Individuelle Profillänge bis max. 5940 mm inkl. Laufschiene, Abdeckprofil, Sichtschutzbürsten, DORMOTION Einheit*, Zubehör-Set, Stirnabdeckungen		
	Wandmontage inkl. DORMOTION XL – 80 max. 80 kg/min. 810 mm / max. 2500 mm	8 –13,5	36.520
	inkl. DORMOTION XL – 150 max. 150 kg/min. 1020 mm / max. 2500 mm	8 –13,5	36.521
	Deckenmontage inkl. DORMOTION XL – 80 max. 80 kg/min. 810 mm / max. 2500 mm	8 –13,5	36.522
	inkl. DORMOTION XL – 150 max. 150 kg/min. 1020 mm / max. 2500 mm	8 –13,5	36.523
		MUTO Premium XL80/150 Komplett-Set Deckenmont. + Seitenteil, Individuelle Profillänge bis max. 5940 mm inkl. Laufschiene, Abdeckprofil, Seitenteil- Sichtschutz- und Füllprofil, Sichtschutzbürsten, DORMOTION Einheit*, Zubehör-Set, Stirnab- deckungen max. 80 kg	
inkl. DORMOTION XL – 80 max. 80 kg/min. 810 mm / max. 2500 mm		8–13,5	36.515
inkl. DORMOTION XL – 150 max. 150 kg/min. 1020 mm / max. 2500 mm		8–13,5	36.516
		MUTO Premium XL 80/150 Komplett-Set Montage an Glas Individuelle Profillänge bis max. 5067 mm inkl. Laufschiene, Abdeckprofil, Sichtschutzbürsten, Gegenprofil, DORMOTION Einheit*, Zubehör-Set, Stirnabdeckungen	
	inkl. DORMOTION XL – 80 max. 80 kg/min. 810 mm / max. 2500 mm	8–13,5	36.524
	inkl. DORMOTION XL – 150 max. 150 kg/min. 1020 mm / max. 2500 mm	8–13,5	36.525

Achtung: Glasbearbeitung Seite 72 beachten

*Bei Verwendung einer DORMOTION-Einheit, empfehlen wir die Montage einer Griffstange.

Komplett-Sets – individuelle Längen, zweiflügelig

Achtung: Bitte bei Bestellungen die Lichte Weite (LW) oder die Laufschiene Länge angeben. Bei „Montage an Glas“ bitte nur die Lichte (LW) angeben. Glasbearbeitung Seite 70 beachten.

	Produktbeschreibung	Glasdicke	Art.-Nr.
	MUTO Premium XL 80/150 Komplett-Set Wandmontage (zweiflügelig) Individuelle Profillänge bis max. 5940 mm inkl. Laufschiene, Abdeckprofil, Sichtschutzbürsten, DORMOTION Einheiten*, Zubehör-Sets, Stirnabdeckungen		
	inkl. DORMOTION XL – 80 max. 80 kg/min. 660 mm / max. 1470 mm	8–13,5	36.526
	inkl. DORMOTION XL – 150 max. 150 kg/min. 660 mm / max. 1470 mm	8–13,5	36.527
	MUTO Premium XL 80/150 Komplett-Set Deckenmontage (zweiflügelig) Individuelle Profillänge bis max. 5940 mm inkl. Laufschiene, Abdeckprofil, Sichtschutzbürsten, DORMOTION Einheiten*, Zubehör-Sets, Stirnabdeckungen		
	inkl. DORMOTION XL – 80 max. 80 kg/min. 660 mm / max. 1470 mm	8–13,5	36.528
	inkl. DORMOTION XL – 150 max. 150 kg/min. 660 mm / max. 1470 mm	8–13,5	36.529
	MUTO Premium XL 80/150 Komplett-Set Deckenmontage (zweiflügelig) mit Seitenteil beidseitig Individuelle Profillänge bis max. 5940 mm inkl. Laufschiene, Abdeckprofil, Seitenteil-Sicht- schutz- und Füllprofil, Sichtschutzbürsten, DORMOTION Einheiten*, Zubehör-Sets, Stirnabdeckungen		
	inkl. DORMOTION XL – 80 max. 80 kg/min. 660 mm / max. 1470 mm	8 –13,5	36.518
	inkl. DORMOTION XL – 150 max. 150 kg/min. 660 mm / max. 1470 mm	8 –13,5	36.517
	MUTO Premium XL 80/150 Komplett-Set Montage an Glas (zweiflügelig) Individuelle Profillänge bis max. 5940 mm inkl. Laufschiene, Abdeckprofil, Sichtschutzbürsten, Gegenprofil, DORMOTION Einheiten*, Zubehör-Sets, Stirnabdeckungen		
	inkl. DORMOTION XL – 80 max. 80 kg/min. 660 mm / max. 1470 mm	8–13,5	36.530
	inkl. DORMOTION XL – 150 max. 150 kg/min. 660 mm / max. 1470 mm	8–13,5	36.531

Achtung: Glasbearbeitung Seite 73 beachten

*Bei Verwendung einer DORMOTION-Einheit, empfehlen wir die Montage einer Griffstange.

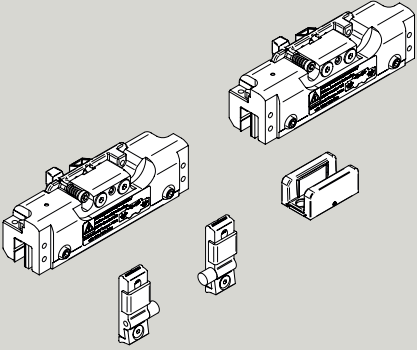
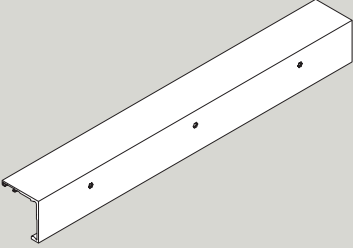
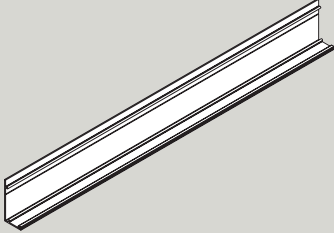
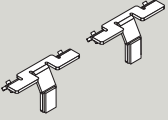
Komplett-Sets – individuelle Längen, zweiflügelig

	Produktbeschreibung	min. Flügelbreite	max. Flügelbreite	Glasdicke	Art.-Nr.
	Premium XL Synchro Set für 2-flügelige Tür, Fixlänge ohne DORMOTION Profillänge xxxx mm* (max. 5940 mm) Inkl. Laufschienenprofil, Abdeckprofil und Bürsten max. 80 kg pro Flügel				
	Wandmontage	660	1470	8 –13,5	36.532
	Deckenmontage	660	1470	8 –13,5	36.533
	Glasmontage	660 (min. LW 1.266)	1470 (max. LW 2.886)	8 –13,5	36.534
	Inkl. Laufschienenprofil, Abdeckprofil, Gegenprofil und Bürsten				

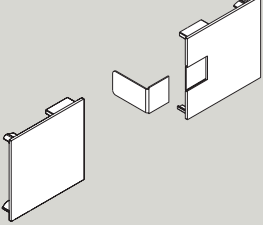
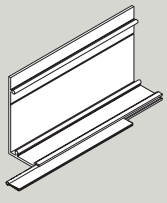
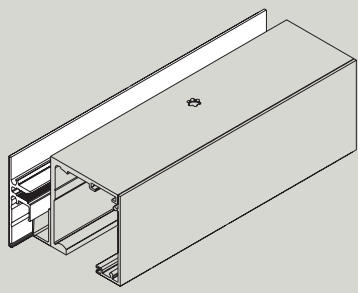
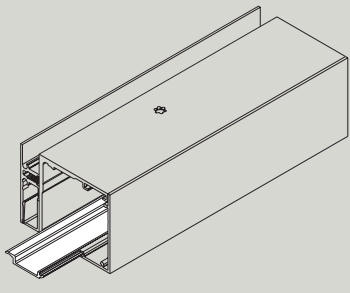
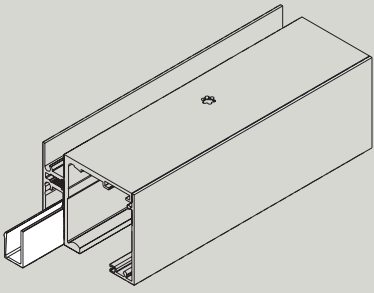
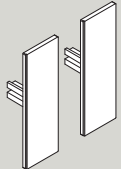
* vom Kunden anzugeben (Glasbearbeitung Seite „Glasbearbeitung“ auf Seite 70 beachten)

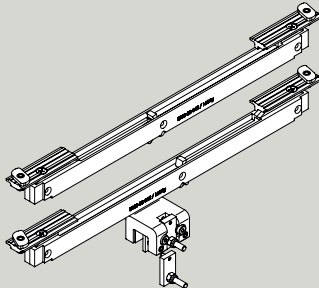
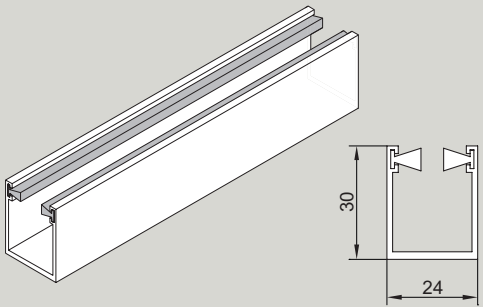
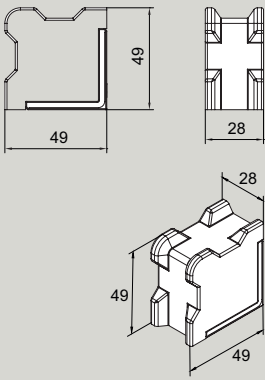
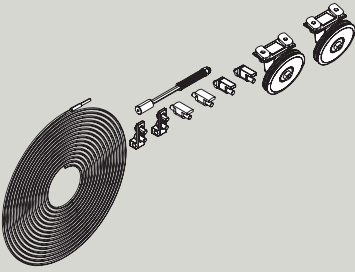
Achtung: Bitte bei Bestellungen die Lichte Weite (LW) oder die Laufschienenlänge angeben. Bei „Montage an Glas“ bitte nur die Lichte (LW) angeben. Glasbearbeitung Seite „Glasbearbeitung“ auf Seite 70 beachten.

Einzelkomponenten

	Produktbeschreibung	Art.-Nr.
	<p>MUTO Premium XL 80/150 Zubehör-Set Bestehend aus: 2 Laufwagen 2 Endstopperrn 1 Bodenführung</p>	<p>36.550</p>
	<p>MUTO Premium XL 80/150 Laufschiene DORMOTION</p> <p>Lagerlänge 6000 mm Wandmontage Deckenmontage</p> <p>Fixlänge Wandmontage Deckenmontage</p>	<p>36.552 36.554 36.553 36.555</p>
	<p>MUTO Premium XL 80/150 Abdeckprofil</p> <p>Lagerlänge 6000 mm Fixlänge</p>	<p>36.566 36.567</p>
	<p>MUTO Abstandshalter (2 Stück) für die Montage zwischen 2 Wänden</p>	<p>36.890</p>

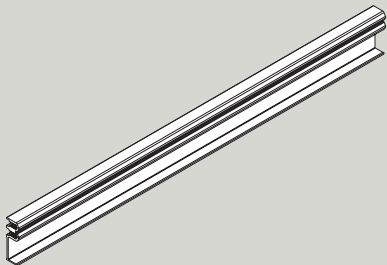
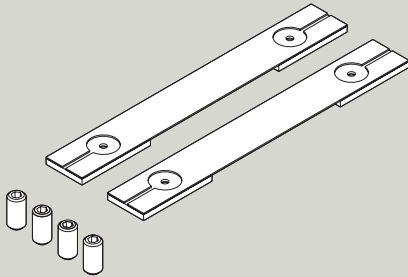
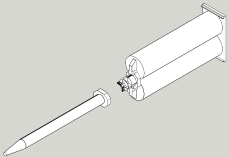
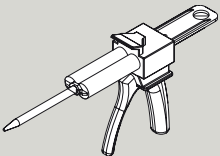
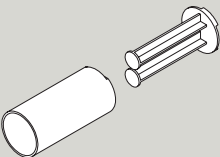
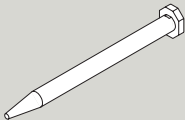
Einzelkomponenten

	Produktbeschreibung	Art.-Nr.
	MUTO Premium XL 80/150 Stirnabdeckungen für Wand- und Deckenmontage	36.556
	MUTO Sichtschutzbürsten-Set für Comfort L und Premium XL Bestehend aus: 1 Sichtschutzbürste 8 – 10 mm Glas 1 Sichtschutzbürste 12 – 13,5 mm Glas	36.265
	MUTO Premium XL 80/150 Seitenteilprofil 69 mm hoch, mit Zwischenlagen, für 8 – 13,5 mm Glas Lagerlänge 6000 mm Fixlänge	36.469 36.474
	Bei Montage zwischen zwei Wänden bitte die Breite der Stirnabdeckungen beachten (je 2 mm).	
	MUTO Sichtschutzprofil für Comfort L, Premium XL und Self-Closing, für Seitenteilprofil Lagerlänge 6000 mm Fixlänge	36.800 36.801
	MUTO Füllprofil für Comfort L, Premium XL und Self-Closing, Lagerlänge 6000 mm Fixlänge	36.802 36.803
	MUTO Premium XL 80/150 Stirnabdeckungen für Seitenteilprofil, 58 mm hoch je 2 mm breit (Bei Montage zwischen zwei Wänden beachten)	36.471

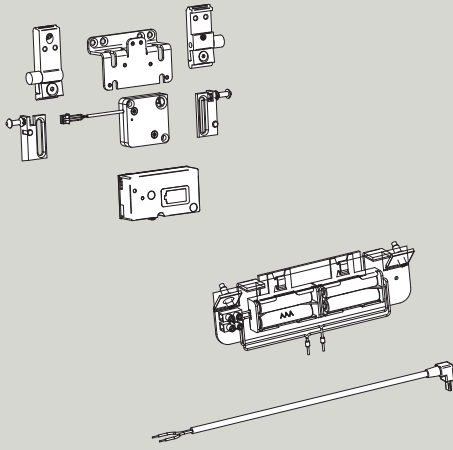
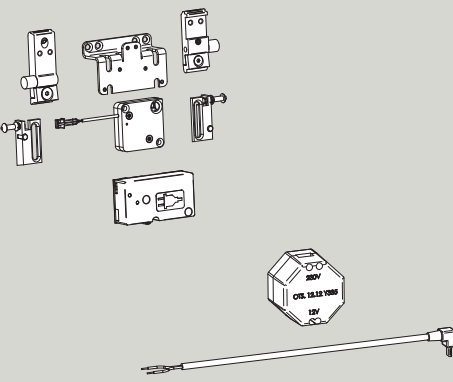
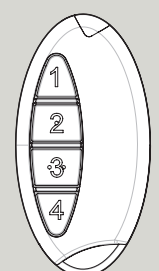
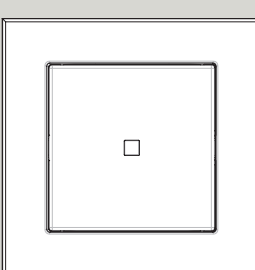
	Produktbeschreibung	Art.-Nr.
	<p>MUTO Premium XL 80 DORMOTION Einheit 2021 Flügelbreite min. 660 mm für max. 80 kg, inkl. Starter</p> <p>Bei Verwendung einer DORMOTION-Einheit, empfehlen wir die Montage einer Griffstange.</p>	<p>36.570</p>
	<p>MUTO Premium XL 150 DORMOTION Einheit 2021 Flügelbreite min. 660 mm für max. 150 kg, inkl. Starter</p> <p>Bei Verwendung einer DORMOTION-Einheit, empfehlen wir die Montage einer Griffstange.</p>	<p>36.571</p>
	<p>MUTO Premium XL 80/150 Bodenprofilführung mit Bürsten</p> <p>Lagerlänge 6000 mm Fixlänge</p>	<p>36.561 36.562</p>
	<p>MUTO Comfort Bodenstopp für Comfort M, L und Premium XL, für Glas- oder Holzflügel</p>	<p>36.851</p>
	<p>MUTO Premium XL 80 Syncro-Set Bestehend aus: 1 Seilzug 2 Umlenkrollen</p> <p>Max. 80 kg pro Flügel</p> <p>nur ohne Verriegelung möglich</p>	<p>36.560 Optional</p>

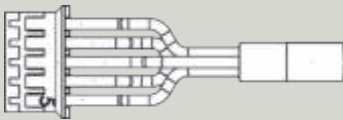
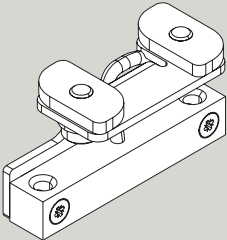
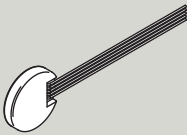
Einzelkomponenten

	Produktbeschreibung	Art.-Nr.
	<p>MUTO Premium XL 80/150 Adapterprofil für Holzflügel Profile 12,5 x 36 mm + 12,5 x 4 mm, inkl. Zubehör (mit Holz-Bodenführung)</p> <p>1460 mm Fixlänge max. 2500 mm</p> <p>Bitte bei der Bestellung die Holztür-Flügelbreite angeben!!</p>	<p>36.461 36.464</p>
	<p>MUTO Bodenprofil für Comfort L und Premium XL, für Fixierung Seitenteil, mit Zwischenlagen, für 8 - 13,5 mm Glas, inkl. Stirnabdeckungen</p> <p>Lagerlänge 6000 mm Fixlänge</p>	<p>36.810 36.811</p>
	<p>MUTO Stirnabdeckungen (2 Stück) für Comfort L und Premium XL, für Bodenprofil, für Fixierung Seitenteil</p>	<p>36.812</p>
	<p>MUTO Premium Zargenunterfütterungsset 12 mm, für die Montage oberhalb einer existierender Zarge, zur Überbrückung Zargen- dicke, Fixlänge</p>	<p>36.870</p>
	<p>MUTO Premium Zargenunterfütterungsset 24 mm, für die Montage oberhalb einer existierender Zarge, zur Überbrückung Zargen- dicke, Fixlänge</p>	<p>36.871</p>

	Produktbeschreibung	Art.-Nr.
	<p>MUTO Verbindungsprofil für Abhangdecken inkl. Zubehör Set für Comfort M, L und Premium XL,</p> <p>Lagerlänge 6000 mm Fixlänge</p>	<p>36.821 36.820</p>
	<p>MUTO Premium XL 80/150 VSG-Set Zubehör-Set für Verwendung von Verbundsicherheitsglas</p> <p>Bestehend aus: 2 Zwischenlagen 4 Injektorschrauben</p> <p>Bitte den VSG Kleber 07.631 separat bestellen</p>	<p>36.468</p>
	<p>Kleber und Düse für VSG Der Inhalt der Kartusche reicht für 10 Klemm-Laufwagen (abweichend bei Austrocknung des Düseninhaltes!) Bei Bedarf bitte zusätzliche Ersatzdüsen bestellen (Art.-Nr. 07.630).</p>	<p>07.631</p>
	<p>Automix-Pistole für VSG Benutzung in Verbindung mit Artikel 07.631</p>	<p>07.629</p>
	<p>Automix-Adapter für VSG Benutzung in Verbindung mit Artikel 07.631 (zur Verwendung mit einer handelsüblichen Silikonspritze)</p>	<p>07.628</p>
	<p>Ersatzdüse für VSG Benutzung in Verbindung mit Artikel 07.631</p>	<p>07.630</p>

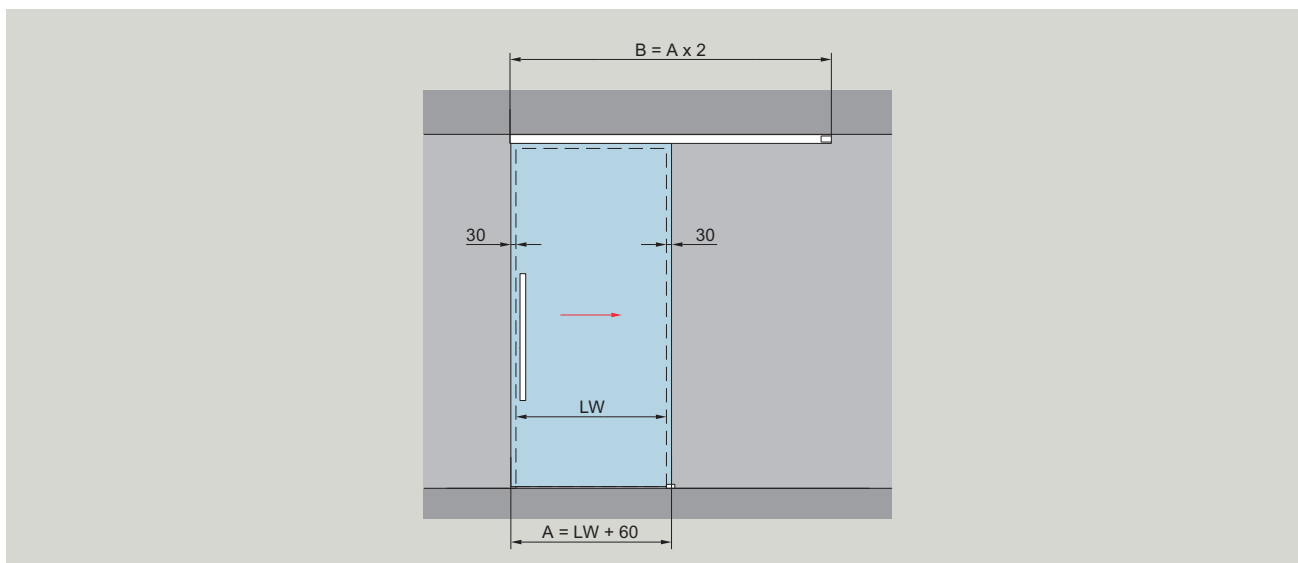
Einzelkomponenten

	Produktbeschreibung	Art.-Nr.
	<p>MUTO Integrierte Verriegelung Batterie für Comfort L, Premium XL, Premium Self-Closing und Premium Telescopic (kein Sicherheitsverschluss)</p> <p>Bestehend aus: 1 Empfängereinheit 1 Haltewinkel für Verriegelung 1 Verriegelung 1 Stopper XL 4 Batterien (Energizer L92 Ultimate Lithium: AAA1,5V) 1 Batterieträger</p> <p>Achtung: Nicht geeignet für Synchro Version.</p>	36.859
	<p>Batterien (4er Set) zur Nachbestellung</p>	36.886
	<p>MUTO integrierte Verriegelung Trafo für Comfort L, Premium XL, Premium Self-Closing und Premium Telescopic (kein Sicherheitsverschluss)</p> <p>Bestehend aus: 1 Empfängereinheit 1 Haltewinkel für Verriegelung 1 Verriegelung 1 Stopper XL</p> <p>Trafo, geeignet für Unterputzdose</p> <p>Achtung: Nicht geeignet für Synchro Version.</p>	36.885
	<p>MUTO Funkfernbedienung für Comfort L, Premium XL und Self-Closing,</p> <p>1 Funkfernbedienung 1 Batterie</p>	36.848
	<p>MUTO Wandtaster mit Funksender für Comfort L, Premium XL und Self-Closing,</p> <p>1 Wandtaster 1 Batterie</p>	36.849

	Produktbeschreibung	Art.-Nr.
	<p>MUTO Zubehör Verriegelungseinheit für Comfort L, Premium XL und Self-Closing, 1 Kabel-Set für die optionale Nutzung des in der Verriegelungseinheit integrierten Status- indikators</p>	<p>36.855</p>
	<p>MUTO Statusindikator-Set für Comfort L und Premium XL Bestehend aus: 1 Sensor 1 Empfänger 1 Kabel</p>	<p>36.840</p>
	<p>BRC-T (Einbausender) DORMA-GLAS bidirektionaler Funk-Einbau- sender BRC-T, batteriebetrieben, zum Einbau in einen Taster mit tiefer Unterputz-Dose in Verbindung mit bauseitigem Taster</p>	<p>29301003</p>

Vertikale Bürstendichtungen finden Sie auf Seite 182

Typendarstellung Deckenmontage



Öffnungsrichtung rechts, Schließrichtung links (DIN Links)

Deckenmontage	Produktbeschreibung	Glasdicke
	<p>Für einflügelige Anlagen</p> <p>Max. Türflügelgewicht 120 kg</p> <p>Bestimmung der Glashöhe GH1 = H - 47 mm max. 3000 mm</p> <p>Bestimmung der Glasbreite A = LW + 60 mm min. 850 mm (DORMOTION einseitig) max. Verfahrweg 1450 mm</p>	8 – 13,5

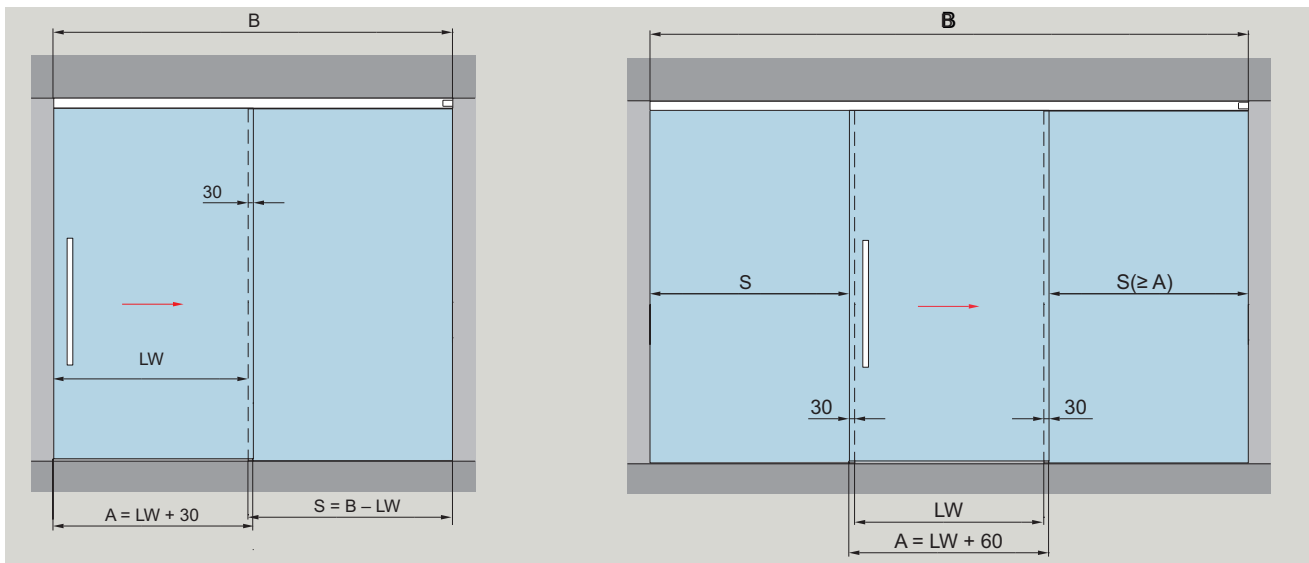
Rechts: Öffnungsrichtung rechts, Schließrichtung links (DIN Links)

Links: Öffnungsrichtung links, Schließrichtung rechts (DIN Rechts)

A = Glasbreite
B = Laufschienenlänge
GH1 = Glashöhe Schiebetür
H = Gesamthöhe

LH = lichte Höhe
LW = lichte Weite
t1 = Glasdicke Schiebetür
Y = 100 mm - 20 mm - t

Typendarstellung mit Seitenteil



Öffnungsrichtung rechts, Schließrichtung links (DIN Links)

Deckenmontage	Montage an abgehängter Decke	Produktbeschreibung	Glasdicke
		<p>Für einflügelige Anlagen</p> <p>Max. Türflügelgewicht 120 kg</p> <p>Bestimmung der Glashöhe bei Deckenmontage GH1 = H - 47 mm GH2 = H - 62 mm max. 3000 mm</p> <p>Bestimmung der Glashöhe bei Montage an abgehängter Decke GH1 = LH + 21 mm GH2 = LH + 7 mm max. 3000 mm</p> <p>Bestimmung der Glasbreite A = LW + 30 mm min. 850 mm (DORMOTION einseitig) max. Verfahrensweg 1450 mm</p>	8 - 13,5

Rechts: Öffnungsrichtung rechts, Schließrichtung links (DIN Links)

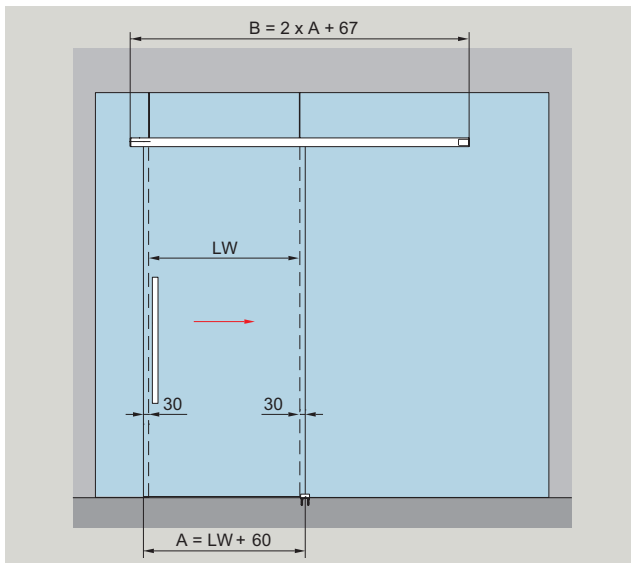
Links: Öffnungsrichtung links, Schließrichtung rechts (DIN Rechts)

A = Glasbreite
B = Laufschielenlänge
GH1 = Glashöhe Schiebetür
GH2 = Glashöhe Seitenteil

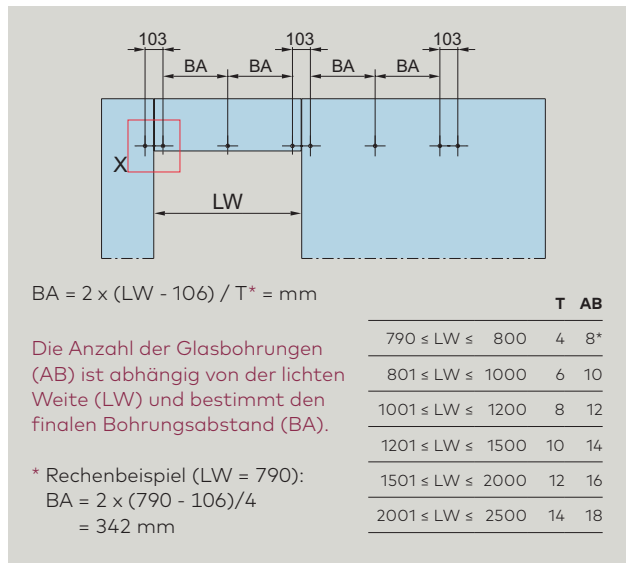
H = Gesamthöhe
LH = lichte Höhe
LW = lichte Weite
S = Glasbreite Seitenteil

t1 = Glasdicke Schiebetür
t2 = Glasdicke Seitenteil
Y = 100 mm - 20 mm - t1

Typendarstellung Montage an Glas



Öffnungsrichtung rechts, Schließrichtung links (DIN Links)

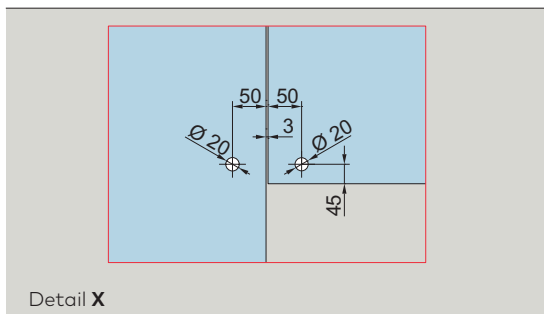


Ein Berechnungstool für die Glasbearbeitung der Festteile MUTO an Glas finden Sie unter dem Link <https://glas-innovationen.com/glass-innovations/muto>

Glasbearbeitung

Produktbeschreibung

Glasdicke



Detail X

Für einflügelige Anlagen

8 – 13,5

Max. Türflügelgewicht
120 kg

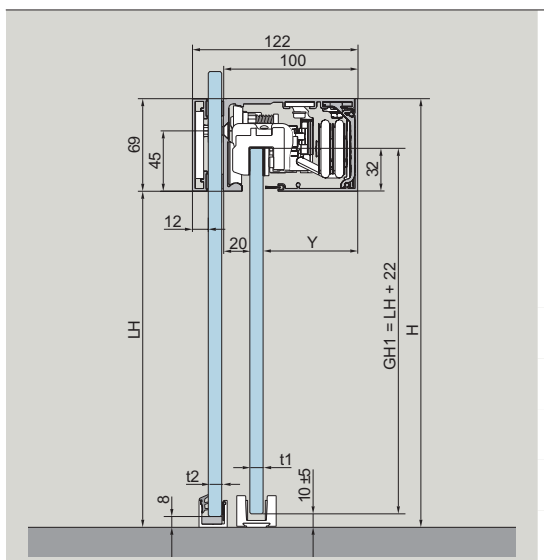
Bestimmung der Glashöhe:
 $GH = LH + 22 \text{ mm}$, max. 3000 mm

Bestimmung der Glasbreite:
 $A = LW + 60 \text{ mm}$, min. 850 mm (DORMOTION einseitig)
max. Verfahrweg 1450 mm

Montage an Glas

Produktbeschreibung

Self-Closing 120



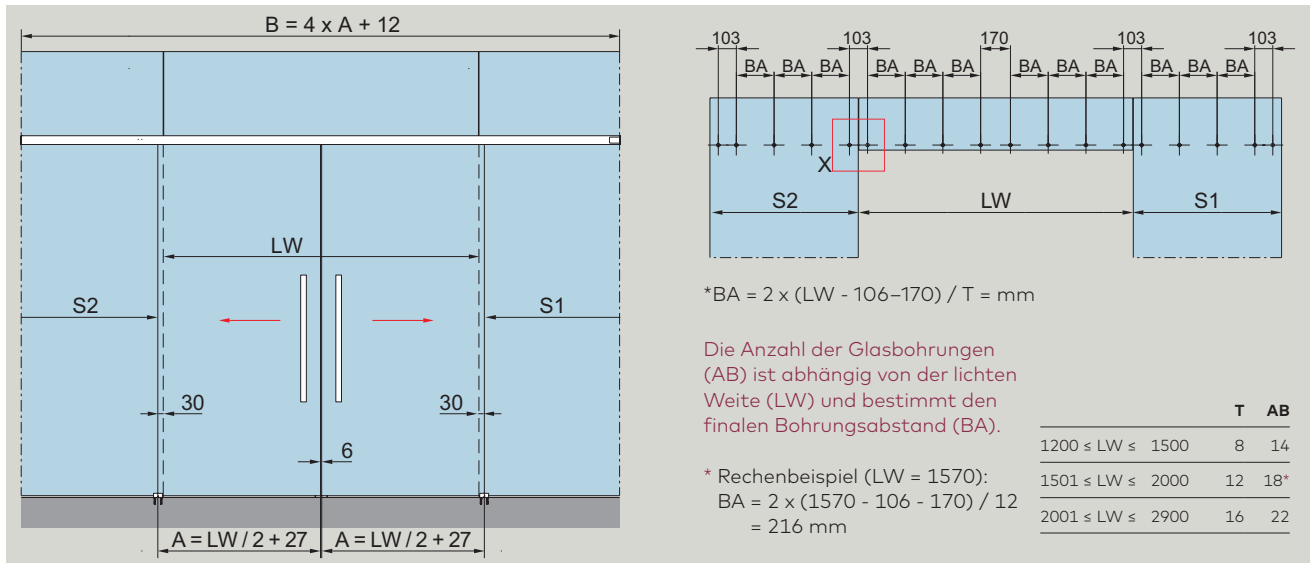
Um eine korrekt ausgerichtete Montage der Laufschiene zu gewährleisten, müssen die Festteile standsicher installiert sein.

MUTO Premium

min. Glasbreite	850
min. lichte Weite	790
max. Verfahrweg	1450

- A = Glasbreite
- AB = Anzahl Glasbohrungen
- B = Laufschielenlänge
- BA = Bohrabstand
- H = Gesamthöhe
- LH = lichte Höhe
- LW = lichte Weite
- GH1 = Glashöhe Schiebetür
- T = Anzahl Glasbohrungen Abstand bestimmt durch BA
- t1 = Glasdicke Schiebetür (8 – 13,5 mm)
- t2 = Glasdicke Festteile (10 – 19 mm)
- Y = 100 mm – 20 mm – t1

Typendarstellung zweiflügelige Anlage an Glas



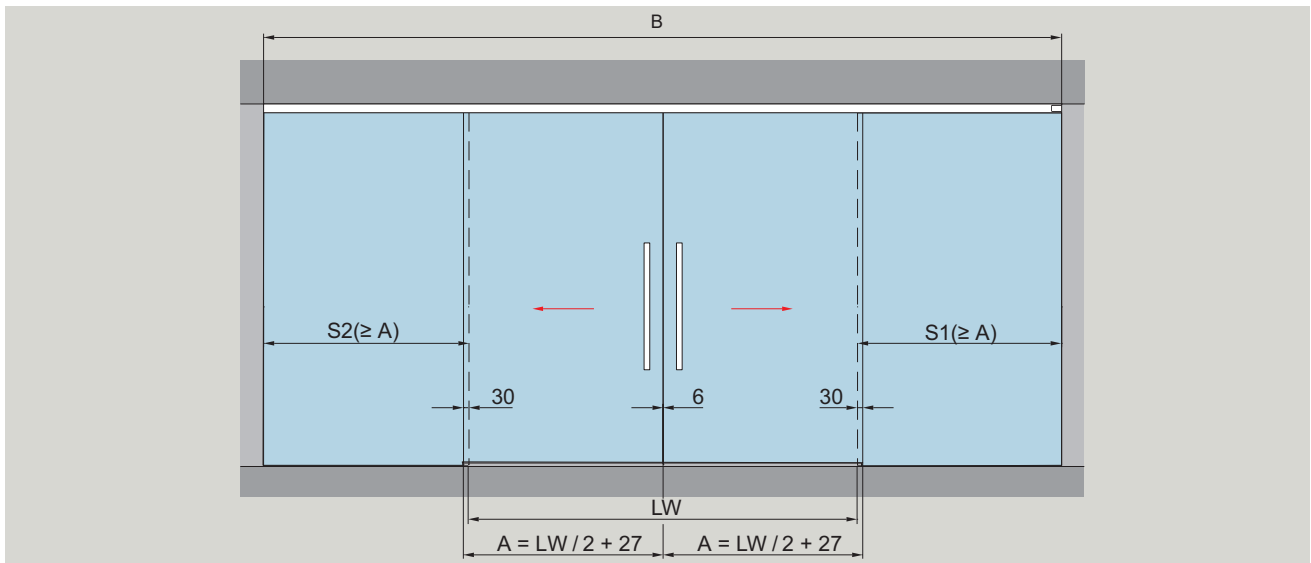
Ein Berechnungstool für die Glasbearbeitung der Festteile MUTO an Glas finden Sie unter dem Link <https://glas-innovationen.com/glass-innovations/muto>

Glasbearbeitung	Produktbeschreibung	Glasdicke
<p>Detail X</p>	<p>Für zweiflügelige Anlagen</p> <p>Max. Türflügelgewicht 120 kg</p> <p>Glashöhe: GH1 = LH + 22 mm, max. 3000 mm</p> <p>Glasbreite: A = LW / 2 + 27 mm min. 850 mm max. 2 x 1470 mm max. Verfahrenweg 1450 mm</p>	8 – 13,5

Montage an Glas	Produktbeschreibung	Self-Closing 120
	<p>Um eine korrekt ausgerichtete Montage der Laufschiene zu gewährleisten, müssen die Festteile standsicher installiert sein.</p>	
	min. Glasbreite mit DORMOTION	850 mm
	max. Glasbreite	1470 mm
	max. Verfahrenweg	1450 mm

- A = Glasbreite
- AB = Anzahl Glasbohrungen
- B = Laufschielenlänge
- BA = Bohrabstand
- H = Gesamthöhe
- LH = lichte Höhe
- LW = lichte Weite
- GH1 = Glashöhe Schiebetür
- T = Anzahl Glasbohrungen Abstand bestimmt durch BA
- t1 = Glasdicke Schiebetür (8 – 13,5 mm)
- t2 = Glasdicke Festteile (10 – 19 mm)
- Y = 100 mm – 20 mm – t1

Typendarstellung zweiflügelige Anlagen mit Seitenteilen



Wandmontage	Montage an abgehängter Decke	Produktbeschreibung	Glasdicke
		<p>Für Montage mit zwei Türflügeln mit Seitenteilen</p> <p>Max. Türflügelgewicht 120 kg</p> <p>Bestimmung der Glashöhe bei Deckenmontage GH1 = H - 47 mm GH2 = H - 62 mm max. 3000 mm</p> <p>Bestimmung der Glashöhe bei Montage an abgehängter Decke GH1 = LH + 21 mm GH2 = LH + 7 mm max. 3000 mm</p> <p>Bestimmung der Glasbreite A = LW / 2 + 27 mm min. 2 x 850 mm max. 2 x 1450 mm max. Verfahrweg 1450 mm</p>	8 – 13,5

Rechts: Öffnungsrichtung rechts, Schließrichtung links (DIN Links)
Links: Öffnungsrichtung links, Schließrichtung rechts (DIN Rechts)

A = Glasbreite
B = Laufschienenlänge
GH1 = Glashöhe Schiebetür
GH2 = Glashöhe Seitenteil

H = Gesamthöhe
LH = lichte Höhe
LW = lichte Weite
S = Glasbreite Seitenteil

t1 = Glasdicke Schiebetür
t2 = Glasdicke Seitenteil
Y = 100 mm - 20 mm - t1

Platz für Ihre Notizen

Komplett-Sets – definierte Flügelbreite

	Produkt- beschreibung	DIN	Lichte Weite	Flügel- breite	Profil- länge	Art.-Nr.
	MUTO Premium Self-Closing 120 Wandmontage inkl. Laufschiene, Abdeckprofil, Sichtschutzbürsten, elastischen Seils, DORMOTION Einheit (einseitig)*, Zubehör-Set, Stirnabdeckungen					
	Für 8 – 13,5 mm Glasdicke, max. 120 kg					
	Wandmontage	Links		950	1880	36.600
		Rechts		950	1880	36.601
		Links		1250	2480	36.610
		Rechts		1250	2480	36.611
		Links		1450	2880	36.602
		Rechts		1450	2880	36.603
	Deckenmontage	Links		950	1880	36.604
		Rechts		950	1880	36.605
		Links		1250	2480	36.612
		Rechts		1250	2480	36.613
		Links		1450	2880	36.606
		Rechts		1450	2880	36.607
	Montage an Glas	Links	850	910	1887	36.614
		Rechts	850	910	1887	36.615
		Links	1050	1110	2287	36.617
		Rechts	1050	1110	2287	36.618
	Links	1250	1310	2687	36.608	
	Rechts	1250	1310	2687	36.609	

Rechts: Öffnungsrichtung rechts, Schließrichtung links (DIN Links)

Links: Öffnungsrichtung links, Schließrichtung rechts (DIN Rechts)

*Bei Verwendung einer DORMOTION-Einheit, empfehlen wir die Montage einer Griffstange.

Komplett-Sets – individuelle Längen

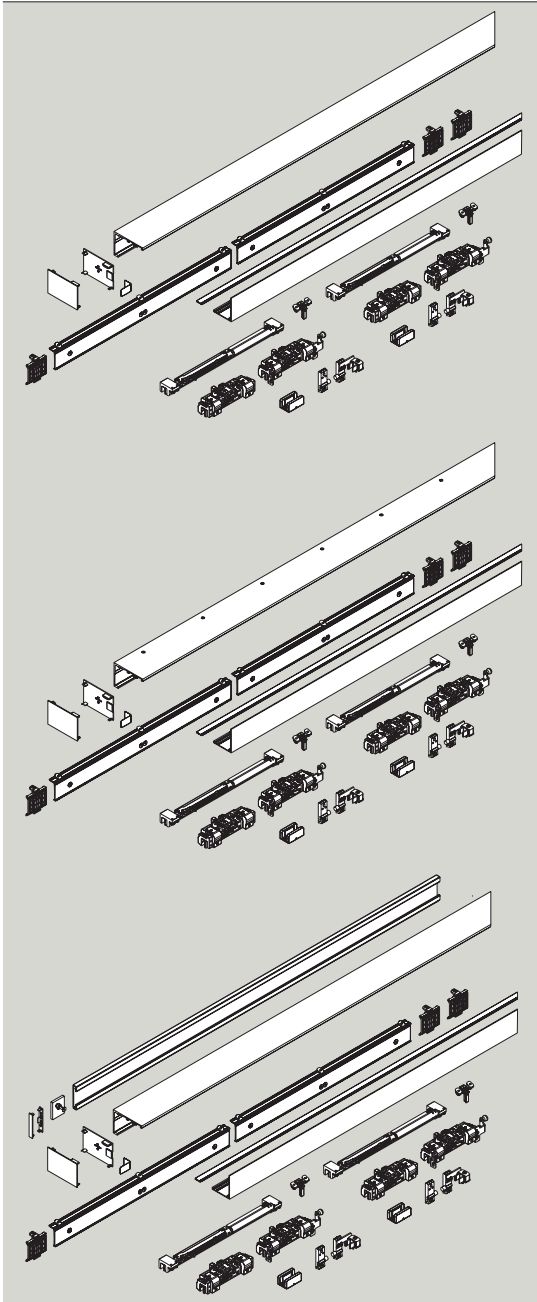
Produktbeschreibung	DIN	Glasdicke	Art.-Nr.
	<p>MUTO Premium Self-Closing 120 Individuelle Profillänge bis max. 5940 mm min. Glasbreite 850 mm, max. 1500 mm inkl. Laufschiene, Abdeckprofil, Sichtschutzbürsten, elastischen Seils, DORMOTION Einheit (einseitig)*, Zubehör-Set, Stirnabdeckungen max. 120 kg</p> <p>Bitte bei der Bestellung Lichte Weite (LW) oder Laufschiene Länge angeben!</p>		
Wandmontage	Links Rechts	8 – 13,5 8 – 13,5	36.620 36.621
Deckenmontage	Links Rechts	8 – 13,5 8 – 13,5	36.622 36.623
Deckenmont. + Seitenteil, inkl. Seitenteil-Sichtschutz- und Füllprofil,	Links Rechts	8 – 13,5 8 – 13,5	36.629 36.630
Montage an Glas	Links Rechts	8 – 13,5 8 – 13,5	36.624 36.625

Rechts: Öffnungsrichtung rechts, Schließrichtung links (DIN Links)

Links: Öffnungsrichtung links, Schließrichtung rechts (DIN Rechts)

*Bei Verwendung einer DORMOTION-Einheit, empfehlen wir die Montage einer Griffstange.

Achtung: Glasbearbeitung S. 91 beachten

Produktbeschreibung**Art.-Nr.****MUTO Premium
Self-Closing 120**

Set für 2-flügelige Tür
 Fixlänge, inkl. DORMOTION, max. 120 kg
 Min Flügelbreite 850 mm
 Profillänge xxxx mm* (max. 5940 mm)
 Max Flügelbreite 1470 mm
 Inkl. Laufschienen-, Abdeckprofil und Bürsten
 Komplettes Zubehör für 8 – 13,5 mm Glasdicke

Bitte bei der Bestellung Lichte Weite (LW) oder
 Laufschienenlänge angeben!

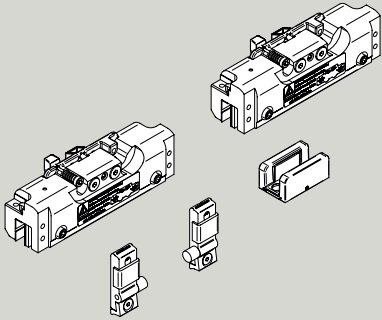
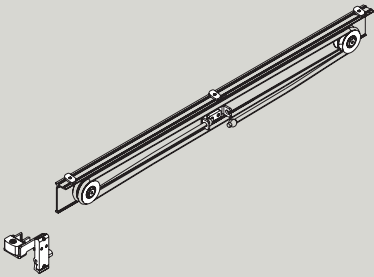
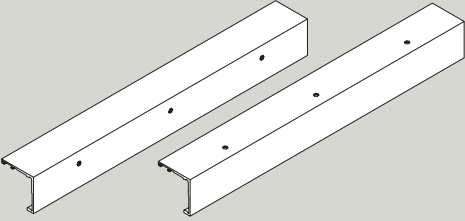
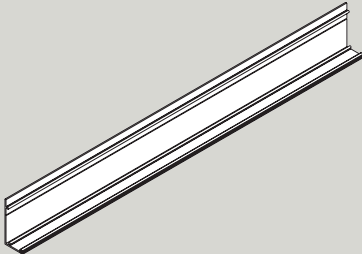
Wandmontage
 Deckenmontage
 Glasmontage

36.626
36.627
36.628

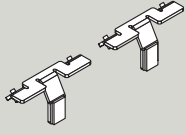
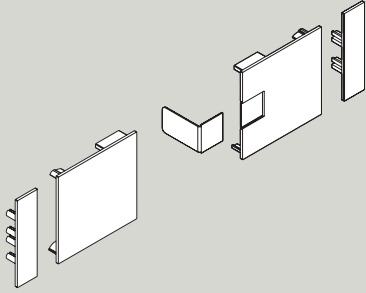
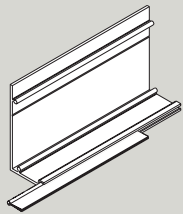
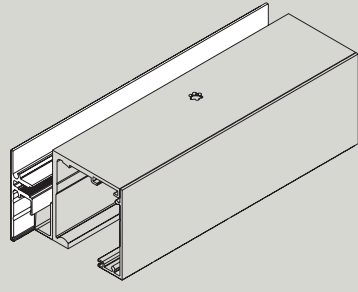
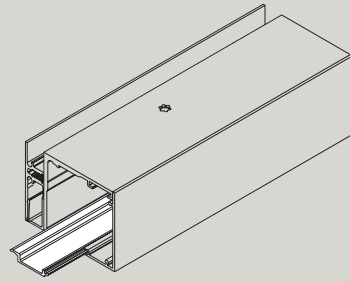
Min Flügelbreite 850 mm (min. LW 1646 mm)
 Max Flügelbreite 1470 mm (max. LW 2886 mm)

* vom Kunden anzugeben

Einzelkomponenten

	Produktbeschreibung	Art.-Nr.
	<p>MUTO Premium XL 80/150 Zubehör-Set Bestehend aus: 2 Laufwagen 2 Endstopperrn 1 Bodenführung</p>	<p>36.550</p>
	<p>MUTO Premium Self-Closing 120 Elastisches Seil mit Zubehör</p> <p>Öffnungsrichtung rechts, Schließrichtung links (DIN Links) Öffnungsrichtung links, Schließrichtung rechts (DIN Rechts)</p> <p>Länge 1100 mm</p>	<p>36.657</p> <p>36.658 ohne Abb.</p>
	<p>MUTO Premium Self-Closing 120 Laufschiene</p> <p>Lagerlänge 6000 mm Wandmontage Deckenmontage</p> <p>Fixlänge Wandmontage Deckenmontage</p>	<p>36.850 36.651</p> <p>36.852 36.653</p>
	<p>MUTO Premium Self-Closing 120 Abdeckprofil</p> <p>Lagerlänge 6000 mm Fixlänge</p>	<p>36.854 36.655</p>

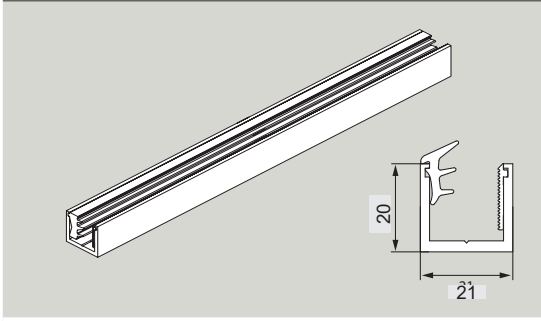
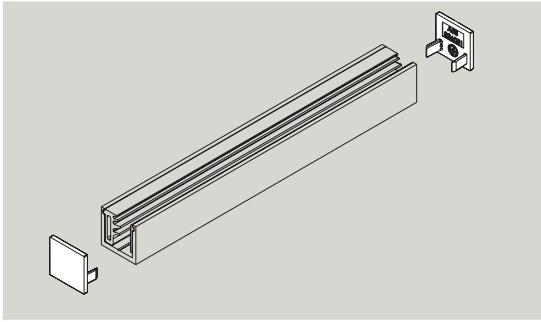
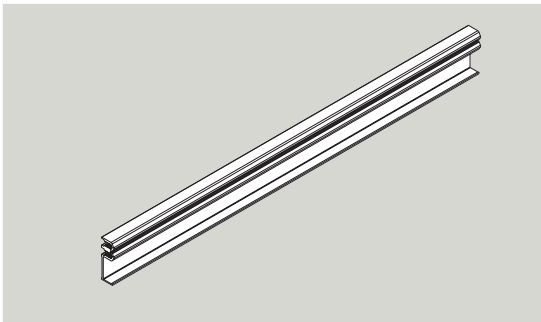
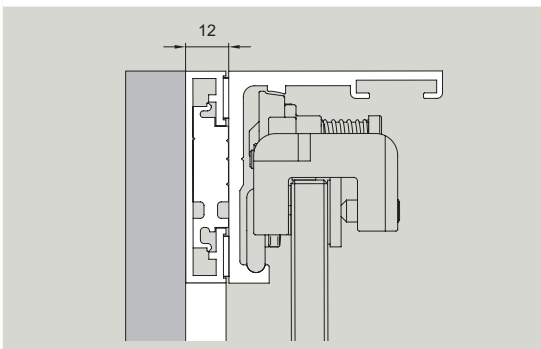
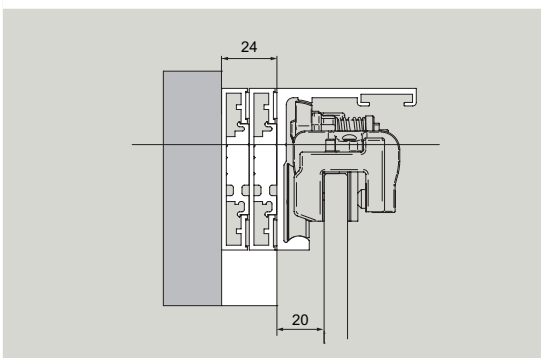
Einzelkomponenten

	Produktbeschreibung	Glasdicke	Art.-Nr.
	MUTO Abstandshalter (2 Stück) für die Montage zwischen 2 Wänden		36.890
	MUTO Premium Self-Closing 120 Stirnabdeckungen für Wand- und Deckenmontage		36.656
	MUTO Sichtschutzbürsten-Set für Comfort L und Premium XL Bestehend aus: 1 Sichtschutzbürste 8 – 10 mm Glas 1 Sichtschutzbürste 12 – 13,5 mm Glas		36.265
	MUTO Premium XL 80/150 Seitenteilprofil 69 mm hoch, mit Zwischenlagen, Lagerlänge 6000 mm Fixlänge	8 – 13,5 8 – 13,5	36.469 36.474
	MUTO Sichtschutzprofil für Comfort L, Premium XL und Self-Closing, für Seitenteilprofil Lagerlänge 6000 mm Fixlänge		36.800 36.801

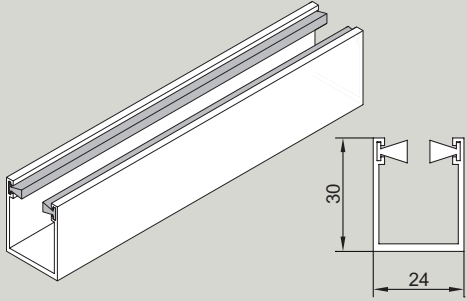
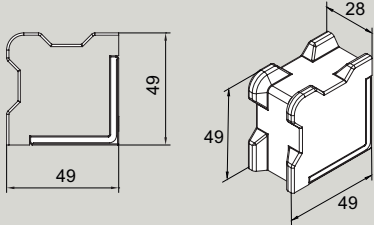
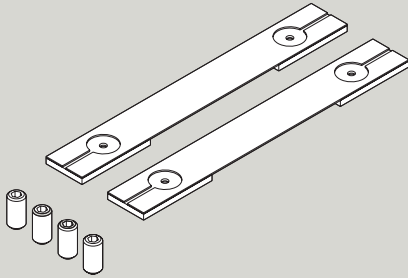
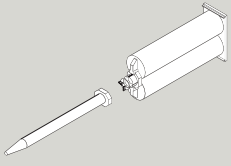
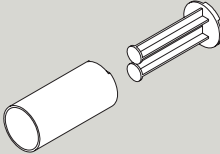
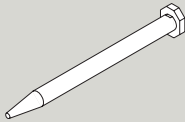
Einzelkomponenten

	Produktbeschreibung	Art.-Nr.
	<p>MUTO Füllprofil für Comfort L, Premium XL und Self-Closing,</p> <p>Lagerlänge 6000 mm Fixlänge</p>	<p>36.802 36.803</p>
	<p>MUTO Premium Self-Closing 120 Stirnabdeckungen für Seitenteilprofil, je 2 mm breit (bei Montage zwischen zwei Wänden beachten)</p>	<p>36.471</p>
	<p>MUTO Premium Self-Closing 120 DORMOTION-Set 2021 – zur Dämpfung der Tür auf geschlossener Seite, für max. 120 kg, mit Zubehör</p> <p>Öffnungsrichtung rechts, Schließrichtung links (DIN Links) Öffnungsrichtung links, Schließrichtung rechts (DIN Rechts)</p>	<p>36.648 36.649 ohne Abb.</p>
	<p>MUTO Premium Self-Closing 120 Optionales Öffnungsdämpfer-Set (maximum 120 kg) Links u. rechts verwendbar – zur Dämpfung der Tür auf geöffneter Seite</p>	<p>36.666</p>
	<p>MUTO Premium XL 80/150 Adapterprofil für Holzflügel Profile 12,5 x 36 mm + 12,5 x 4 mm, inkl. Zubehör (mit Holz-Bodenführung)</p> <p>1460 mm Fixlänge max. 2500 mm</p> <p>Bitte bei der Bestellung die Holztür-Flügelbreite angeben!</p>	<p>36.461 36.464</p>

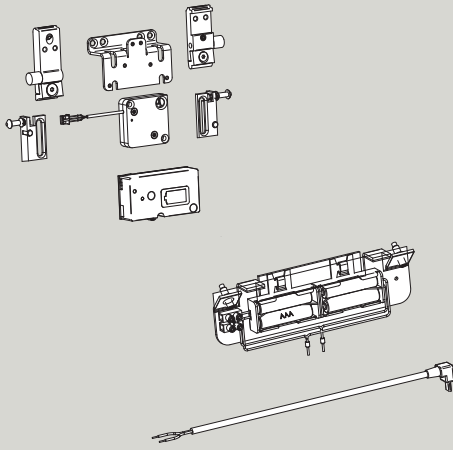
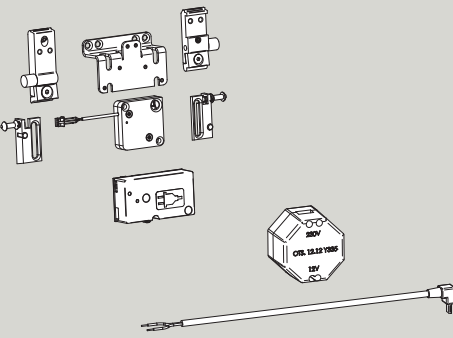
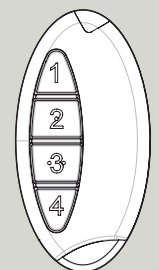
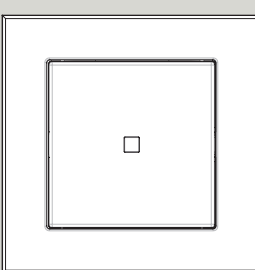
Einzelkomponenten

	Produktbeschreibung	Glasdicke	Art.-Nr.
	MUTO Bodenprofil für Comfort L und Premium XL, für Fixierung Seitenteil, mit Zwischenlagen, inkl. Stirnabdeckungen Lagerlänge 6000 mm Fixlänge	8 – 13,5 8 – 13,5	36.810 36.811
	MUTO Stirnabdeckungen (2 Stück) für Comfort L und Premium XL, für Bodenprofil, für Fixierung Seitenteil		36.812
	MUTO Comfort Verbindungsprofil für Abhangdecken inkl. Zubehör Set für Comfort M, L und Premium XL, Lagerlänge 6000 mm Fixlänge		36.821 36.820
	MUTO Premium Zargenunterfütterungsset 12 mm, für die Montage oberhalb einer existierenden Zarge, zur Überbrückung der Zargendicke, Fixlänge		36.870
	MUTO Premium Zargenunterfütterungsset 24 mm, für die Montage oberhalb einer existierenden Zarge, zur Überbrückung der Zargendicke, Fixlänge		36.871

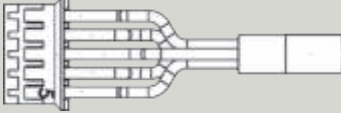
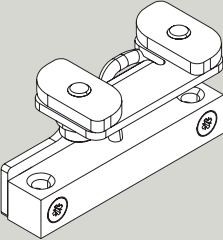
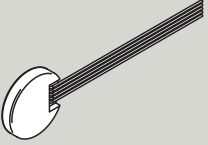
Einzelkomponenten

	Produktbeschreibung	Art.-Nr.
	<p>MUTO Premium XL 80/150 Bodenprofilführung mit Bürsten</p> <p>Lagerlänge 6000 mm Fixlänge</p>	<p>36.561 36.562</p>
	<p>MUTO Comfort Bodenstopp für Comfort L und Premium XL, für Glas- oder Holzflügel</p>	<p>36.851</p>
	<p>MUTO Premium XL 80/150 VSG-Set Zubehör-Set für Verwendung von Verbundsicherheitsglas Bestehend aus: 2 Zwischenlagen 4 Injektorschrauben</p> <p>Bitte den VSG Kleber 07.631 separat bestellen</p>	<p>36.468</p>
	<p>Kleber und Düse für VSG Der Inhalt der Kartusche reicht für 10 Klemm-Laufwagen (abweichend bei Austrock- nung des Düseninhaltes!) Bei Bedarf bitte zu- sätzliche Ersatzdüsen bestellen (Art.-Nr. 07.630).</p>	<p>07.631</p>
	<p>Automix-Pistole für VSG Benutzung in Verbindung mit Artikel 07.631</p>	<p>07.629</p>
	<p>Automix-Adapter für VSG Benutzung in Verbindung mit Artikel 07.631 (zur Verwendung mit einer handelsüblichen Silikonspritze)</p>	<p>07.628</p>
	<p>Ersatzdüse für VSG Benutzung in Verbindung mit Artikel 07.631</p>	<p>07.630</p>

Einzelkomponenten

	Produktbeschreibung	Art.-Nr.
	<p>MUTO Integrierte Verriegelung Batterie für Comfort L, Premium XL, Premium Self-Closing und Premium Telescopic (kein Sicherheitsverschluss)</p> <p>Bestehend aus: 1 Empfängereinheit 1 Haltewinkel für Verriegelung 1 Verriegelung 1 Stopper XL 4 Batterien (Energizer L92 Ultimate Lithium: AAA1,5V) 1 Batterieträger</p> <p>Achtung: Nicht geeignet für Synchro Version.</p>	36.859
	<p>MUTO integrierte Verriegelung Trafo für Comfort L, Premium XL, Premium Self-Closing und Premium Telescopic (kein Sicherheitsverschluss)</p> <p>Bestehend aus: 1 Empfängereinheit 1 Haltewinkel für Verriegelung 1 Verriegelung 1 Stopper XL</p> <p>Trafo, geeignet für Unterputzdose</p> <p>Achtung: Nicht geeignet für Synchro Version.</p>	36.885
	<p>MUTO Funkfernbedienung für Comfort L, Premium XL und Self-Closing,</p> <p>1 Funkfernbedienung 1 Batterie</p>	36.848
	<p>MUTO Wandtaster mit Funksender für Comfort L, Premium XL und Self-Closing,</p> <p>1 Wandtaster 1 Batterie</p>	36.849

Einzelkomponenten

	Produktbeschreibung	Art.-Nr.
	<p>MUTO Zubehör Verriegelungseinheit für Comfort L, Premium XL und Self-Closing, 1 Kabel-Set für die optionale Nutzung des in der Verriegelungseinheit integrierten Status- indikators</p>	<p>36.855</p>
	<p>MUTO Statusindikator-Set für Comfort L und Premium XL Bestehend aus: 1 Sensor 1 Empfänger 1 Kabel</p>	<p>36.840</p>
	<p>BRC-T (Einbausender) DORMA-GLAS bidirektionaler Funk-Einbau- sender BRC-T, batteriebetrieben, zum Einbau in einen Taster mit tiefer Unterputz-Dose zur Verwendung eines bauseitigen Tasters</p>	<p>29301003</p>

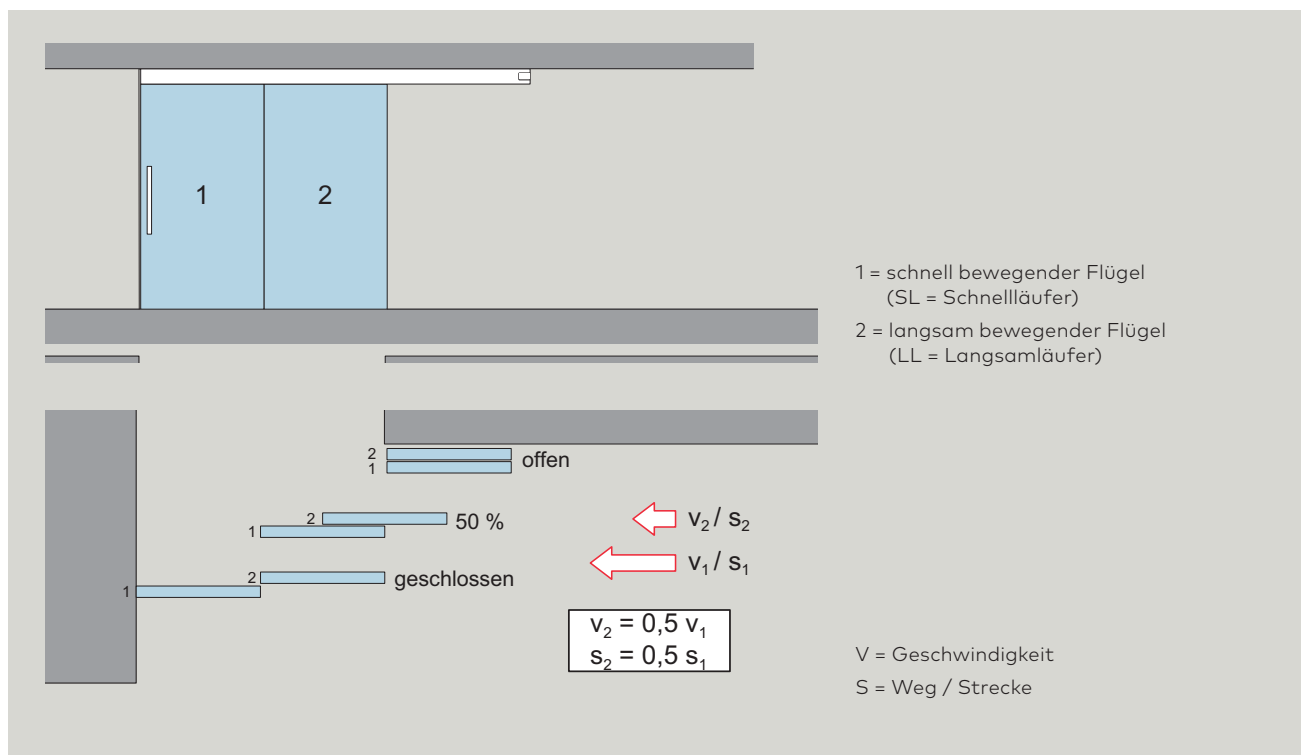
Vertikale Bürstendichtungen finden Sie auf Seite 182

MUTO Premium Telescopic 80

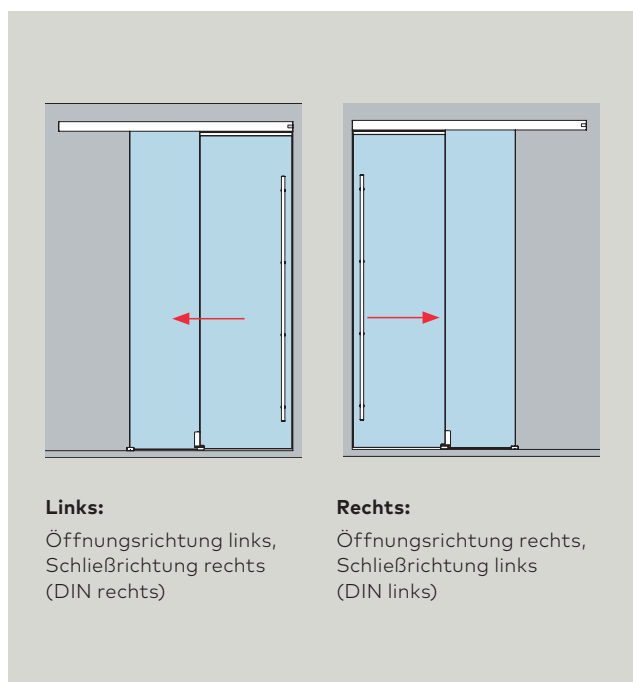
Große Lichtöffnungen bei kleinem Platzbedarf

- Telescopic Funktionalität
- Synchronisierte Flügel, d. h. die gleichzeitige Bewegung des Flügels 1 (Schnellläufer) und des Flügels 2 (Langsamläufer, in halber Geschwindigkeit und Strecke des Schnellläufers)

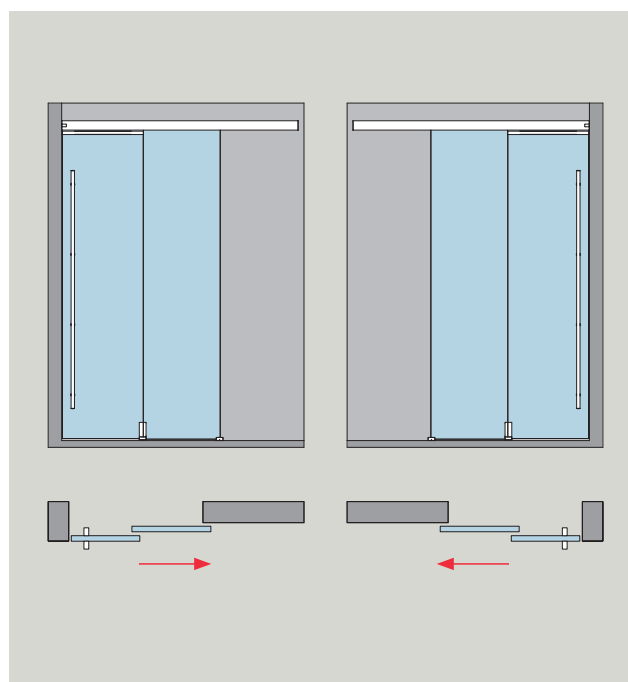
- DORMOTION Funktionalität (optional)
- Integrierte Verriegelung (optional)
- Status Indikator (optional)



Öffnungsrichtungen



Montage 90° Wandanschluss an Schließkante

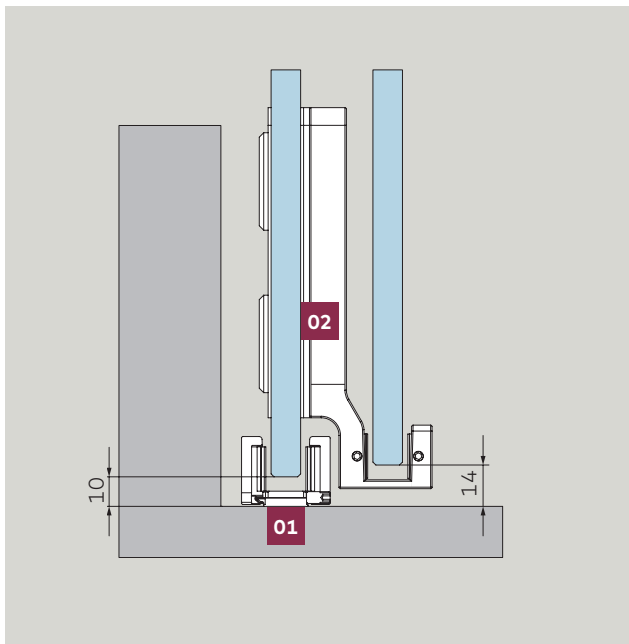


Varianten der Bodenführung

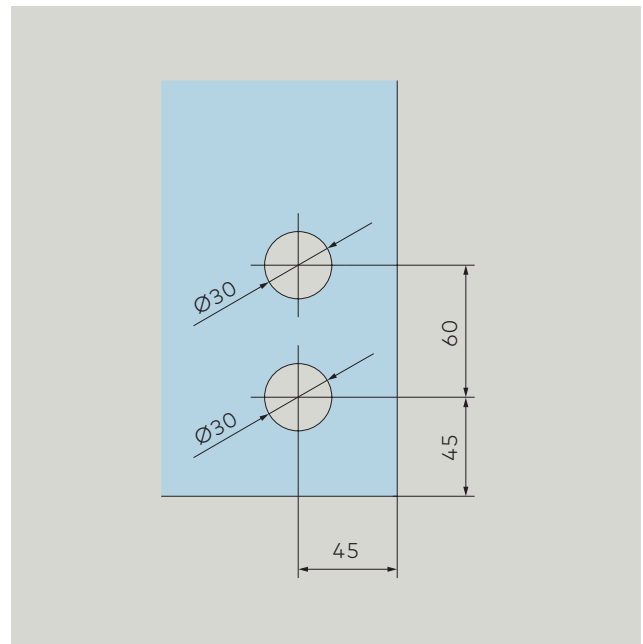
- Oberflur-Variante Glastür
- Unterflur-Variante Glastür
- Oberflur-Variante Holztür

01 Standardisierte befestigte Bodenführung zur Führung des sich langsam bewegenden Flügels (Langsamläufer)

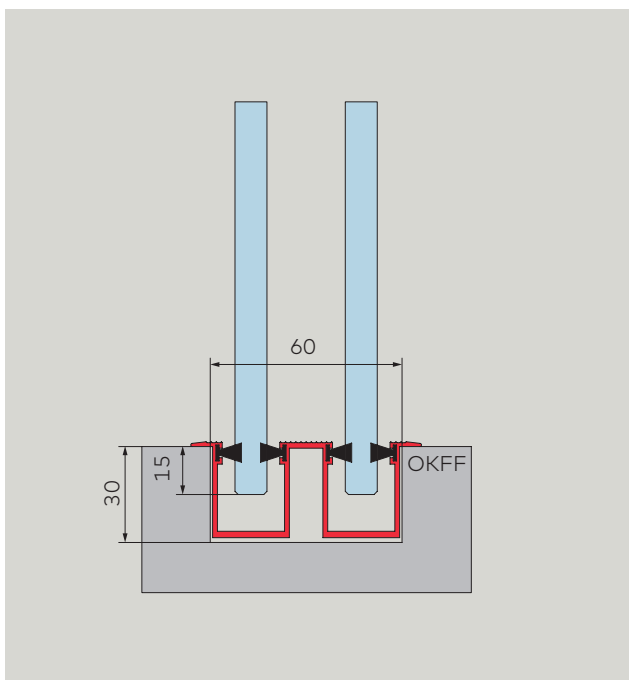
02 Mitfahrende Bodenführung zur Führung des sich schnell bewegenden Flügels (Schnellläufer)



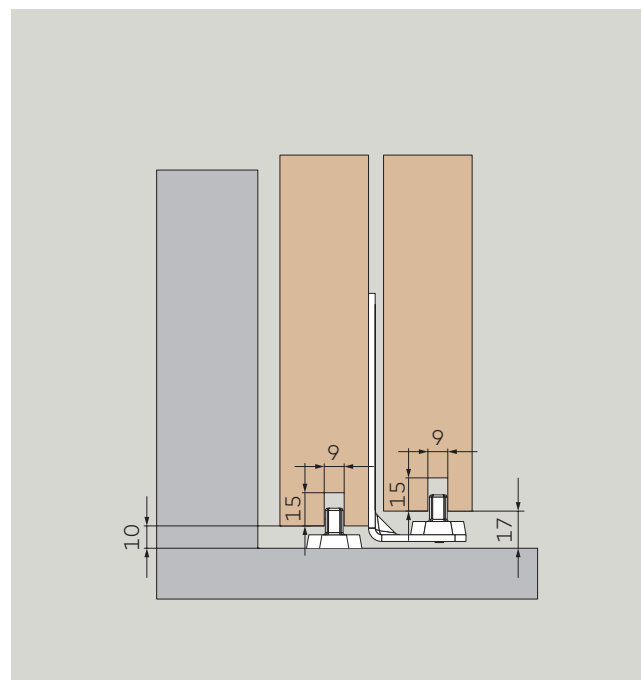
Glasbearbeitung für mitfahrende Bodenführung am Langsamläufer (am Beispiel DIN Rechts / Links öffnend)



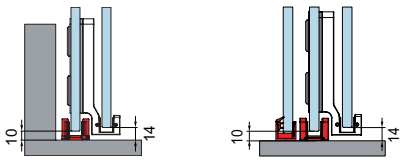
Unterflur-Bodenführungsprofil zur Führung der Langsam- und Schnellläufer



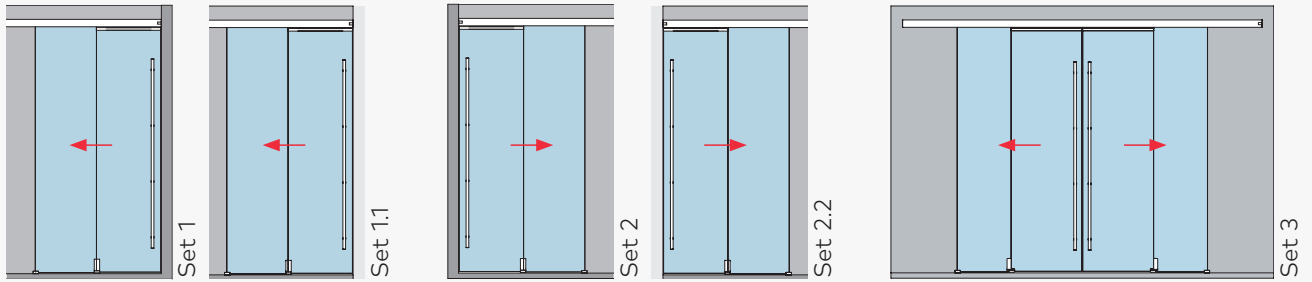
Bodenführungssituation bei Holztüren



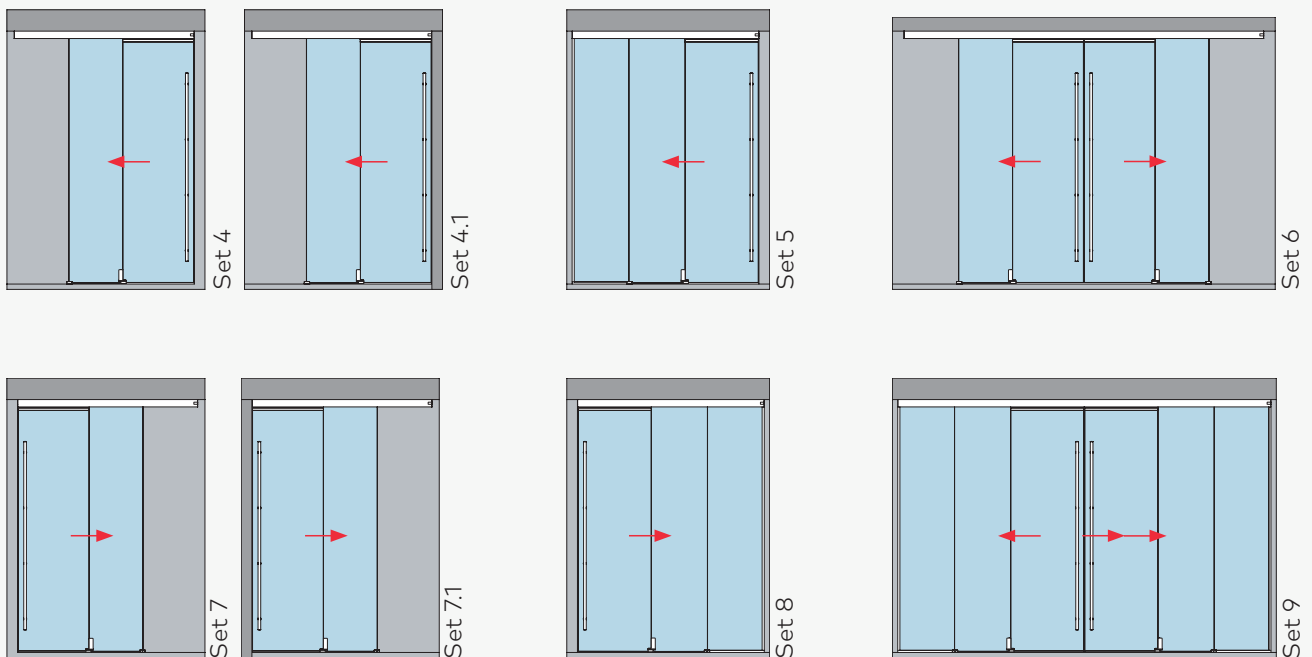
Glasflügel mit mitfahrender Bodenführung



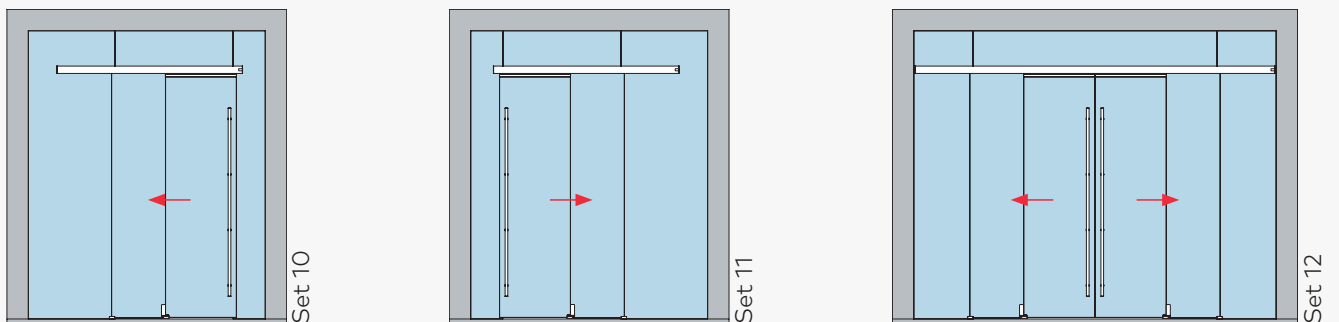
Glastür (8–13,5 mm) für Wandmontage – 2 und 4 Flügel



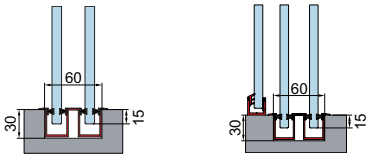
Glastür (8–13,5 mm) für Deckenmontage/mit Seitenteil (10–19 mm) – 2 und 4 Flügel



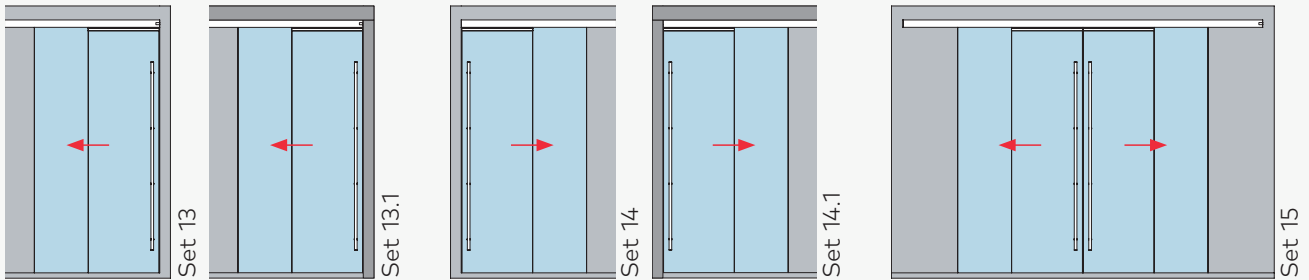
Glastür (8–13,5 mm) mit Glas-Oberlicht und Glas-Seitenteilen (10–19 mm) – 2 und 4 Flügel



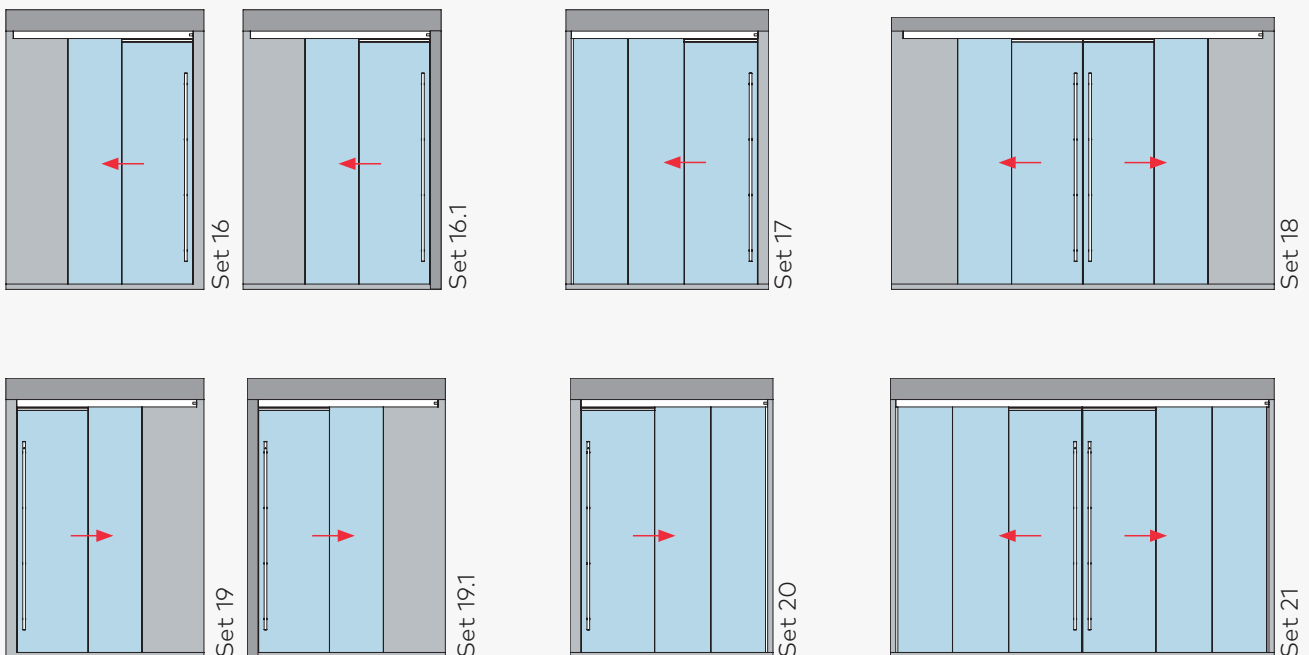
Glasflügel mit Unterflur-Bodenführungsprofil



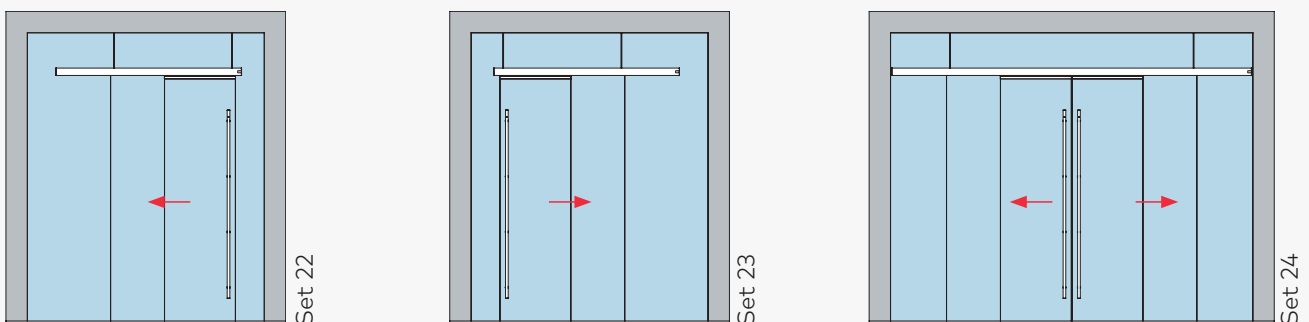
Glastür (8–13,5 mm) für Wandmontage – 2 und 4 Flügel



Glastür (8–13,5 mm) für Deckenmontage/mit Seitenteil (10–19 mm) – 2 und 4 Flügel



Glastür (8–13,5 mm) mit Glas-Oberlicht und Glas-Seitenteilen (10–19 mm) – 2 und 4 Flügel



Weite Öffnungen mit kleinen Flügeln

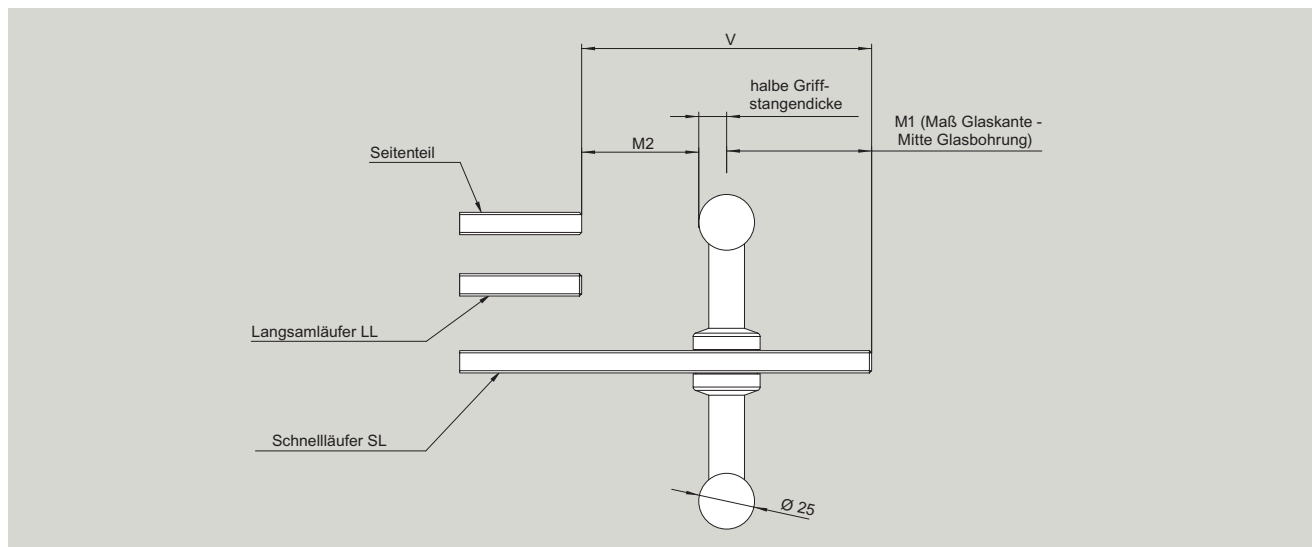
Soweit nicht anders angegeben, werden alle Maße in mm gezeigt.

mit / ohne DORMOTION					
Min. Flügelbreite =	600	600	600	600	600
Lichte Öffnungsbreite	1110	2286	1750	3496	1145
Max. Flügelbreite =	1200	1000	1200	1000	1200
Lichte Öffnungsbreite	2310	3886	3550	5896	2345

*Glas Seitenteil

Bei einer zweiflügeligen Anlage darf die Summe beider Flügelbreiten nicht mehr als 2400 mm bzw. nicht weniger als 1200 mm ergeben.

Bei einer vierflügeligen Anlage darf die Summe aller Flügel nicht mehr als 4000 mm bzw. nicht weniger als 2400 mm ergeben (max. lichte Öffnung: 3886 mm bzw. max. Laufschienenlänge 5940 mm)



V = Überstand des Schnellläufers bei Anwendung mit Griffstange (siehe Detailblatt 36-747)

Mühelose und wettbewerbsfähige Glasbestellung

- Schnellläufer und Langsamläufer sind geklemmt – keine weitere Glasbearbeitung erforderlich
- Einfache Glasbearbeitung zur Befestigung der mitfahrenden Bodenführung

Vielfalt an Varianten

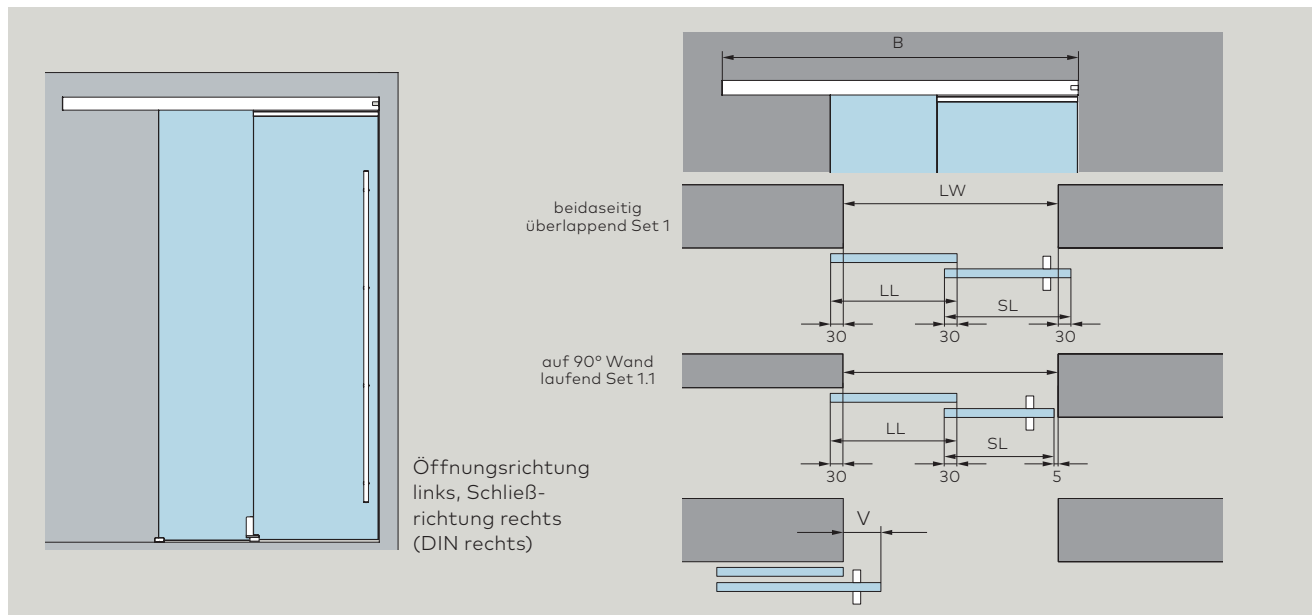
Universelle Nutzbarkeit für unterschiedliche Flügel-Basismaterialien

- Wandmontage
 - Deckenmontage
 - Deckenmontage mit Seitenteil
 - Montage an Glas-Oberlicht
 - VSG Verwendbarkeit durch „Clamp&Glue“ Technologie
 - Anwendbar für Glas- und Holzflügel
- (Holzflügel benötigen Adapterprofil)
- Max. 2 x 80 kg bzw. 4 x 80 Kg
 - Mögliche Glasdicken: 8–13,5 mm (kontinuierlich)

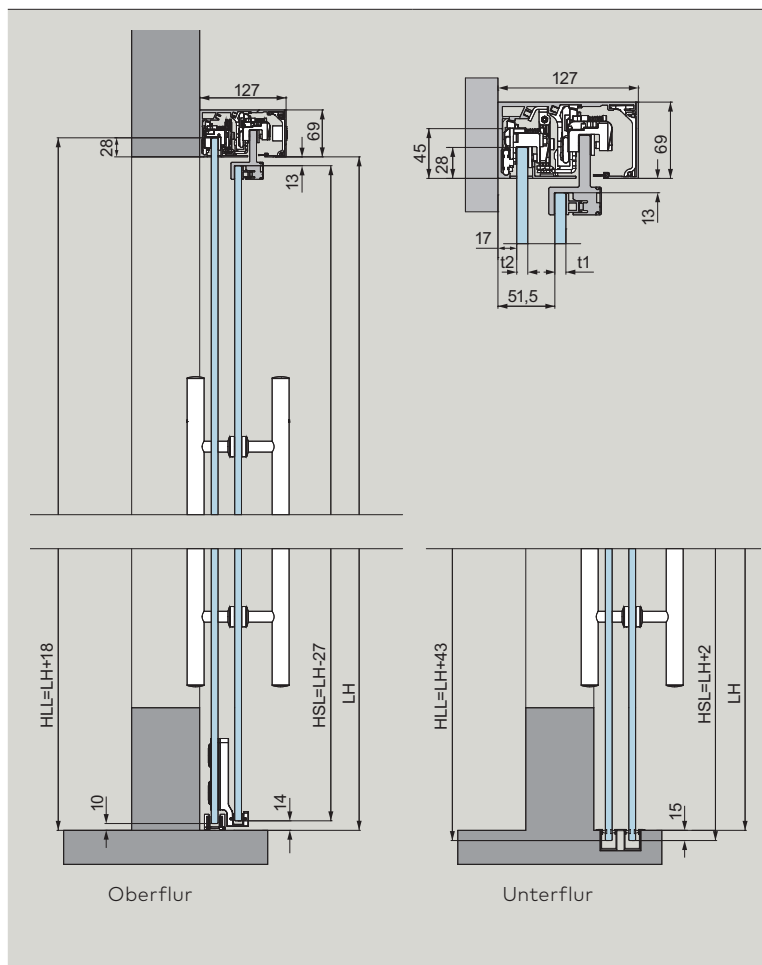
Hinweis: Die Flügelbreiten sind immer von mehreren Faktoren abhängig. Vor der Bestellung des Glases ist es ratsam, die Flügelbreiten in unserem Hause prüfen zu lassen. Die Laufschiene MUTO Premium Teleskopisch 80 wird für jeden Auftrag speziell gefertigt und ist bauseits nicht anpassbar. Ein exaktes Aufmaß und Angaben zur Bestellung sind somit wichtig. Gerne bieten wir Ihnen das System, z.B. aus optischen Gründen, auch mit längerer Laufschiene als für die jeweilige Situation benötigt an. Max. Lieferlänge der Profile: 5940 mm.

Gern unterstützen wir Sie beim Bestellprozess zu MUTO Teleskopisch 80. Die entsprechenden Bestellblätter erhalten Sie auf Nachfrage von Ihrem Ansprechpartner.

Typendarstellung Wandbefestigung



Wandbefestigung



Produktbeschreibung

Zur Installation mit zwei Türflügeln zur Wandbefestigung, optional mit DORMOTION Einheit. Bei Verwendung einer DORMOTION-Einheit, empfehlen wir die Montage einer Griffstange.

Max. Gewicht pro Türflügel

80 kg.

Min. und max. Flügelmaße siehe Seite 108.

Berechnung der Laufschiene

$$2 \text{ Flügel } B = 1,5 \times LW - V/2 + 85$$

$$2 + 2 \text{ Flügel } B = 1,5 \times LW - V + 67$$

Berechnung der Glasbreite

2 Flügel

$$LL = (LW - V + 90) / 2$$

$$SL = LL + V$$

2 + 2 Flügel

$$LL = (LW - 2 \times V + 114) / 4$$

$$SL = LL + V$$

bei 90° Wand

$$LL = (LW - V + 65) / 2$$

$$SL = LL + V$$

Berechnung der Glashöhe (=Oberflur)

$$HLL = LH + 18$$

$$HSL = LH - 27$$

Berechnung der Glashöhe (=Unterflur)

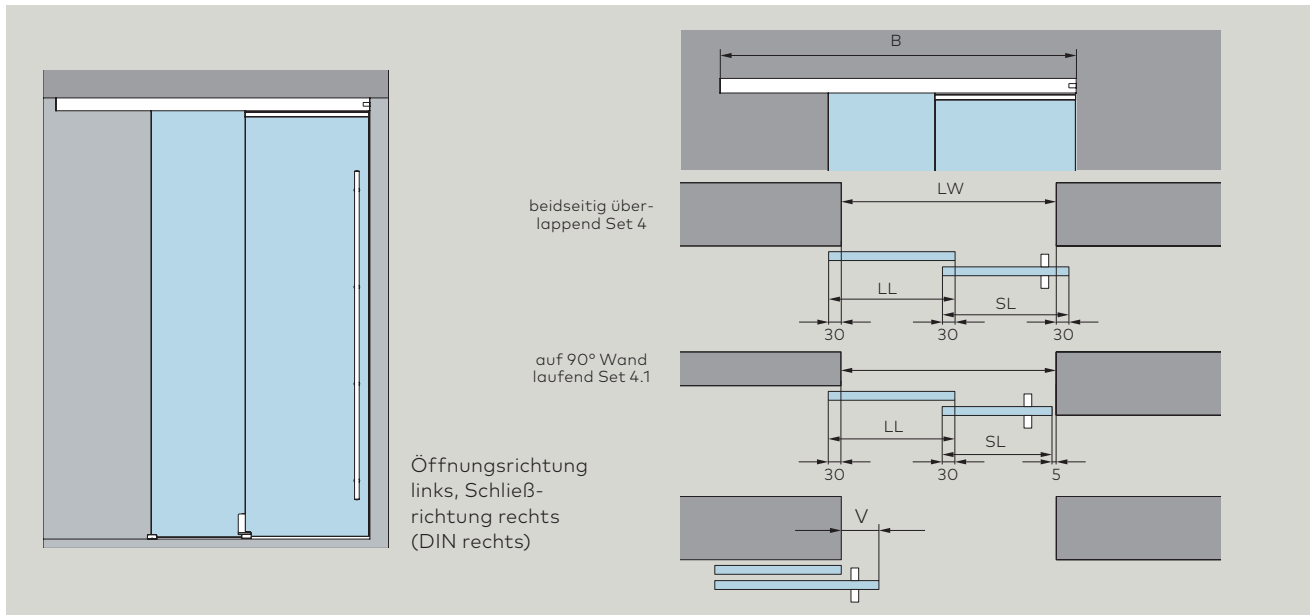
$$HLL = LH + 43$$

$$HSL = LH + 2$$

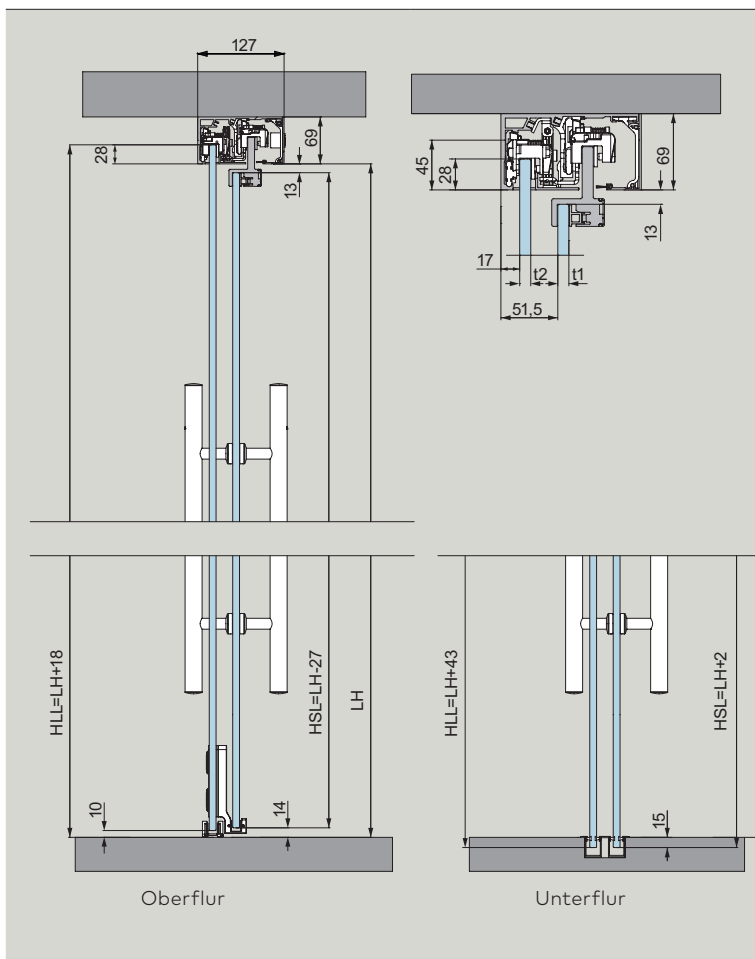
B = Länge der Laufschiene
HLL = Glashöhe Langsamäufer
HSL = Glashöhe Schnelläufer
LH = Lichte Höhe
LW = Lichte Breite

LL = Langsamäufer
SL = Schnelläufer
t1 = Glasdicke Schnelläufer SL
t2 = Glasdicke Langsamäufer LL
V = Überlappung unter Berücksichtigung der Griffstangenplatzierung

Typendarstellung Deckenbefestigung



Deckenbefestigung



Produktbeschreibung

Zur Installation mit zwei Türflügeln zur Deckenbefestigung
8-13,5 mm Glasdicke, optional mit DORMOTION Einheit. Bei Verwendung einer DORMOTION-Einheit, empfehlen wir die Montage einer Griffstange.

Max. Gewicht pro Türflügel

80 kg.

Min. und max. Flügelmaße siehe Seite 108.

Berechnung der Laufschiene

$$2 \text{ Flügel } B = 1,5 \times LW - V/2 + 85$$

$$2 + 2 \text{ Flügel } B = 1,5 \times LW - V + 67$$

Berechnung der Glasbreite

2 Flügel

$$LL = (LW - V + 90) / 2$$

$$SL = LL + V$$

2 + 2 Flügel

$$LL = (LW - 2 \times V + 114) / 4$$

$$SL = LL + V$$

bei 90° Wand

$$LL = (LW - V + 65) / 2$$

$$SL = LL + V$$

Berechnung der Glashöhe (=Oberflur)

$$HLL = LH + 18$$

$$HSL = LH - 27$$

Berechnung der Glashöhe (=Unterflur)

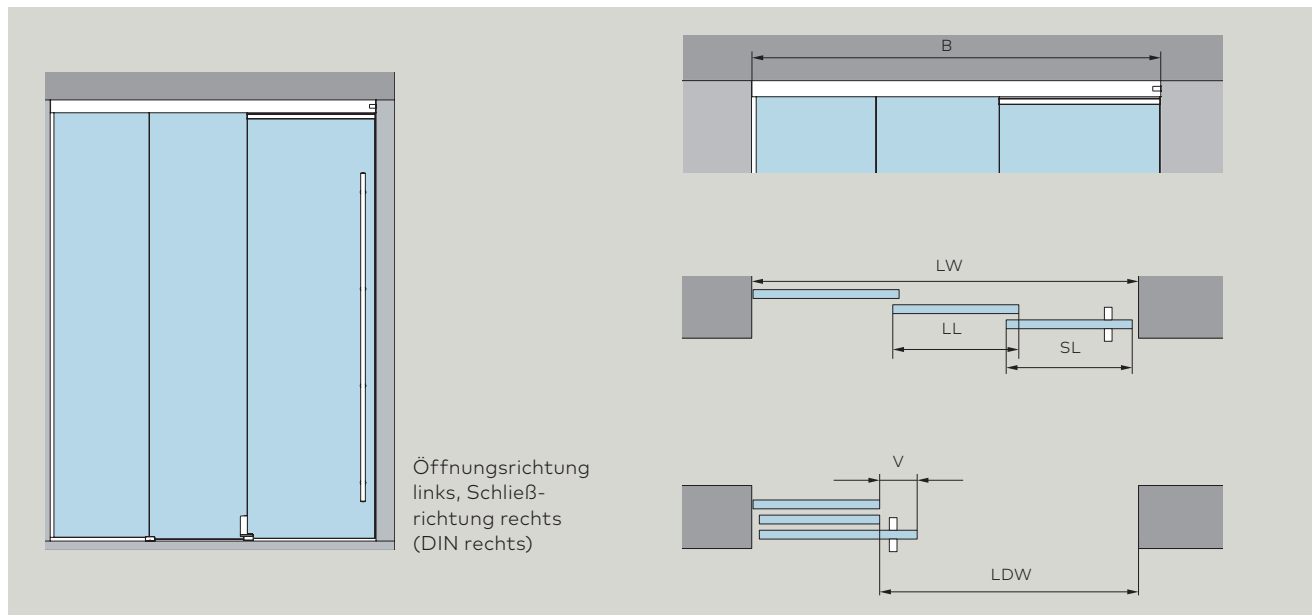
$$HLL = LH + 43$$

$$HSL = LH + 2$$

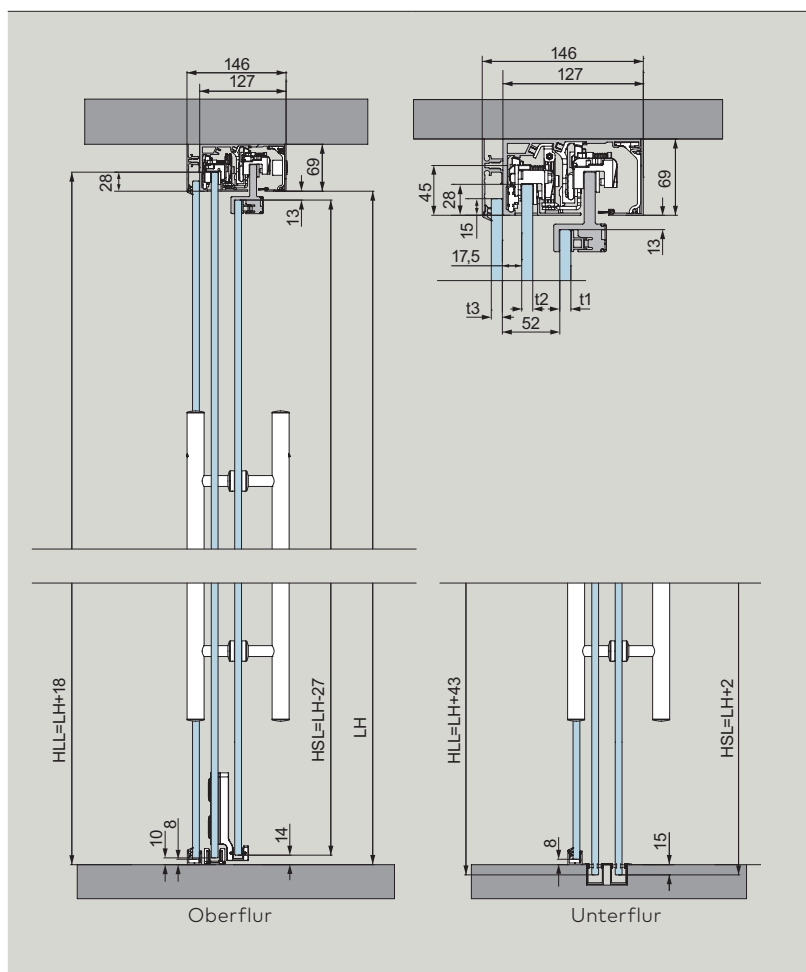
B = Länge der Laufschiene
HLL = Glashöhe Langsamäufer
HSL = Glashöhe Schnelläufer
LH = Lichte Höhe
LW = Lichte Breite

LL = Langsamäufer
SL = Schnelläufer
t1 = Glasdicke Schnelläufer SL
t2 = Glasdicke Langsamäufer LL
V = Überlappung unter Berücksichtigung der Griffstangenplatzierung

Typendarstellung mit Seitenteilen, an einer Seite



Mit Seitenteil



Produktbeschreibung

Zur Installation mit zwei Flügeln und Seitenteil an einer Seite, Deckenbefestigung, optional mit DORMOTION Einheit. Bei Verwendung einer DORMOTION-Einheit, empfehlen wir die Montage einer Griffstange.

Max. Gewicht pro Türflügel

80 kg.

Min. und max. Flügelmaße siehe Seite 108.

Berechnung der Laufschiene

$$B = LW - 4 \text{ (inkl. } 2 \times 2 \text{ mm Stirnabdeckung)}$$

Berechnung der Glasbreite

2 Flügel

$$LL = (LW - V + 51) / 3$$

$$SL = LL + V$$

2 + 2 Flügel

$$LL = (LW - 2 \times V + 102) / 6$$

$$SL = LL + V$$

Berechnung der Glashöhe (=Oberflur)

$$HLL = LH + 18$$

$$HSL = LH - 27$$

Berechnung der Glashöhe (=Unterflur)

$$HLL = LH + 43$$

$$HSL = LH + 2$$

Berechnung des Seitenteils

2 Flügel

$$S_{\min} = (LW - V + 66) / 3$$

$$LDW = LW - S - V$$

2 + 2 Flügel

$$S_{\min} = (LW - 2 \times V + 132) / 6$$

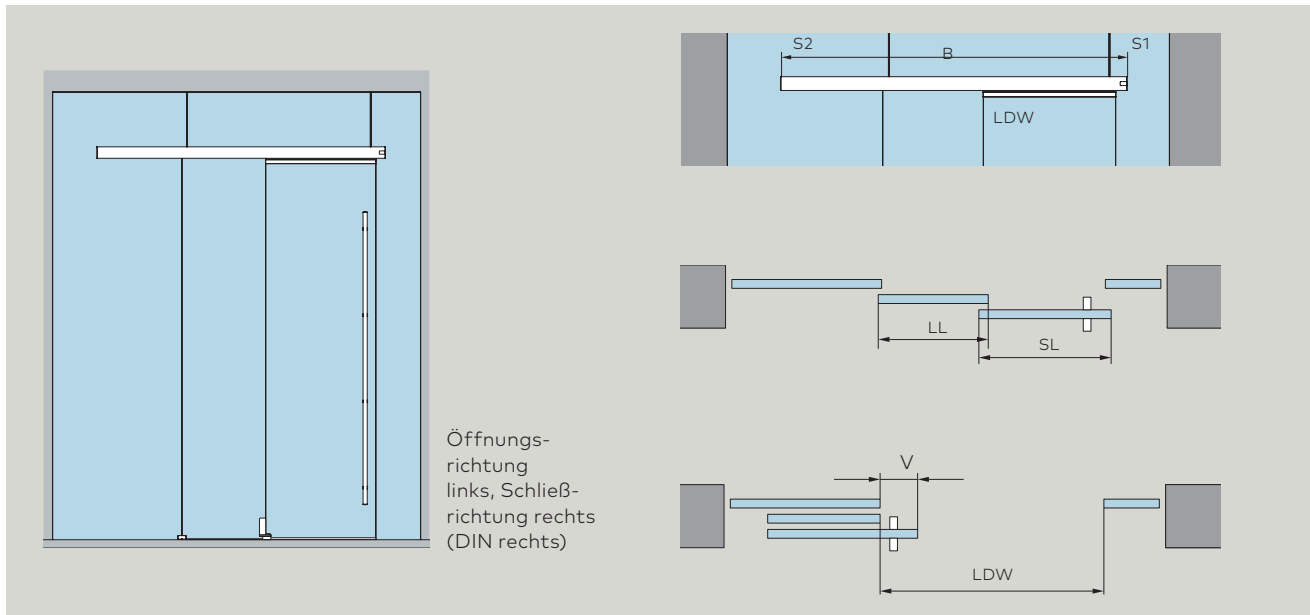
$$LDW = LW - 2 \times S - V \times 2$$

B = Länge der Laufschiene
 HLL = Glashöhe Langsamäufer
 HSL = Glashöhe Schnelläufer
 LH = Lichte Höhe (bis UK Laufschiene!)
 LW = Lichte Breite
 LDW = Lichte Breite der Öffnungspassage

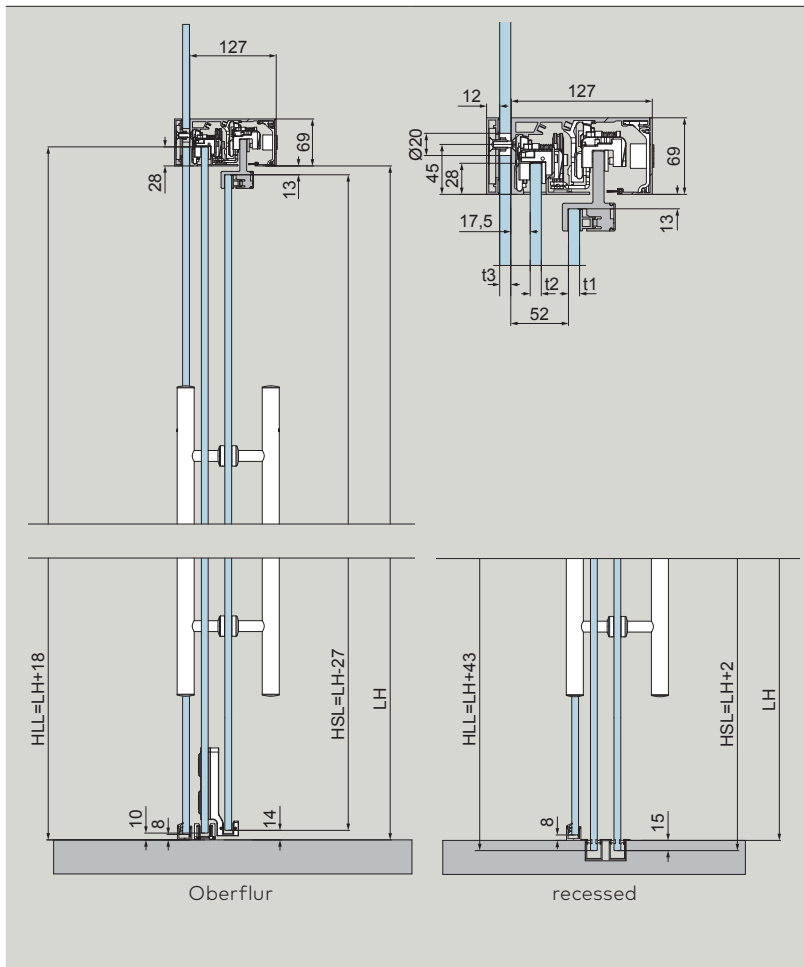
LL = Langsamäufer
 SL = Schnelläufer
 S = Glas Seitenteil
 t1 = Glasdicke Schnelläufer SL
 HS = Höhe Seitenteil
 t2 = Glasdicke Langsamäufer LL

t3 = Glasdicke Seitenteil
 V = Überlappung unter Berücksichtigung der Griffstangenplatzierung

Typendarstellung Glasbefestigung



Montage an Glas



Produktbeschreibung

Zur Installation mit zwei Flügeln und Seitenteil an einer Seite, Glasbefestigung,

8-13,5 mm Glasdicke, optional mit DORMOTION Einheit. Bei Verwendung einer DORMOTION-Einheit, empfehlen wir die Montage einer Griffstange.

Max. Gewicht pro Türflügel

80 kg.

Min. und max. Flügelmaße siehe Seite 108.

Berechnung der Laufschienenlänge

2 Flügel

$$B = 1,5 \times LW - V/2 + 135$$

2 + 2 Flügel

$$B = 1,5 \times LW - V + 67$$

Berechnung der Glasbreite

2 Flügel

$$LL = (LW - V + 90) / 2$$

$$SL = LL + V$$

2 + 2 Flügel

$$LL = (LW - 2 \times V + 114) / 4$$

$$SL = LL + V$$

Berechnung der Glashöhe (=Oberflur)

$$HLL = LH + 18$$

$$HSL = LH - 27$$

Berechnung der Glashöhe (=Unterflur)

$$HLL = LH + 43$$

$$HSL = LH + 2$$

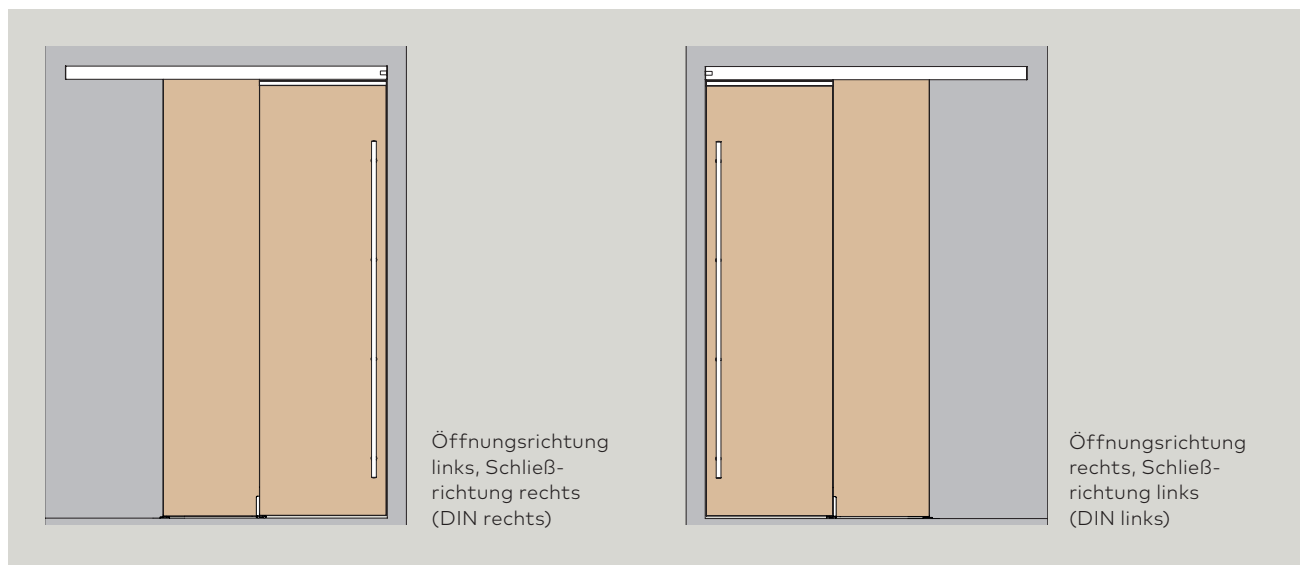
Ein Berechnungstool für Glasbearbeitungen bei Anwendung MUTO an Glas finden Sie unter <https://glas-innovationen.com/products/muto>

B = Länge der Laufschiene
HLL = Glashöhe Langsamläufer
HSL = Glashöhe Schnellläufer
LH = Lichte Höhe

LW = Lichte Breite
LL = Langsamläufer
SL = Schnellläufer
t1 = Glasdicke Schnellläufer SL

t2 = Glasdicke Langsamläufer LL
t3 = Glasdicke Seitenteil
V = Überlappung unter Berücksichtigung der Griffstangenplatzierung

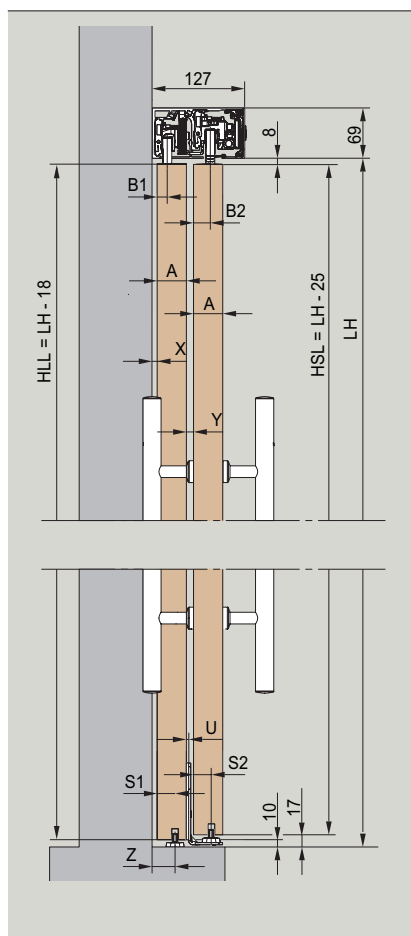
Typendarstellungen Holztüren



Öffnungsrichtung links, Schließrichtung rechts (DIN rechts)

Öffnungsrichtung rechts, Schließrichtung links (DIN links)

Wandbefestigung



A	S1	S2	X	Y	Z	B1	B2	U
28	9,5	9,5	11	23	25	10	18	6
29	9,5	9,5	11	22	25	10	18	5
30	9,5	9,5	11	21	25	10	18	4
31	9,5	9,5	11	20	25	10	18	3
32	9,5	9,5	11	19	25	10	18	2
33	9,5	9,5	11	18	25	10	18	1
34	9,5	9,5	11	17	25	10	18	-
35	14	14	11	13	29,5	10	21,5	-
36	14	14	11	13	29,5	10	20,5	-
37	14	14	11	13	29,5	10	19,5	-
38	14	14	11	13	29,5	10	18,5	-
39	14	14	11	13	29,5	10	17,5	-
40	20	20	7	7	31,5	14	26	-
41	20	20	7	7	31,5	14	25	-
42	20	20	7	7	31,5	14	24	-
43	20	20	7	7	31,5	14	23	-
44	20	20	7	7	31,5	14	22	-
45	20	20	7	7	31,5	14	21	-
46	20	20	7	7	31,5	14	20	-
47	20	20	7	7	31,5	14	19	-
48	20	20	7	7	31,5	14	18	-
49	20	20	7	7	31,5	14	17	-
50	20	20	7	7	31,5	14	16	-

Produktbeschreibung

Zur Installation mit zwei Holzflügeln, Glasbefestigung, Wand- oder Deckenbefestigung, für 28 - 50 mm Holz- elemente

Optional mit DORMOTION Einheit. Bei Verwendung einer DORMOTION-Einheit, empfehlen wir die Montage einer Griffstange.

Max. Gewicht pro Türflügel
80 kg.

Min. und max. Flügelmaße siehe Seite 108.

Berechnung der Laufschielenlänge
vgl. Glasberechnungen

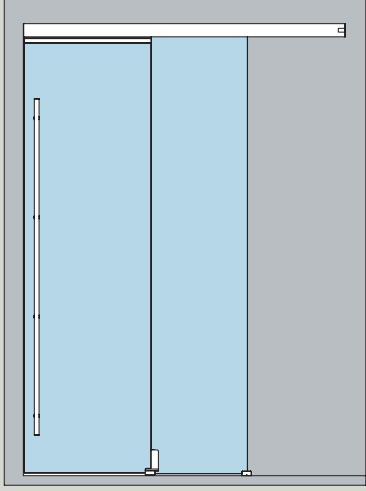
Berechnung der Türbreite
vgl. Glasberechnungen

Berechnung der Türhöhe
HLL = LH - 18
HSL = LH - 25

Holztür im oberen Bereich aus 100 mm Vollholz für Anbindung an Holzadapter

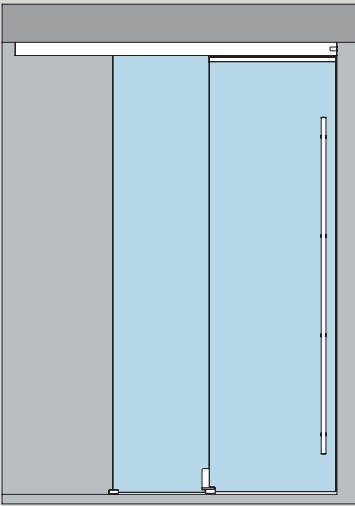
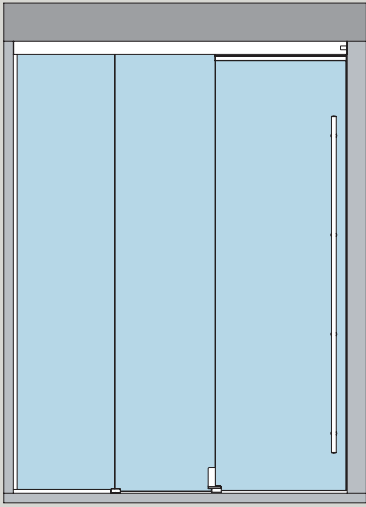
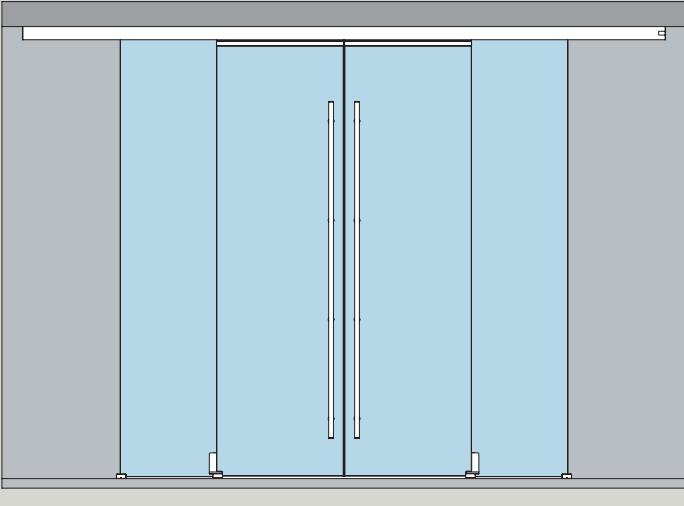
LH = Lichte Höhe
HLL = Türhöhe langsam bewegender Flügel
HSL = Türhöhe schnell bewegender Flügel

Glastür-Sets, mit mitfahrender Bodenführung

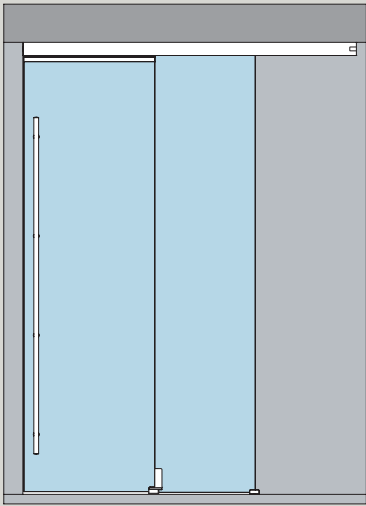
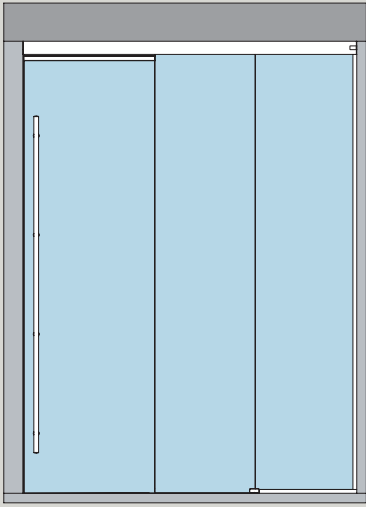
Wandbefestigung	Produktbeschreibung	Art.-Nr.
	<p>MUTO Premium Telescopic 80</p> <p>Set 1 für Wandinstallation, mit mitfahrender Bodenführung, 2 Flügel (links)</p> <p>Inkl. Laufschienenprofil, Deckprofil und Bürsten</p> <p>Komplettes Zubehör für 8 – 13,5 mm Glasdicke, max. 80 kg</p> <p>Vorgerichtet für Option DORMOTION</p>	36.701
	<p>MUTO Premium Telescopic 80</p> <p>Set 2 für Wandinstallation, mit mitfahrender Bodenführung, 2 Flügel (rechts)</p> <p>Inkl. Laufschienenprofil, Deckprofil und Bürsten</p> <p>Komplettes Zubehör für 8 – 13,5 mm Glasdicke, max. 80 kg</p> <p>Vorgerichtet für Option DORMOTION</p>	36.702
	<p>MUTO Premium Telescopic 80</p> <p>Set 3 für Wandinstallation, mit mitfahrender Bodenführung, 4 Flügel (2 links / 2 rechts)</p> <p>Inkl. Laufschienenprofil, Deckprofil und Bürsten</p> <p>Komplettes Zubehör für 8 – 13,5 mm Glasdicke, max. 80 kg</p> <p>Vorgerichtet für Option DORMOTION</p>	36.709

Bei Bestellung bitte das Bestellblatt vollständig ausfüllen.

Glastür-Sets, mit mitfahrender Bodenführung

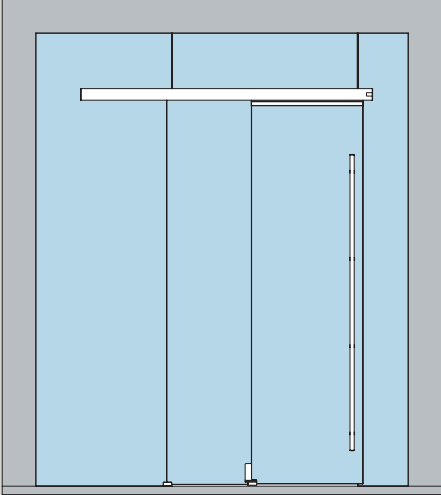
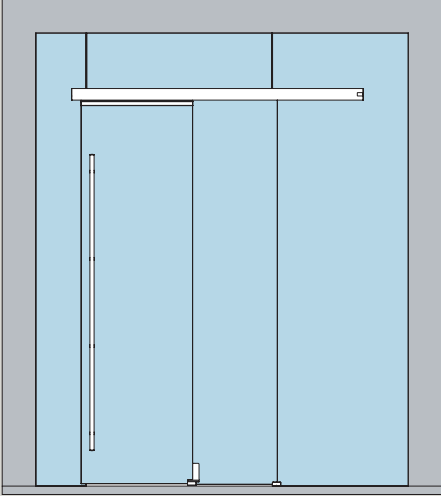
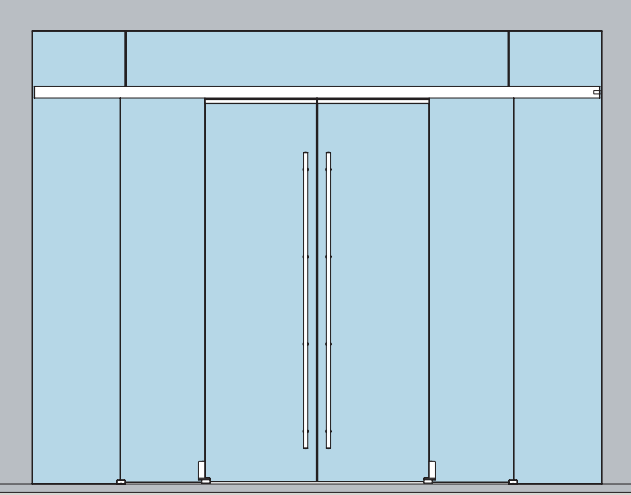
Deckenbefestigung	Produktbeschreibung	Art.-Nr.
	<p>MUTO Premium Telescopic 80</p> <p>Set 4 für Deckeninstallation, mit mitfahrender Bodenführung, 2 Flügel (links)</p> <p>Inkl. Laufschienenprofil, Deckprofil und Bürsten</p> <p>Komplettes Zubehör für 8 – 13,5 mm Glasdicke, max. 80 kg</p> <p>Vorgerichtet für Option DORMOTION</p>	36.703
	<p>MUTO Premium Telescopic 80</p> <p>Set 5 für Deckeninstallation, mit mitfahrender Bodenführung, 2 Flügel (links) plus Seitenteil</p> <p>Inkl. Laufschienenprofil, Deckprofil, Seitenteilprofil und Bürsten</p> <p>Komplettes Zubehör für 8 – 13,5 mm Glasdicke, max. 80 kg</p> <p>Vorgerichtet für Option DORMOTION</p>	36.704
	<p>MUTO Premium Telescopic 80</p> <p>Set 6 für Deckeninstallation, mit mitfahrender Bodenführung, 4 Flügel (2 links / 2 rechts)</p> <p>Inkl. Laufschienenprofil, Deckprofil, Seitenteilprofil und Bürsten</p> <p>Komplettes Zubehör für 8 – 13,5 mm Glasdicke, max. 80 kg</p> <p>Vorgerichtet für Option DORMOTION</p>	36.710

Bei Bestellung bitte das Bestellblatt vollständig ausfüllen.

Deckenbefestigung	Produktbeschreibung	Art.-Nr.
	<p>MUTO Premium Telescopic 80</p> <p>Set 7 für Deckeninstallation, mit mitfahrender Bodenführung, 2 Flügel (rechts)</p> <p>Inkl. Laufschienenprofil, Deckprofil und Bürsten</p> <p>Komplettes Zubehör für 8 – 13,5 mm Glasdicke, max. 80 kg</p> <p>Vorgerichtet für Option DORMOTION</p>	36.705
	<p>MUTO Premium Telescopic 80</p> <p>Set 8 für Deckeninstallation, mit mitfahrender Bodenführung, 2 Flügel (rechts) plus Seitenteil</p> <p>Inkl. Laufschienenprofil, Deckprofil, Seitenteilprofil und Bürsten</p> <p>Komplettes Zubehör für 8 – 13,5 mm Glasdicke, max. 80 kg</p> <p>Vorgerichtet für Option DORMOTION</p>	36.706
	<p>MUTO Premium Telescopic 80</p> <p>Set 9 für Deckeninstallation, mit mitfahrender Bodenführung, 4 Flügel (2 links / 2 rechts) plus Seitenteil</p> <p>Inkl. Laufschienenprofil, Deckprofil, Seitenteilprofil und Bürsten</p> <p>Komplettes Zubehör für 8 – 13,5 mm Glasdicke, max. 80 kg</p> <p>Vorgerichtet für Option DORMOTION</p>	36.711

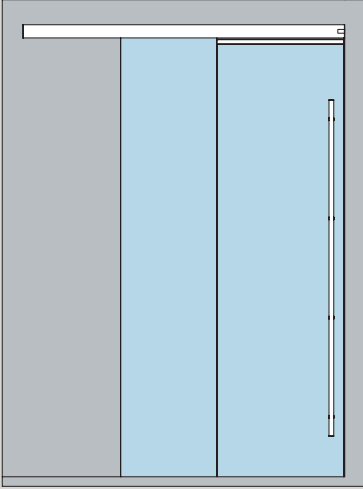
Bei Bestellung bitte das Bestellblatt vollständig ausfüllen.

Glastür-Sets, mit mitfahrender Bodenführung

Glasbefestigung	Produktbeschreibung	Art.-Nr.
	<p>MUTO Premium Telescopic 80</p> <p>Set 10 für Glasinstallation, mit mitfahrender Bodenführung, 2 Flügel (links)</p> <p>Inkl. Laufschienenprofil, Deckprofil und Bürsten</p> <p>Komplettes Zubehör für 8 – 13,5 mm Glasdicke, max. 80 kg</p> <p>Vorgerichtet für Option DORMOTION</p>	36.707
	<p>MUTO Premium Telescopic 80</p> <p>Set 11 für Glasinstallation, mit mitfahrender Bodenführung, 2 Flügel (rechts)</p> <p>Inkl. Laufschienenprofil, Deck- und Gegenprofil und Bürsten</p> <p>Komplettes Zubehör für 8 – 13,5 mm Glasdicke, max. 80 kg</p> <p>Vorgerichtet für Option DORMOTION</p>	36.708
	<p>MUTO Premium Telescopic 80</p> <p>Set 12 für Glasinstallation, mit mitfahrender Bodenführung, 4 Flügel (2 links / 2 rechts)</p> <p>Inkl. Laufschienenprofil, Deck- und Gegenprofil und Bürsten</p> <p>Komplettes Zubehör für 8 – 13,5 mm Glasdicke, max. 80 kg</p> <p>Vorgerichtet für Option DORMOTION</p>	36.712

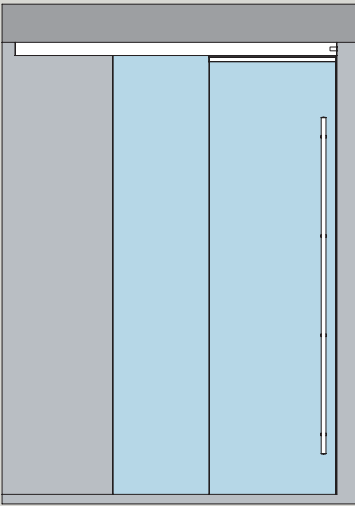
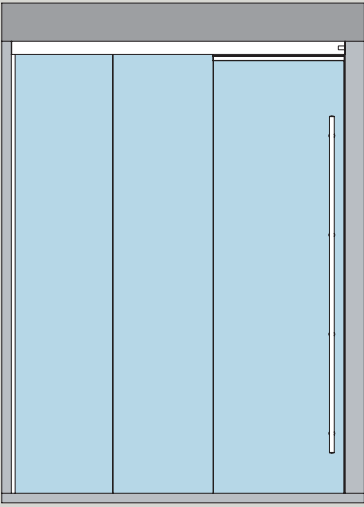
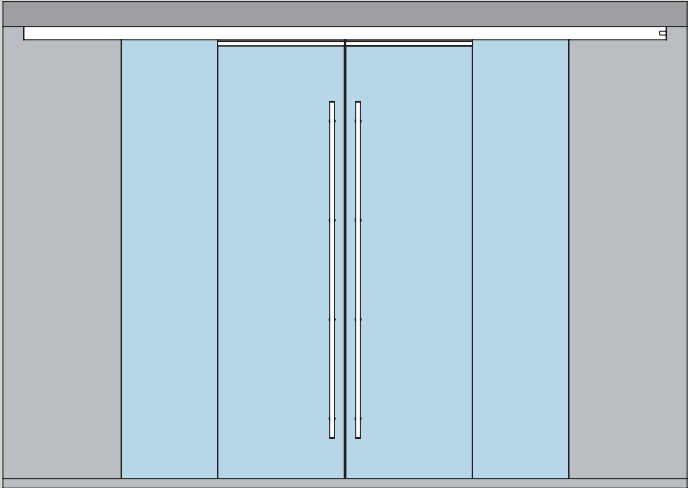
Bei Bestellung bitte das Bestellblatt vollständig ausfüllen.

Glastür-Sets, mit Unterflur-Bodenführungsprofil


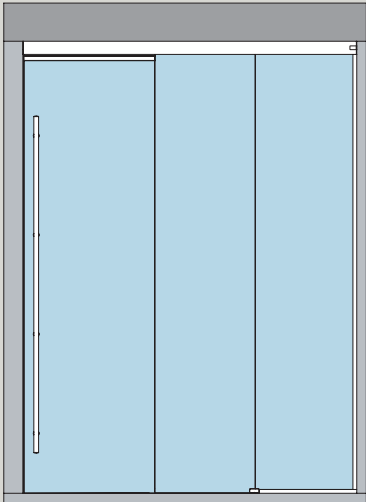
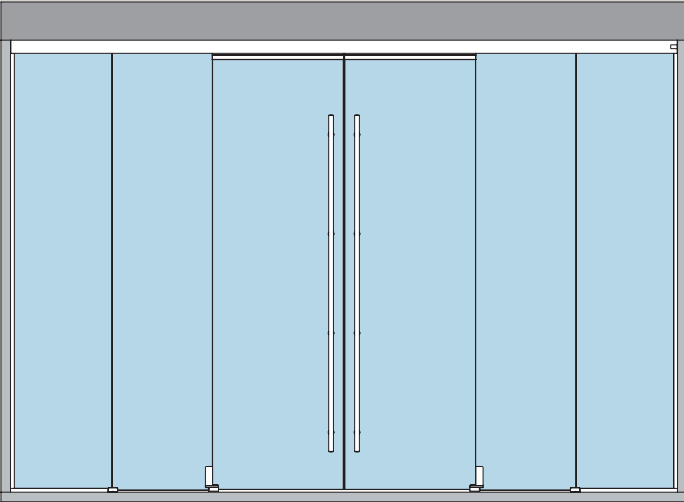
Wandbefestigung	Produktbeschreibung	Art.-Nr.
	<p>MUTO Premium Telescopic 80</p> <p>Set 13 für Wandinstallation, mit Unterflur-Bodenführungsprofil, 2 Flügel (links)</p> <p>Inkl. Laufschienenprofil, Deckprofil und Bürsten</p> <p>Komplettes Zubehör für 8 – 13,5 mm Glasdicke, max. 80 kg</p> <p>Vorgerichtet für Option DORMOTION</p>	36.713
	<p>Set 13.1 dto., für Wandinstallation im Sturz bzw. bei 90° Wandanschluss in Schließrichtung</p>	36.741
	<p>MUTO Premium Telescopic 80</p> <p>Set 14 für Wandinstallation, mit Unterflur-Bodenführungsprofil, 2 Flügel (rechts)</p> <p>Inkl. Laufschienenprofil, Deckprofil und Bürsten</p> <p>Komplettes Zubehör für 8 – 13,5 mm Glasdicke, max. 80 kg</p> <p>Vorgerichtet für Option DORMOTION</p>	36.714
	<p>Set 14.1 dto., für Wandinstallation im Sturz bzw. bei 90° Wandanschluss in Schließrichtung</p>	36.742
	<p>MUTO Premium Telescopic 80</p> <p>Set 15 für Wandinstallation, mit Unterflur-Bodenführungsprofil, 4 Flügel (2 links / 2 rechts)</p> <p>Inkl. Laufschienenprofil, Deckprofil und Bürsten</p> <p>Komplettes Zubehör für 8 – 13,5 mm Glasdicke, max. 80 kg</p> <p>Vorgerichtet für Option DORMOTION</p>	36.721

Bei Bestellung bitte das Bestellblatt vollständig ausfüllen.

Glastür-Sets, mit Unterflur-Bodenführungsprofil

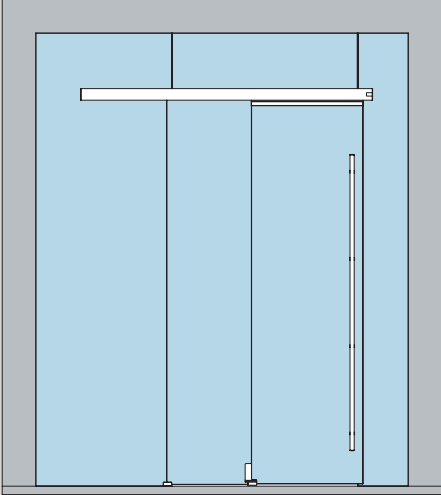
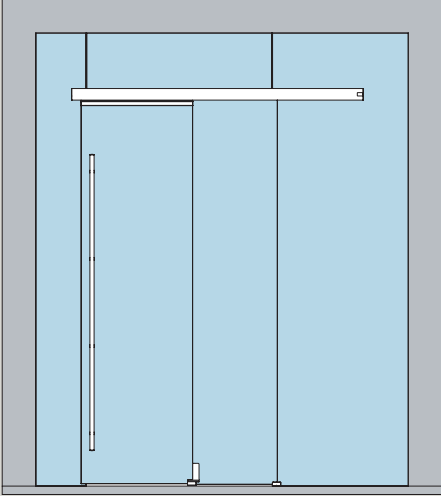
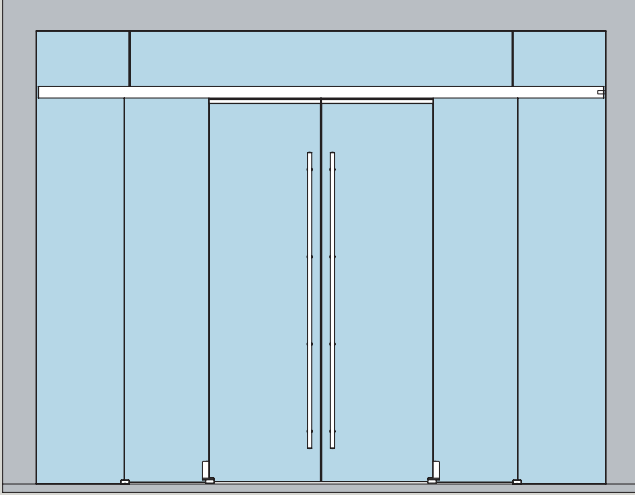
Deckenbefestigung	Produktbeschreibung	Art.-Nr.
	<p>MUTO Premium Telescopic 80</p> <p>Set 16 für Deckeninstallation, mit Unterflur-Bodenführungsprofil, 2 Flügel (links)</p> <p>Inkl. Laufschienenprofil, Deckprofil und Bürsten</p> <p>Komplettes Zubehör für 8 – 13,5 mm Glasdicke, max. 80 kg</p> <p>Vorgerichtet für Option DORMOTION</p>	36.715
	<p>MUTO Premium Telescopic 80</p> <p>Set 17 für Deckeninstallation, mit Unterflur-Bodenführungsprofil, 2 Flügel (links) plus Seitenteil</p> <p>Inkl. Laufschienenprofil, Deckprofil, Seitenteilprofil und Bürsten</p> <p>Komplettes Zubehör für 8 – 13,5 mm Glasdicke, max. 80 kg</p> <p>Vorgerichtet für Option DORMOTION</p>	36.716
	<p>MUTO Premium Telescopic 80</p> <p>Set 18 für Deckeninstallation, mit Unterflur-Bodenführungsprofil, 4 Flügel (2 links / 2 rechts)</p> <p>Inkl. Laufschienenprofil, Deckprofil und Bürsten</p> <p>Komplettes Zubehör für 8 – 13,5 mm Glasdicke, max. 80 kg</p> <p>Vorgerichtet für Option DORMOTION</p>	36.722

Bei Bestellung bitte das Bestellblatt vollständig ausfüllen.

Deckenbefestigung	Produktbeschreibung	Art.-Nr.
	<p>MUTO Premium Telescopic 80</p> <p>Set 19 für Deckeninstallation, mit Unterflur-Bodenführungsprofil, 2 Flügel (links)</p> <p>Inkl. Laufschienenprofil, Deckprofil und Bürsten</p> <p>Komplettes Zubehör für 8 – 13,5 mm Glasdicke, max. 80 kg</p> <p>Vorgerichtet für Option DORMOTION</p>	36.717
	<p>MUTO Premium Telescopic 80</p> <p>Set 20 für Deckeninstallation, mit Unterflur-Bodenführungsprofil, 2 Flügel (rechts) plus Seitenteil</p> <p>Inkl. Laufschienenprofil, Deckprofil, Seitenteilprofil und Bürsten</p> <p>Komplettes Zubehör für 8 – 13,5 mm Glasdicke, max. 80 kg</p> <p>Vorgerichtet für Option DORMOTION</p>	36.718
	<p>MUTO Premium Telescopic 80</p> <p>Set 21 für Deckeninstallation, mit Unterflur-Bodenführungsprofil, 4 Flügel (2 links / 2 rechts) plus Seitenteil</p> <p>Inkl. Laufschienenprofil, Deckprofil, Seitenteilprofilen und Bürsten</p> <p>Komplettes Zubehör für 8 – 13,5 mm Glasdicke, max. 80 kg</p> <p>Vorgerichtet für Option DORMOTION</p>	36.723

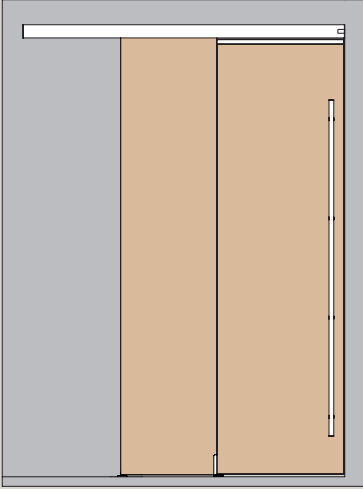
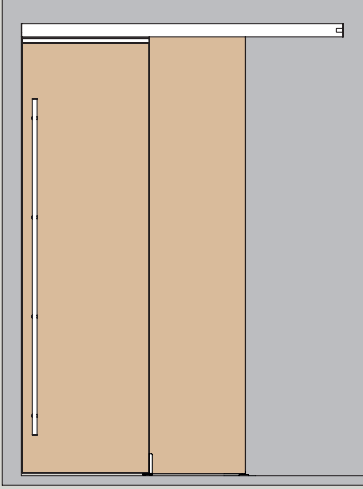
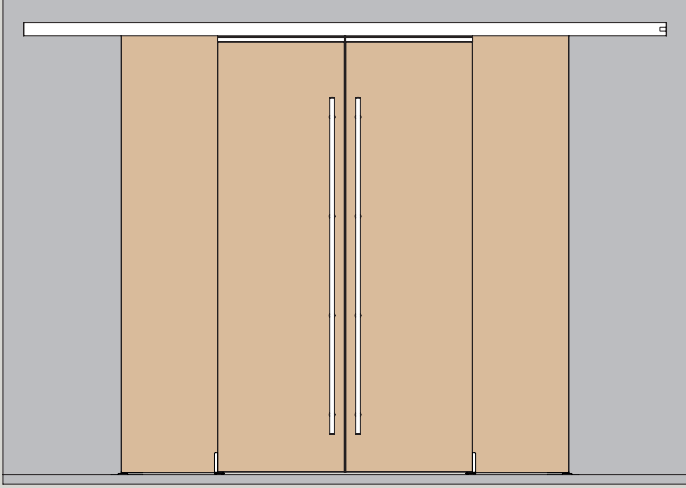
Bei Bestellung bitte das Bestellblatt vollständig ausfüllen.

Glastür-Sets, mit Unterflur-Bodenführungsprofil

Glasbefestigung	Produktbeschreibung	Art.-Nr.
	<p>MUTO Premium Telescopic 80</p> <p>Set 22 für Glasinstallation, mit Unterflur-Bodenführungsprofil, 2 Flügel (links)</p> <p>Inkl. Laufschienenprofil, Deck- und Gegenprofil und Bürsten</p> <p>Komplettes Zubehör für 8 – 13,5 mm Glasdicke, max. 80 kg</p> <p>Vorgerichtet für Option DORMOTION</p>	36.719
	<p>MUTO Premium Telescopic 80</p> <p>Set 23 für Glasinstallation, mit Unterflur-Bodenführungsprofil, 2 Flügel (rechts)</p> <p>Inkl. Laufschienenprofil, Deck- und Gegenprofil und Bürsten</p> <p>Komplettes Zubehör für 8 – 13,5 mm Glasdicke, max. 80 kg</p> <p>Vorgerichtet für Option DORMOTION</p>	36.720
	<p>MUTO Premium Telescopic 80</p> <p>Set 24 für Glasinstallation, mit Unterflur-Bodenführungsprofil, 4 Flügel (2 links / 2 rechts)</p> <p>Inkl. Laufschienenprofil, Deck- und Gegenprofil und Bürsten</p> <p>Komplettes Zubehör für 8 – 13,5 mm Glasdicke, max. 80 kg</p> <p>Vorgerichtet für Option DORMOTION</p>	36.724

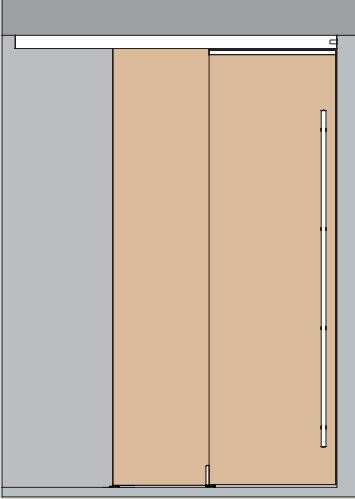
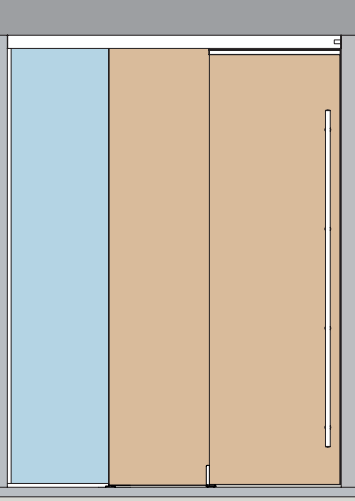
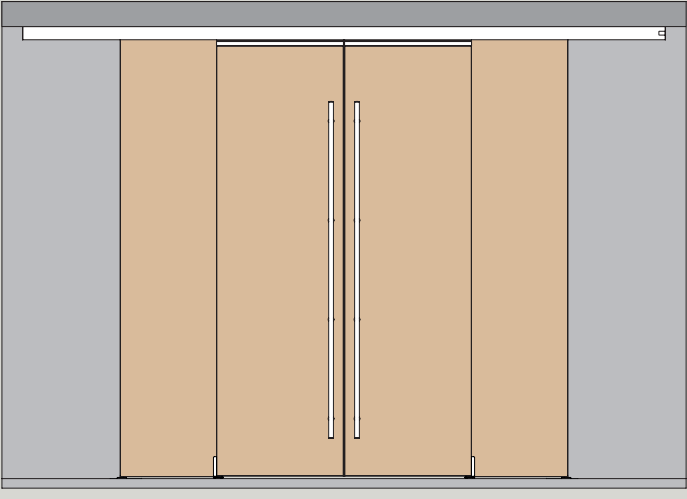
Bei Bestellung bitte das Bestellblatt vollständig ausfüllen.

Holztür-Sets, mit mitfahrender Bodenführung

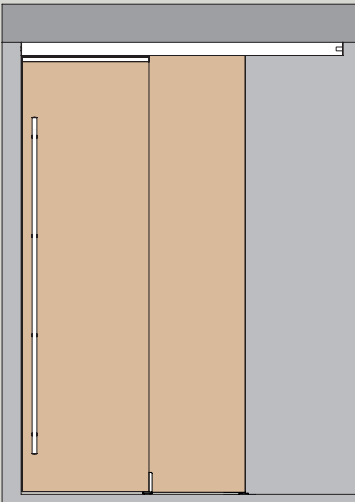
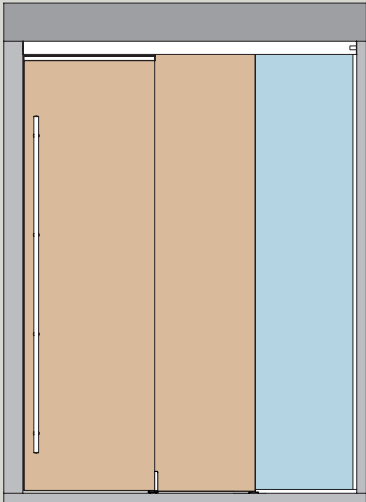
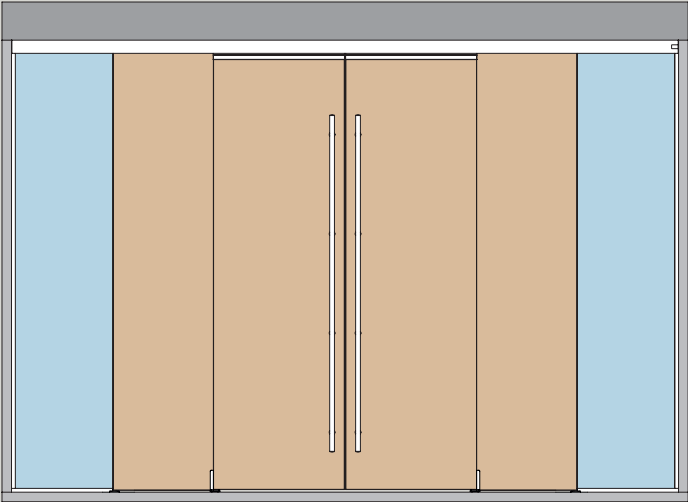
Wandbefestigung	Produktbeschreibung	Art.-Nr.
	<p>MUTO Premium Telescopic 80</p> <p>Set 25 für Wandinstallation, mit mitfahrender Bodenführung, 2 Flügel (links)</p> <p>Inkl. Laufschienenprofil, Deckprofil und Bürsten</p> <p>Für 28 – 50 mm Holzelemente, max. 80 kg</p> <p>Vorgerichtet für Option DORMOTION</p>	36.725
	<p>Set 25.1 dto., für Wandinstallation im Sturz bzw. bei 90° Wandanschluss in Schließrichtung</p>	36.792
	<p>MUTO Premium Telescopic 80</p> <p>Set 26 für Wandinstallation, mit mitfahrender Bodenführung, 2 Flügel (rechts)</p> <p>Inkl. Laufschienenprofil, Deckprofil und Bürsten</p> <p>Für 28 – 50 mm Holzelemente, max. 80 kg</p> <p>Vorgerichtet für Option DORMOTION</p>	36.726
	<p>Set 26.1 dto., für Wandmontage im Sturz bzw. bei 90° Wandanschluss in Schließrichtung</p>	36.793
	<p>MUTO Premium Telescopic 80</p> <p>Set 27 für Wandinstallation, mit mitfahrender Bodenführung, 4 Flügel (2 links / 2 rechts)</p> <p>Inkl. Laufschienenprofil, Deckprofil und Bürsten</p> <p>Für 28 – 50 mm Holzelemente, max. 80 kg</p> <p>Vorgerichtet für Option DORMOTION</p>	36.733

Bei Bestellung bitte das Bestellblatt vollständig ausfüllen.

Holztür-Sets, mit mitfahrender Bodenführung

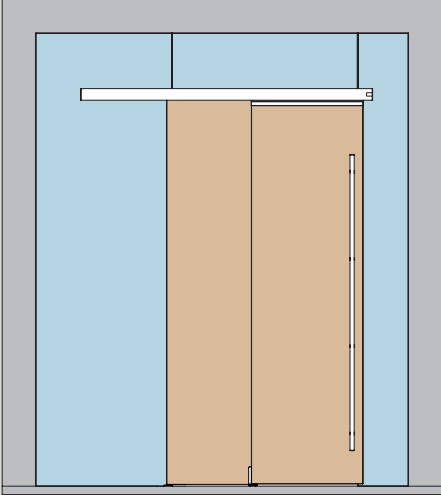
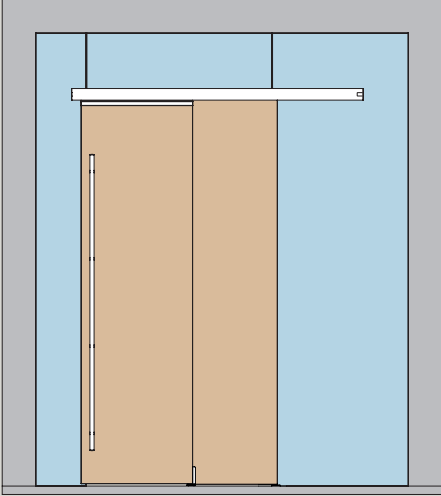
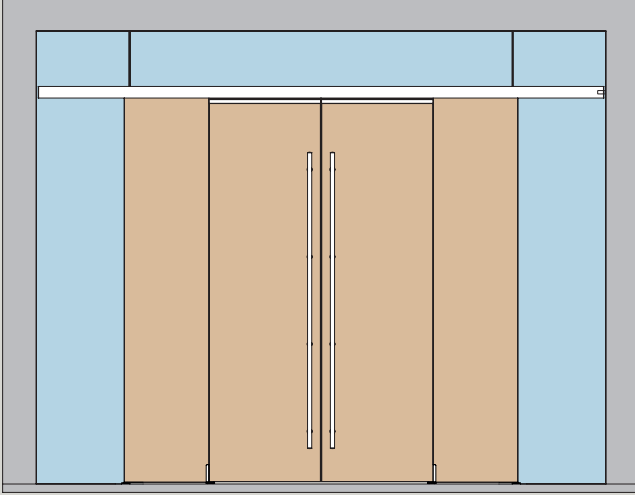
Deckenbefestigung	Produktbeschreibung	Art.-Nr.
	<p>MUTO Premium Telescopic 80</p> <p>Set 28 für Deckeninstallation, mit mitfahrender Bodenführung, 2 Flügel (links)</p> <p>Inkl. Laufschienenprofil, Deckprofil und Bürsten</p> <p>Für 28 – 50 mm Holzelemente, max. 80 kg</p> <p>Vorgerichtet für Option DORMOTION</p>	36.727
	<p>MUTO Premium Telescopic 80</p> <p>Set 29 für Deckeninstallation, mit mitfahrender Bodenführung, 2 Flügel (links) plus Seitenteil (Glas)</p> <p>Inkl. Laufschienenprofil, Deckprofil, Seitenteilprofil und Bürsten</p> <p>Für 28 – 50 mm Holzelemente, max. 80 kg</p> <p>Vorgerichtet für Option DORMOTION</p>	36.728
	<p>MUTO Premium Telescopic 80</p> <p>Set 30 für Deckeninstallation, mit mitfahrender Bodenführung, 4 Flügel (2 links / 2 rechts)</p> <p>Inkl. Laufschienenprofil, Deckprofil und Bürsten</p> <p>Für 28 – 50 mm Holzelemente, max. 80 kg</p> <p>Vorgerichtet für Option DORMOTION</p>	36.734

Bei Bestellung bitte das Bestellblatt vollständig ausfüllen.

Deckenbefestigung	Produktbeschreibung	Art.-Nr.
	<p>MUTO Premium Telescopic 80</p> <p>Set 31 für Deckeninstallation, mit mitfahrender Bodenführung, 2 Flügel (rechts) plus Seitenteil</p> <p>Inkl. Laufschienenprofil, Deckprofil und Bürsten</p> <p>Für 28 - 50 mm Holzelemente, max. 80 kg</p> <p>Vorgerichtet für Option DORMOTION</p>	36.729
	<p>MUTO Premium Telescopic 80</p> <p>Set 32 für Deckeninstallation, mit mitfahrender Bodenführung, 2 Flügel (rechts) plus Seitenteil (Glas)</p> <p>Inkl. Laufschienenprofil, Deckprofil, Seitenteilprofil und Bürsten</p> <p>Für 28 - 50 mm Holzelemente, max. 80 kg</p> <p>Vorgerichtet für Option DORMOTION</p>	36.730
	<p>MUTO Premium Telescopic 80</p> <p>Set 33 für Deckeninstallation, mit mitfahrender Bodenführung, 4 Flügel (2 links / 2 rechts)</p> <p>Inkl. Laufschienenprofil, Deckprofil, Seitenteilprofil und Bürsten</p> <p>Für 28 - 50 mm Holzelemente, max. 80 kg</p> <p>Vorgerichtet für Option DORMOTION</p>	36.735

Bei Bestellung bitte das Bestellblatt vollständig ausfüllen.

Holztür-Sets, mit mitfahrender Bodenführung

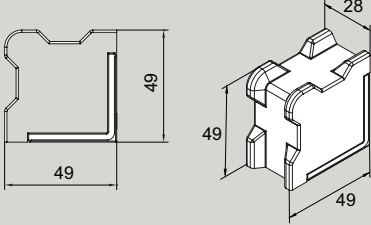
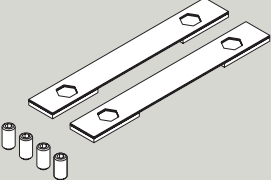
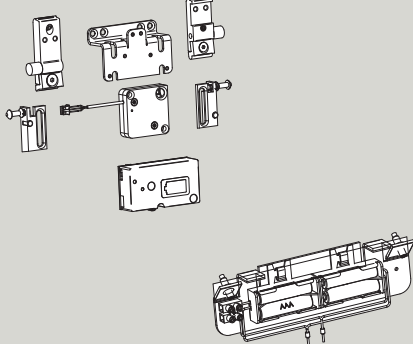
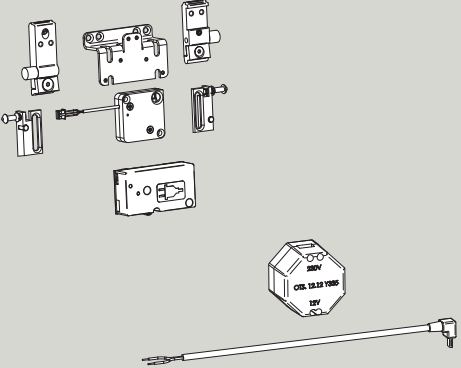

Glasbefestigung	Produktbeschreibung	Art.-Nr.
	<p>MUTO Premium Telescopic 80</p> <p>Set 34 für Glasinstallation, mit mitfahrender Bodenführung, 2 Flügel (links)</p> <p>Inkl. Laufschiennenprofil, Deck- und Gegenprofil und Bürsten</p> <p>Für 28 – 50 mm Holzelemente, max. 80 kg</p> <p>Vorgerichtet für Option DORMOTION</p>	36.731
	<p>MUTO Premium Telescopic 80</p> <p>Set 35 für Glasinstallation, mit mitfahrender Bodenführung, 2 Flügel (rechts)</p> <p>Inkl. Laufschiennenprofil, Deck- und Gegenprofil und Bürsten</p> <p>Für 28 – 50 mm Holzelemente, max. 80 kg</p> <p>Vorgerichtet für Option DORMOTION</p>	36.732
	<p>MUTO Premium Telescopic 80</p> <p>Set 36 für Glasinstallation, mit mitfahrender Bodenführung, 4 Flügel (2 links / 2 rechts)</p> <p>Inkl. Laufschiennenprofil, Deck- und Gegenprofil und Bürsten</p> <p>Für 28 – 50 mm Holzelemente, max. 80 kg</p> <p>Vorgerichtet für Option DORMOTION</p>	36.736

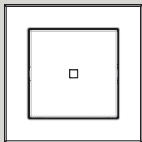
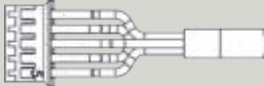
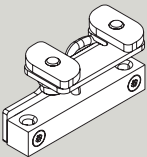
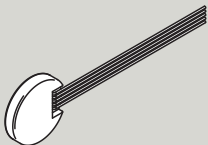
Bei Bestellung bitte das Bestellblatt vollständig ausfüllen.

Einzelkomponenten

Deckenbefestigung	Produktbeschreibung	Art.-Nr.
	MUTO Abstandshalter (2 Stück) für die Montage zwischen 2 Wänden	36.890
	MUTO Comfort Teleskop DORMOTION 80 Einheit inkl. Starter	36.786
	MUTO Bodenprofil Bodenprofil zur Seitenteilbefestigung, komplett mit allen Dichtungen, Profil für 8 - 13,5 mm Glas	36.810
	MUTO Stirnabdeckungen (2 Stück) Endkappen Set für Bodenprofil - Seitenteilbefestigung	36.812
	MUTO Premium - Zargenunterfütterungsset 12 mm, für die Montage oberhalb einer existierenden Zarge, zur Überbrückung der Zargendicke, Fixlänge	36.870
	MUTO Premium - Zargenunterfütterungsset 24 mm, für die Montage oberhalb einer existierenden Zarge, zur Überbrückung der Zargendicke, Fixlänge	36.871

Einzelkomponenten

Deckenbefestigung	Produktbeschreibung	Art.-Nr.
	<p>MUTO Comfort Bodenstopp Individuell einsetzbar für alle Optionen (Glas oder Holzelemente)</p>	36.851
	<p>MUTO Premium XL 80/150 VSG-Set Zubehör Set zur Verwendung von VSG für ein Paar Klemmschienen</p>	36.468
	<p>MUTO Integrierte Verriegelung Batterie für Comfort L, Premium XL, Premium Self-Closing und Premium Telescopic (kein Sicherheitsverschluss) Bestehend aus: 1 Empfängereinheit 1 Haltewinkel für Verriegelung 1 Verriegelung 1 Stopper XL 4 Batterien (Energizer L92 Ultimate Lithium: AAA1,5V) 1 Batterieträger Achtung: Nicht geeignet für Synchro Version.</p>	36.859
	<p>MUTO integrierte Verriegelung Trafo für Comfort L, Premium XL, Premium Self-Closing und Premium Telescopic (kein Sicherheitsverschluss) Bestehend aus: 1 Empfängereinheit 1 Haltewinkel für Verriegelung 1 Verriegelung 1 Stopper XL Trafo, geeignet für Unterputzdose Achtung: Nicht geeignet für Synchro Version.</p>	36.886
	<p>MUTO Funkfernbedienung für Comfort L, Premium XL und Self-Closing, 1 Funkfernbedienung 1 Batterie</p>	36.885
		36.848

	Produktbeschreibung	Art.-Nr.
	<p>MUTO Wandtaster mit Funksender für Comfort L, Premium XL und Self-Closing,</p> <p>1 Wandtaster 1 Batterie</p>	36.849
	<p>MUTO Zubehör Verriegelungseinheit für Comfort L, Premium XL und Self-Closing, 1 Kabel-Set für die optionale Nutzung des in der Verriegelungseinheit integrierten Statusindikators</p>	36.855
	<p>MUTO Statusindikator-Set für Comfort L und Premium XL</p> <p>Bestehend aus: 1 Sensor 1 Empfänger 1 Kabel</p>	36.840
	<p>BRC-T (Einbausender) DORMA-GLAS bidirektionaler Funk-Einbausender BRC-T, batteriebetrieben, zum Einbau in einen Taster mit tiefer Unterputz-Dose zur Verwendung eines bauseitigen Tasters.</p>	29301003

Inhalt

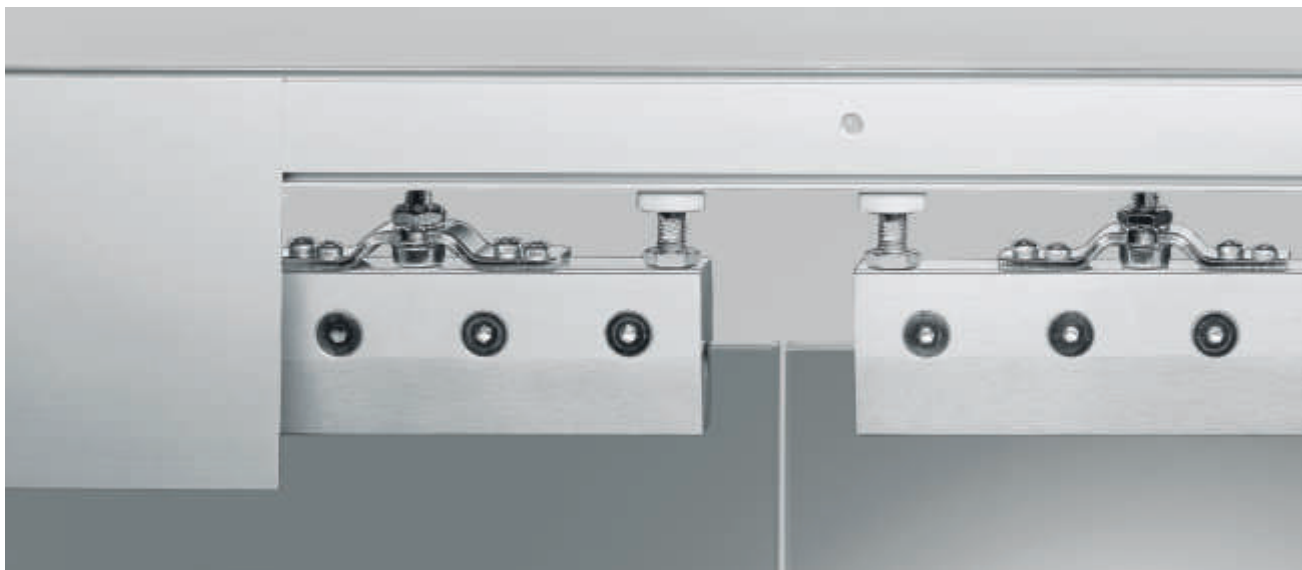
RS 120/RS 120 Synchro

132	Allgemeine Informationen
133	Typendarstellung
136	Einzelkomponenten
137/172	Zubehör
186	Sicherheitsrelevante Informationen



**RS 120 /
RS 120 Synchro**

Allgemeine Informationen



Stabile Laufschienen

Die Laufschienen sind als Hohlprofile leicht und zugleich stabil und verwindungssteif. Sie können direkt an der Decke oder Wand befestigt werden und lassen sich problemlos auf die erforderliche Einbaulänge kürzen.

Clipsbare Verkleidungen

Die Verkleidungen werden von Leichtmetallprofilen gebildet, die sich einfach an die Laufschienen clipsen lassen. Bei deckenbefestigten Schienen werden sie auf beiden Seiten, bei wandbefestigten auf der freien Seite angebracht. Auch die Verkleidungen können problemlos auf Länge geschnitten werden.

Seitenteilprofil

Für feststehende Seitenteile steht ein in die Laufschiene einhängbares Profil zur Verfügung, welches im oberen Bereich das Glas im richtigen Abstand zur Laufschiene aufnimmt. Nach dem Einhängen wird das Profil an der Laufschiene verschraubt.

Selbstverständlich ist auch am Seitenteilprofil für eine Aufnahme der clipsbaren Verkleidungsprofile gesorgt. Außerdem kann mit einem unteren Sichtschutzprofil das freie Seitenteilprofil im Durchgangsbereich von unten verkleidet werden.

Leicht und leise laufende Laufwagen

Die Laufwagen laufen auf großen, nadelgelagerten Kunststoffaufläufen leicht und geräuscharm. Sie sind aus hochwertigem, glasfaserverstärktem Kunststoff hergestellt, korrosionsbeständig und hoch belastbar.

Arretierung in den Endpositionen

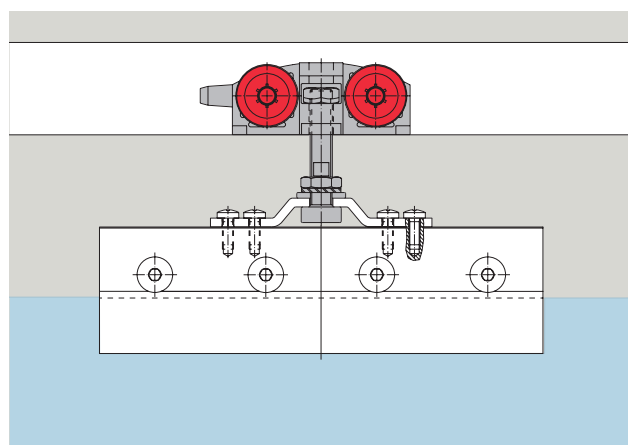
In den Laufschienen verstellbar angeordnete Endanschlüsse sorgen mit praktischen Fangvorrichtungen dafür, dass die Laufwagen, und damit die Türen, in den Endpositionen zuverlässig festgehalten werden.

Synchro-Version

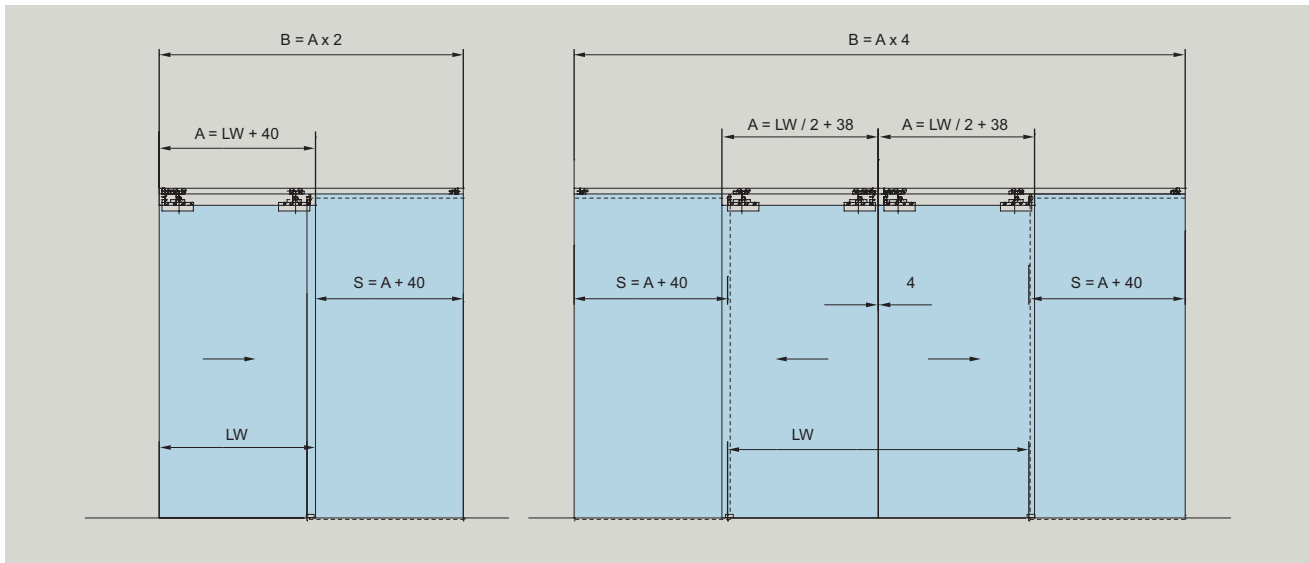
Durch eine spezielle Seilzugtechnik und Umlenkmechanik kann für eine doppelflügelige Anlage ein synchron öffnendes System realisiert werden. Da nur noch ein Flügel bewegt werden muss, ist größtmöglicher Bedienungskomfort für maximale Durchgangsbreiten gewährleistet.

Keine Glasbearbeitung

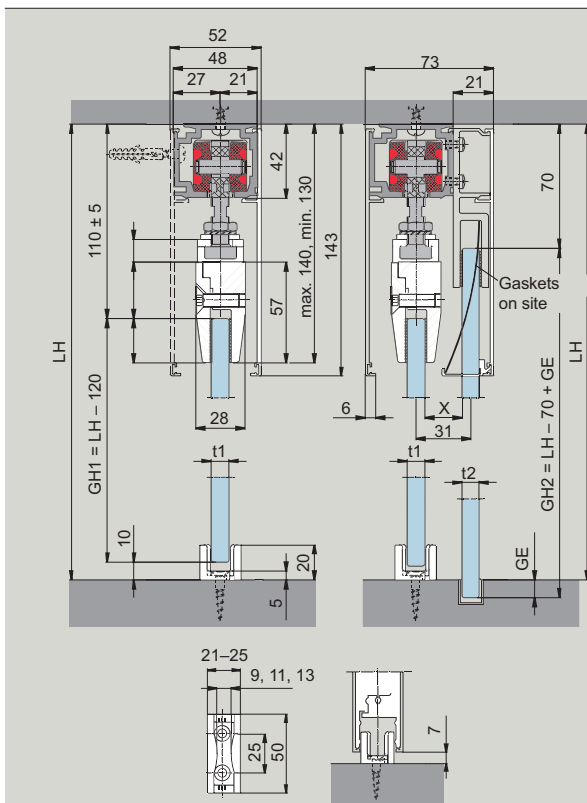
Mit den Besonderheiten des Werkstoffes Glas bestens vertraut, hat DORMA-Glas die Aufhängungen der Schiebetürbeschläge RS so ausgeführt, dass die Scheiben allein durch Klemmwirkung sicher gehalten werden. Außerdem ermöglichen die Aufhängungen einen Höhenausgleich, ohne das bereits geklemmte Glas demontieren zu müssen.



Typendarstellung



Deckenmontage



Bodenführung verstellbar

t1	x
8 mm	23 mm
10 mm	21 mm
12 mm	19 mm

Produktbeschreibung

RS 120

Für ein- und mehrflügelige Anlagen, wahlweise mit Seitenteilen oder ohne; 8, 10 und 12 mm Glasdicke.

Max. Türflügelgewicht

Anzahl der Laufwagen	max. Türflügelgewicht (kg)
2	120

Anzugsmoment für Klemmschrauben an den Aufhängungen

20 Nm

Bestimmung der Glashöhe

Höhe Schiebeflügel:

GH1 = LH - 120

(siehe Zeichnung links)

Höhe Seitenteile:

GH2 = LH - 70 mm + GE (siehe rechte Darstellung)

Bestimmung der Glasbreite

Breite Schiebeflügel:

A = LW + 40 (min. 500)

Breite Seitenteile:

S = A + 40

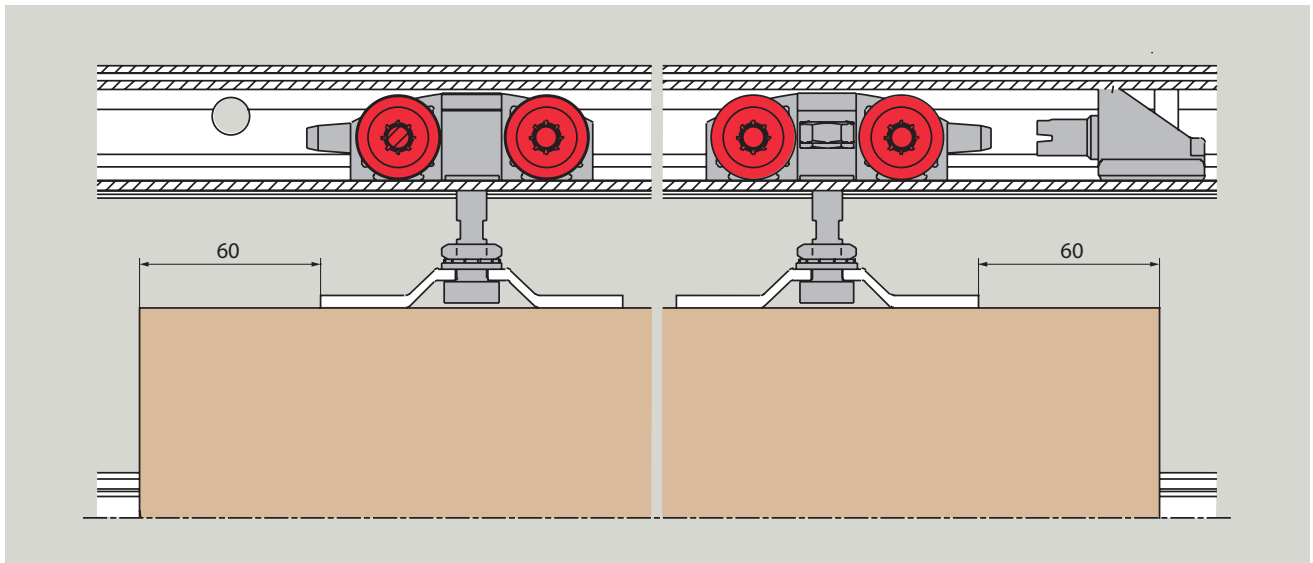
Achtung:

Um einen bestmöglichen Glasschutz zu erzielen, empfehlen wir bei gegenläufigen Schiebetüranlagen die Verwendung des Abstandhalters 29.420 (siehe Seite 137).

A = Glasbreite
 B = Laufschielenlänge
 GH1 = Glashöhe Schiebeflügel
 GH2 = Glashöhe Seitenteil
 GE = Glaseinstand

LH = Lichte Höhe
 LW = Lichte Weite
 S = Glasbreite Seitenteil
 t1 = Glasdicke Schiebeflügel
 t2 = Glasdicke Seitenteil

Schiebetürsystem für Holztüren

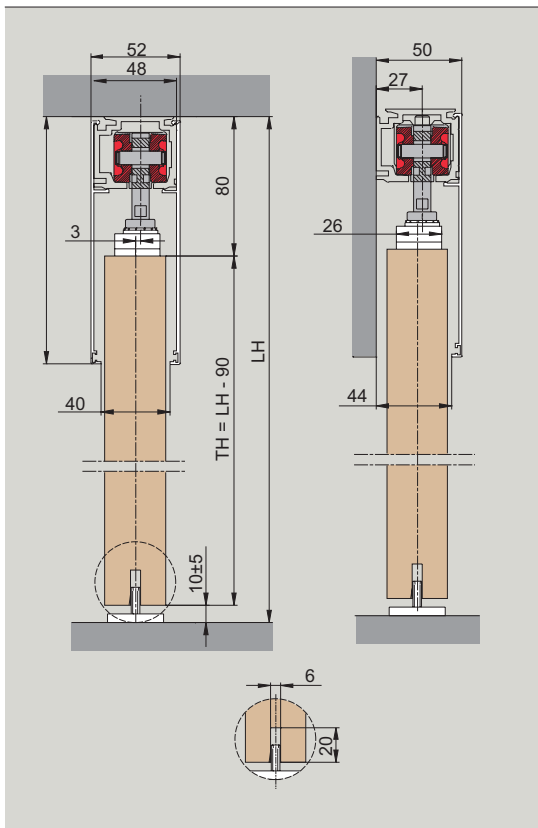


Schiebetürsystem für Holztüren

Produktbeschreibung

Anzahl der Laufwagen

max. Türflügelgewicht (kg)



RS 120
Für ein- und zweiflügelige Anlagen.

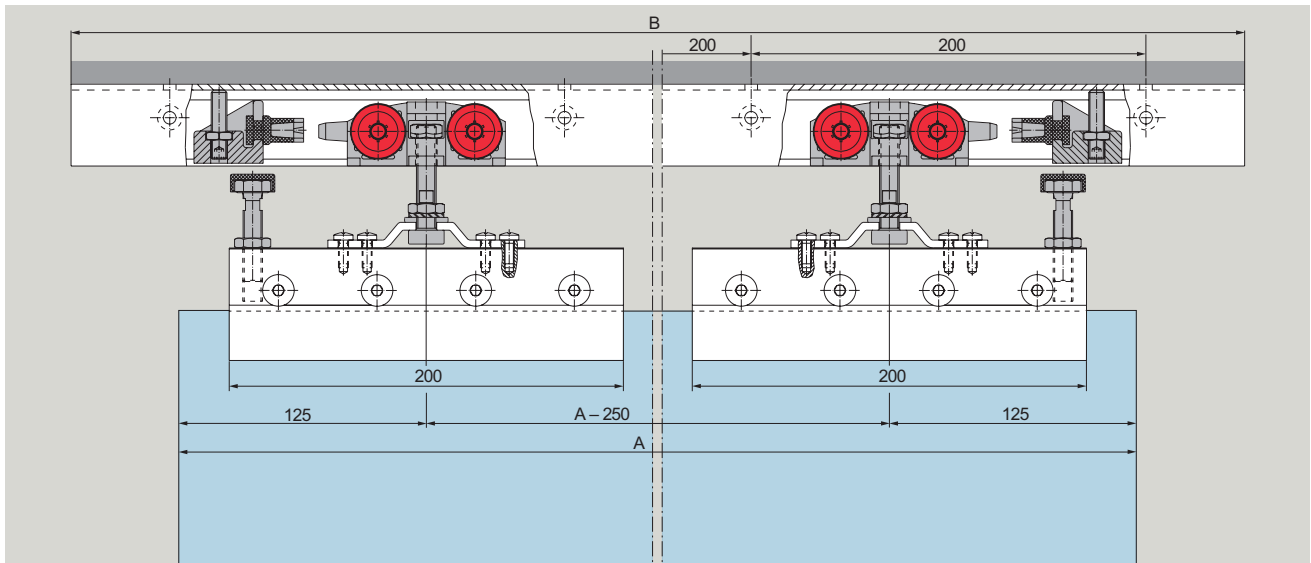
2

120

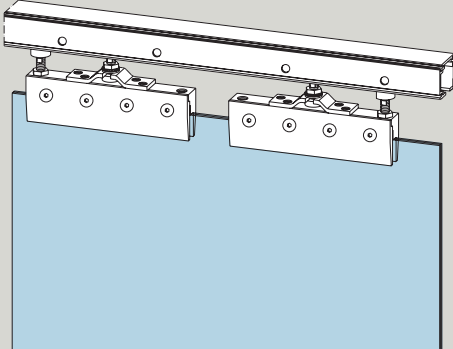
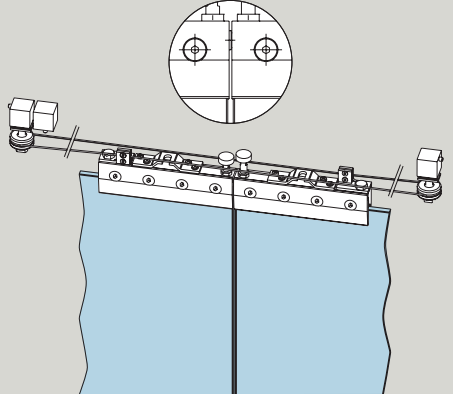
Bestimmung der Türhöhe
Höhe Schiebeflügel:
 $TH = LH - 90$
(siehe linke Darstellung)

TH = Türhöhe
LH = Lichte Höhe

Typendarstellung Deckenmontage

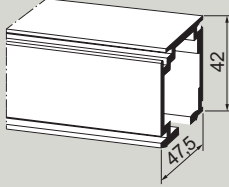
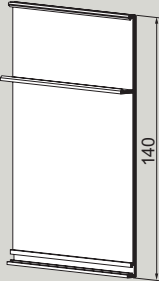
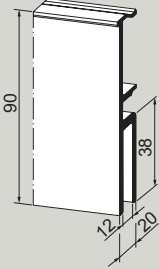
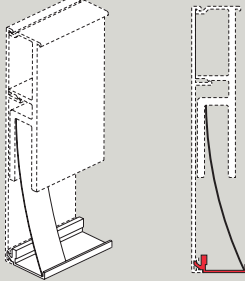


Öffnungsrichtung rechts, Schließrichtung links (DIN Links)

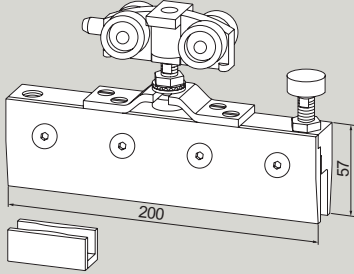
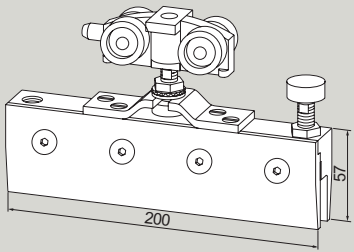
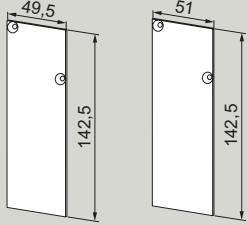
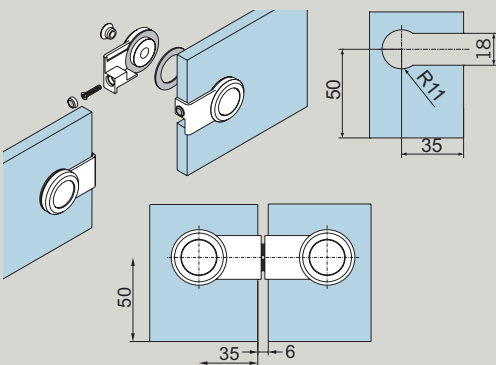
Deckenmontage	Produktbeschreibung	Laufschiene- länge B	Gewicht in kg	Art.-Nr.
	Schiebetürsystem RS 120 komplett, bestehend aus:	1900	4,503	07.101
	1 Laufschiene, 2 Laufwagen mit Klemmschuh und Stützschraube für 8 und 10 mm Glasdicke, 2 Endanschlägen und 1 Bodenführung.	2900	5,858	07.102
	Schiebetürsystem RS 120 Synchro Für 2-flügelige synchron öffnende Anlagen, max. FB = 2 x 1000 mm, max. Gewicht = 80 kg pro Flügel, bestehend aus: 2 x Zubehör komplett 07.125 1 x Umlenkmechanik inkl. Seilzug, einstellbar			07.150

Laufschieneprofil, ggf. Seitenteilprofil, Verkleidungsprofil
+ Sichtschutzprofil sind separat zu bestellen (siehe Seite 136).

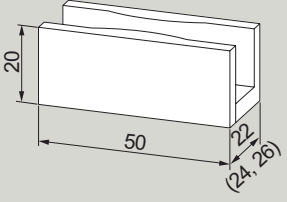
Einzelkomponenten RS 120/RS 120 Syncro

	Produktbeschreibung	Gewicht in kg/m	Art.-Nr.
	Laufschieneprofil gebohrt in Fixlängen Lagerlänge 6000 mm	1,355	07.131 07.121
	Verkleidungsprofil zum Aufclipsen mit Verbindungssteg für Sichtschutzprofil 07.137/138 in Fixlängen Lagerlänge 6000 mm	0,826	07.141 07.140
	Seitenteilprofil ungebohrt in Fixlängen Lagerlänge 6000 mm	1,680	07.132 07.122
	Unteres Sichtschutzprofil (nur in Verbindung mit Seitenteilprofil 07.132/122 und Verkleidungsprofil 07.141/140) in Fixlängen Lagerlänge 6000 mm	0,164	07.137 07.138

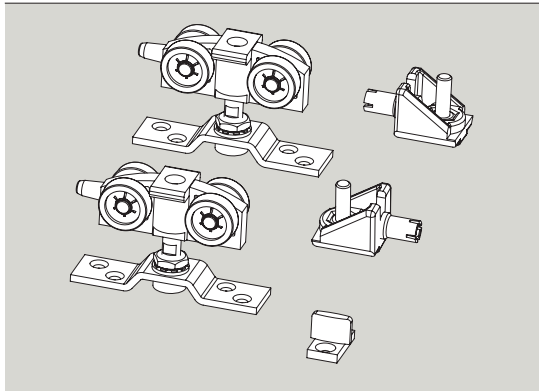
Zubehör RS 120/RS 120 Synchro

	Produktbeschreibung	Gewicht in kg/m	Art.-Nr.
	Zubehör Set bestehend aus: 2 Laufwagen mit Klemmschuh (8 und 10 mm Glasdicke) und Stützschraube, 2 Endanschlagen mit Fangvorrichtung, 1 Bodenführung		07.125
	Zusätzlicher Laufwagen mit Klemmschuh (8 und 10 mm Glasdicke) für max. Flügelgewicht 150 kg Paar Zwischenplatten LM für 12 mm Glasdicke (für 2 Klemmschuhe) (o. Abb.)		07.123 07.118
	Stirnabdeckung links/rechts, inkl. Schrauben für Wandbefestigung Breite 49,5 für Deckenbefestigung Breite 51	0,037 0,037	7.127 7.129
	Abstandhalter für gegenläufige Schiebetüren Bitte fordern Sie für Details zur Glasbearbeitung unser Detailblatt 29-044-B an		29.420

Zubehör RS 120/RS 120 Syncro

	Produktbeschreibung	Gewicht in kg/m	Art.-Nr.
	Bodenführung verstellbar	0,024	07.126
	Hakenfallenschloss für Schiebetüren, mit Wechsel, geeignet für LM-Drückergarnituren mit Ro- setten (10.307) für PZ vorgerich- tet, links und rechts verwendbar, mit Schließblech	1,325	05.200
	geeignet für Drückergarnituren mit Drückerführung	1,325	05.202
	Gegenkasten zu Hakenfallenschloss, (05.200, 05.202) links und rechts verwend- bar	0,890	05.201
	Eckschloss, Montage senkrecht oder waage- recht, 2-tourig, Ausschluss 20 mm, gehärteter O-Riegel, für PZ vorgerichtet	0,849 1,033	05.100
	Aluminium Messing		05.105 ohne Abb.
	Vorgerichtet für KABA		
	Aluminium Messing	0,842 1,020	
	Für Profil-Halbzyylinder vorgerich- tet, UV außen, PZ innen		05.116 ohne Abb.
	Aluminium Messing	0,858 1,038	

Einzelkomponenten für RS 120 für Holzanwendungen

Produktbeschreibung**Art.-Nr.****RS 120 Zubehör**
für Holzanwendungen**07.135****bestehend aus:**

- 2 Laufwagen,
- 2 Endanschlägen mit Fangvorrichtung,
- 1 Bodenführung

Inhalt

MANET Schiebetür Sets

142	Allgemeine Informationen
144	Set Typ 4.1/4.2
146	Set Typ 5.1/5.2
148	Set Typ 6.1/6.2
172	Zubehör
186	Sicherheitsrelevante Informationen

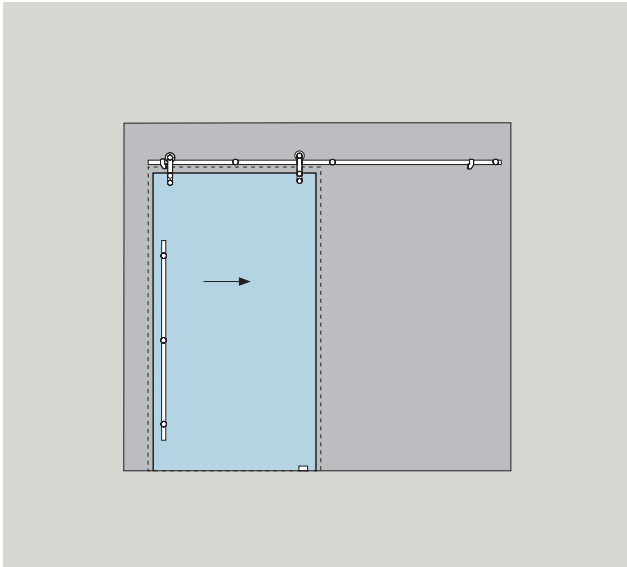
Alle Elemente bis hin zu den Türgriffen präsentieren sich im eleganten Edelstahl-Design. Standardisiert werden alle Bauteile in der Werkstoffqualität 1.4305 für normale Innenanwendungen gefertigt.

Achtung: Die in diesem Prospekt aufgeführten Produkte sind ausschließlich für den nicht zustimmungspflichtigen Glasbau vorgesehen.



MANET **Schiebetür Sets**

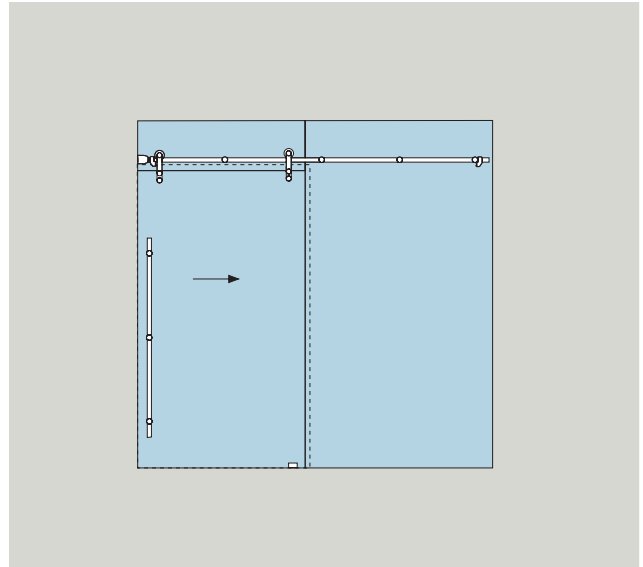
MANET Schiebetür Sets



Set 4.1/4.2

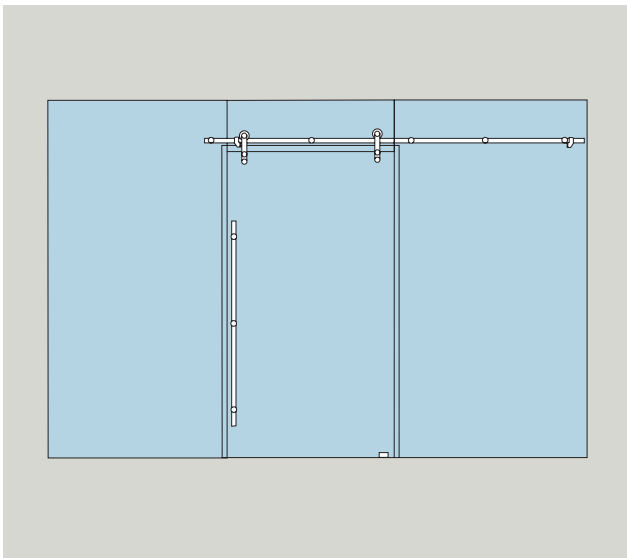
Mit Hilfe der standardisierten MANET Schiebetür Sets wird eine einfache und schnelle Planung der gängigen Anlagentypen ermöglicht.

Frei wählbares Zubehör erlaubt unterschiedliche Gestaltungsmöglichkeiten für jeden Anlagentyp.

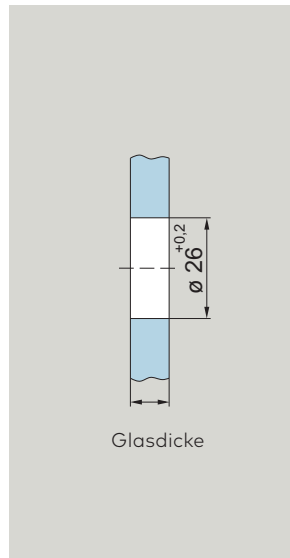


Set 5.1/5.2

Die Systembauteile sind mit zahlreichen Verstellmöglichkeiten versehen, um eine problemlose Montage der Schiebetüren zu gewährleisten. Gegebenenfalls sind Wandanschlussprofile für die Befestigung von Glasoberlichtern und Seitenteilen einzuplanen (siehe DORMA-GLAS Technikprospekt Beschläge für Ganzglasanlagen).

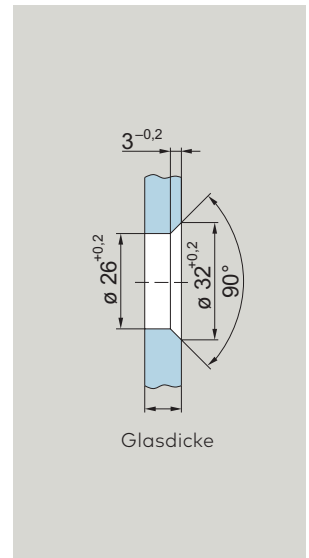


Set 6.1/6.2



Glasdicke

Durchgangsbohrung für aufliegende Punkthalter



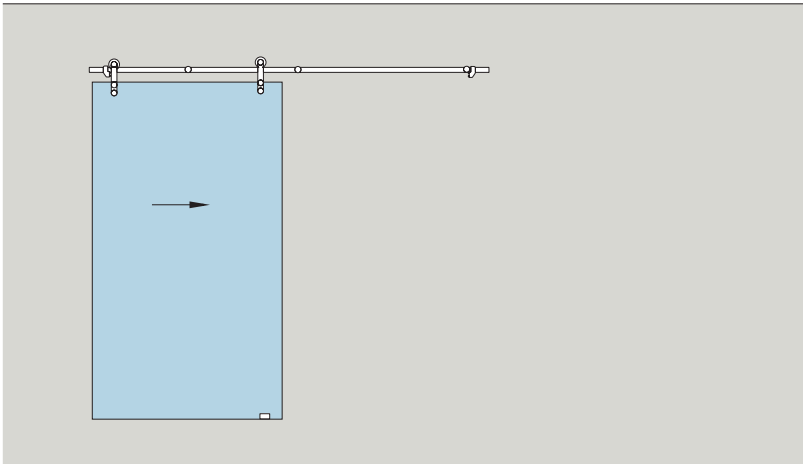
Glasdicke

Senkbohrung für versenkte Punkthalter



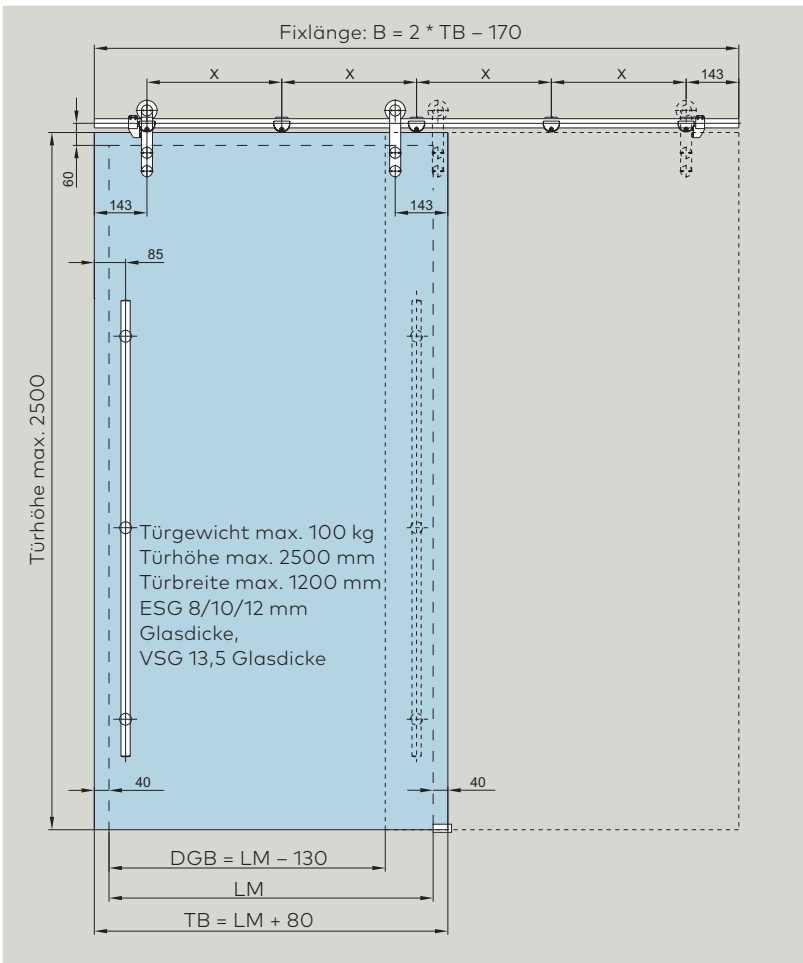
Set 4.1/4.2

Schiebetür MANET für Montage an Wand, für 8 – 13,5 mm Glas



Set 4.1
mit versenkten Punkthaltern

Set 4.2
mit aufliegenden Punkthaltern



LM = Lichtes Maß
 TB = Türbreite
 DGB = Durchgangsbreite

B = Laufschienerohrlänge
 X = Punkthalterabstand (LL - 286) / 4

Schiebetür MANET für Montage an Wand, für 8 – 13,5 mm Glas

Set 4.1/Set 4.2	Set 4.1 mit versenkten Punkthaltern Art.-Nr.	Set 4.2 mit aufliegenden Punkthaltern Art.-Nr.
bestehend aus: 5 Klemmhalter für Laufschiene / Wand 2 Rollenwagen CLASSIC einschließlich Punkthalter für 8 – 13,5 mm Glas 1 Türstopper links 1 Türstopper rechts 1 Bodenführung AGILE Montagewerkzeug	29.916	29.917
Set wie oben, jedoch mit 16 mm verlängerten Klemmhaltern	29.925	29.926
Im Set nicht enthalten: Laufschiennenrohr einschließlich Endstopfen in Fixlänge*	21.436	21.436
Laufschiennenrohr einschließlich Endstopfen Lagerlänge 3000 mm	21.527	21.527

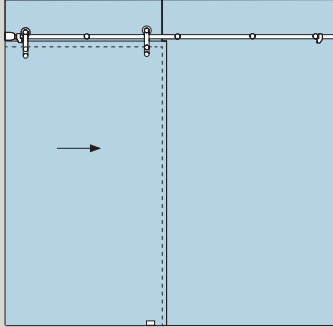
Zubehöroptionen für Set 4.1/Set 4.2

Griffstangen/Griffmuschel			
Griffstangen	Länge 350 mm	29.268	21.240
	Länge 720 mm	29.271	21.241
	Länge 1240 mm	29.274	21.242
	Länge 1760 mm	29.277	21.243
Griffstangenpaare	Länge 350 mm		21.267
	Länge 720 mm		21.270
	Länge 1240 mm		21.273
	Länge 1760 mm		21.276
Griffmuschel Ø 60 mm	für 8/10/12 mm Glas		21.291
Griffmuschel mit Griffloch Ø 60 mm	für 8 mm Glas		21.292
	für 10 mm Glas		21.293
	für 12 mm Glas		21.294
Eckschlösser			
Eckschloss			21.448
Eckschloss mit PZ-Rosette auf Schlossseite			21.449
Profilzylinder für Eckschloss 21.448/449			14.206
Exzenterbuchse für Eckschloss 21.448/449			05.194
Sonstiges Zubehör			
Aluminium-Führungsschiene mit Bürstendichtung	Lagerlänge 3000 mm		21.432
	Lagerlänge 6000 mm		21.430
Handwerkzeug für MANET-Punkthalter			21.134

*Länge bitte bei Bestellung angeben! Zur Berechnung siehe nebenstehende Seite.

Set 5.1/5.2

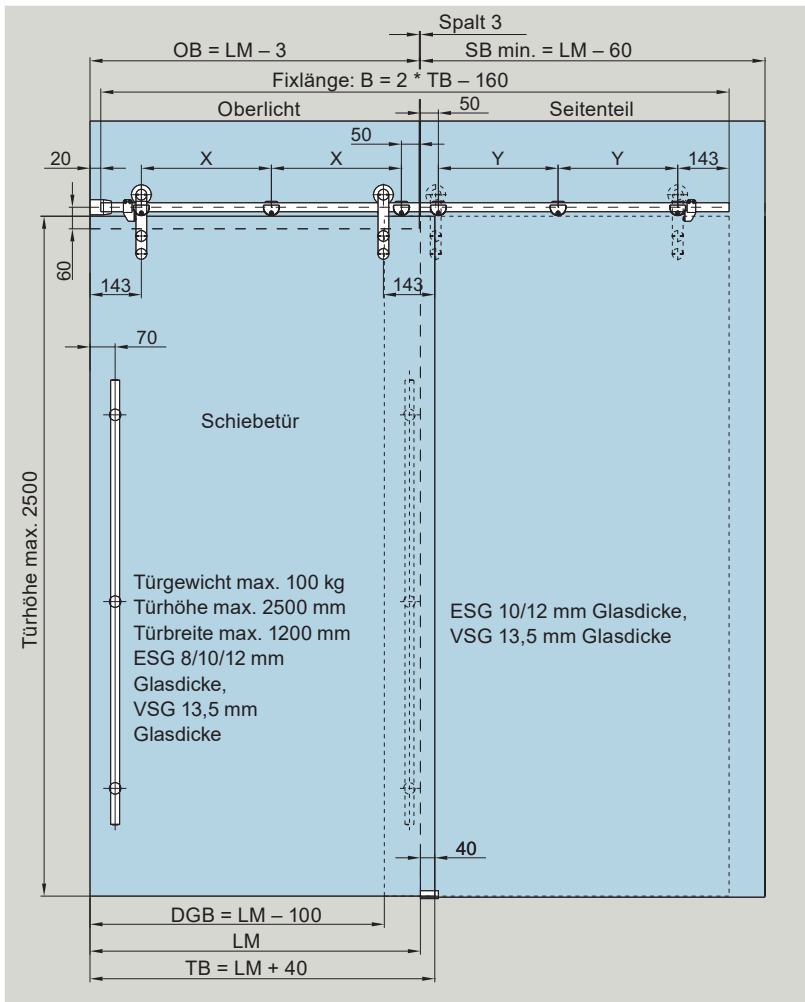
Schiebetür MANET für Montage an Glas, einseitige Anbindung ans Mauerwerk



für Schiebetür 8 – 13,5 mm Glas,
Festelement 10 – 13,5 mm Glas

Set 5.1
mit versenkten Punkthaltern

Set 5.2
mit aufliegenden Punkthaltern



LM = Lichtes Maß
TB = Türbreite
DGB = Durchgangsbreite
SBmin. = min. Seitenteilbreite

B = Laufschienenrohrlänge
X = Punkthalterabstand Oberlicht (OB - 193) * 1/2
Y = Punkthalterabstand Seitenteil Y = X - 29
OB = Oberlichtbreite

Schiebetür MANET für Montage an Glas, einseitige Anbindung ans Mauerwerk

**für Schiebetür 8 – 13,5 mm Glas,
Festelement 10 – 13,5 mm Glas**
Set 5.1/Set 5.2
**Set 5.1 mit
versenkten
Punkthaltern
Art.-Nr.**
**Set 5.2 mit
aufliegenden
Punkthaltern
Art.-Nr.**

bestehend aus: 6 Klemmhaltern Befestigung an Glas 2 Rollenwagen CLASSIC einschließlich Punkthalter für 8 – 13,5 mm Glas 1 Wandhalter 1 Türstopper links 1 Türstopper rechts 1 Bodenführung AGILE Montagewerkzeug	29.918	29.919
Im Set nicht enthalten: Laufschienenrohr einschließlich Endstopfen in Fixlänge*		21.436
Laufschienenrohr einschließlich Endstopfen Lagerlänge 3000 mm		21.527

Zubehöroptionen für Set 5.1/Set 5.2

Griffstangen/Griffmuschel

Griffstangen	Länge 350 mm	29.268	21.240
	Länge 720 mm	29.271	21.241
	Länge 1240 mm	29.274	21.242
	Länge 1760 mm	29.277	21.243
Griffstangenpaare	Länge 350 mm		21.267
	Länge 720 mm		21.270
	Länge 1240 mm		21.273
	Länge 1760 mm		21.276
Griffmuschel Ø 60 mm	für 8/10/12 mm Glas		21.291
Griffmuschel mit Griffloch Ø 60 mm	für 8 mm Glas	21.292	
	für 10 mm Glas	21.293	
	für 12 mm Glas	21.294	

Eckschlösser

Eckschloss		21.448
Eckschloss mit PZ-Rosette auf Schlossseite		21.449
Profilzylinder für Eckschloss 21.448/449		14.206
Exzenterbuchse für Eckschloss 21.448/449		05.194

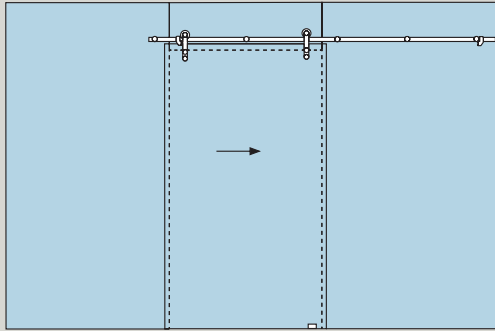
Sonstiges Zubehör

Aluminium-Führungsschiene mit Bürstendichtung	Lagerlänge 3000 mm	21.432	
	Lagerlänge 6000 mm	21.430	
Deckenverbinder (tragende Funktion)		29.337	29.338
Handwerkzeug für MANET-Punkthalter		21.134	

* Länge bitte bei Bestellung angeben! Zur Berechnung siehe nebenstehende Seite.

Set 6.1/6.2

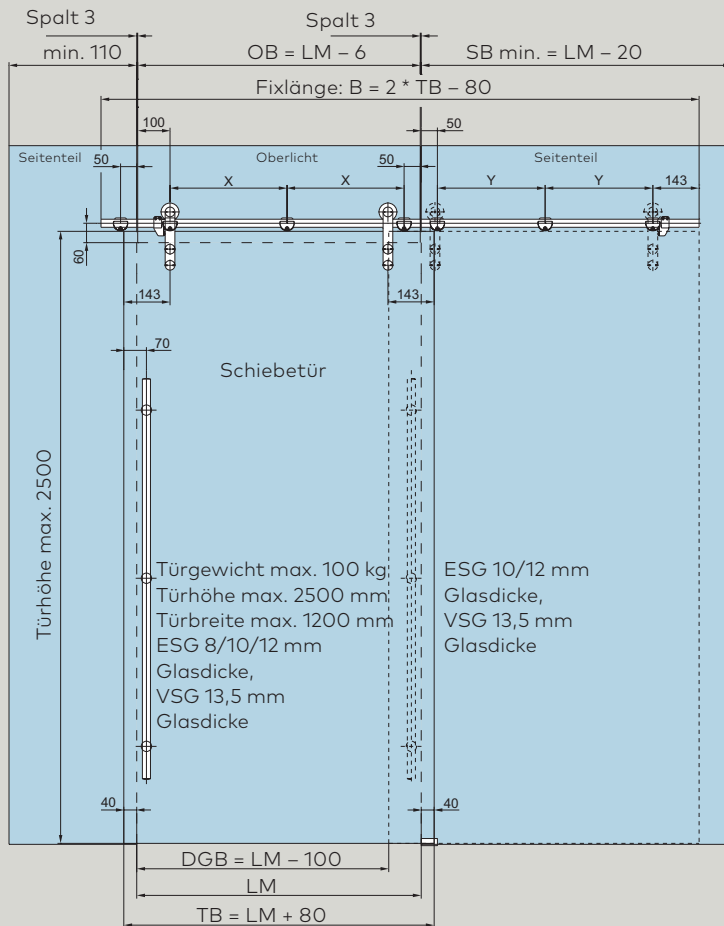
Schiebetür MANET für Montage an Glas, Seitenteil beidseitig



für Schiebetür 8 – 13,5 mm Glas,
Festelement 10 – 13,5 mm Glas

Set 6.1
mit versenkten Punkthaltern

Set 6.2
mit aufliegenden Punkthaltern



Für die Montage ist eine ausreichend dimensionierte und verwindungssteife Unterkonstruktion vorzusehen.

- LM = Lichtes Maß
- TB = Türbreite
- DGB = Durchgangsbreite
- OB = Oberlichtbreite

- SBmin. = min. Seitenteilbreite
- B = Laufschiene Rohrlänge
- X = Punkthalterabstand Oberlicht $(OB - 150) * 1/2$
- Y = Punkthalterabstand Seitenteil $Y = X - 29$

Schiebetür MANET für Montage an Glas, Anbindung an 2 Glas-Seitenteile

**für Schiebetür 8 – 13,5 mm Glas,
Festelement 10 – 13,5 mm Glas**
Set 6.1/Set 6.2
**Set 6.1 mit
versenkten
Punkthaltern
Art.-Nr.**
**Set 6.2 mit
aufliegenden
Punkthaltern
Art.-Nr.**

bestehend aus: 7 Klemmhaltern Befestigung an Glas 2 Rollenwagen CLASSIC einschließlich Punkthalter für 8 – 13,5 mm Glas 1 Türstopper links 1 Türstopper rechts 1 Bodenführung AGILE Montagewerkzeug	29.920	29.921
Im Set nicht enthalten: Laufschienenrohr einschließlich Endstopfen in Fixlänge*		21.436
Laufschienenrohr einschließlich Endstopfen Lagerlänge 3000 mm		21.527

Zubehöroptionen für Set 6.1/Set 6.2
Griffstangen/Griffmuschel

Griffstangen	Länge 350 mm	29.268	21.240
	Länge 720 mm	29.271	21.241
	Länge 1240 mm	29.274	21.242
	Länge 1760 mm	29.277	21.243
Griffstangenpaare	Länge 350 mm		21.267
	Länge 720 mm		21.270
	Länge 1240 mm		21.273
	Länge 1760 mm		21.276
Griffmuschel Ø 60 mm	für 8/10/12 mm Glas		21.291
Griffmuschel mit Griffloch Ø 60 mm	für 8 mm Glas		21.292
	für 10 mm Glas		21.293
	für 12 mm Glas		21.294

Eckschlösser

Eckschloss		21.448
Eckschloss mit PZ-Rosette auf Schlossseite		21.449
Profilzylinder für Eckschloss 21.448/449		14.206
Exzenterbuchse für Eckschloss 21.448/449		05.194

Sonstiges Zubehör

Aluminium-Führungsschiene mit Bürstendichtung	Lagerlänge 3000 mm	21.432
	Lagerlänge 6000 mm	21.430
Deckenverbinder (tragende Funktion)		29.337
Handwerkzeug für MANET-Punkthalter		21.134

* Länge bitte bei Bestellung angeben! Zur Berechnung siehe nebenstehende Seite.

Inhalt

MANET Schiebetürbeschläge Zubehör und Verbindungssysteme

152	Laufschienenrohr
154	Laufschiene
156	Rollenwagen
158/172	Zubehör Schiebetürsystem
159	Verbindungselemente
160	Zubehör Verbindungssystem
162	Glasbearbeitung Schiebetürsystem
164	Glasbearbeitung Verbindungssystem
186	Sicherheitsrelevante Informationen

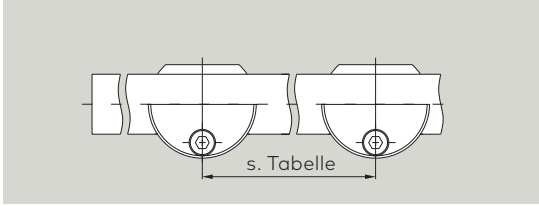
Alle Elemente bis hin zu den Türgriffen präsentieren sich im eleganten Edelstahl-Design. Standardisiert werden alle Bauteile in der Werkstoffqualität 1.4305 für normale Innenanwendungen gefertigt.

Achtung: Die in diesem Prospekt aufgeführten Produkte sind ausschließlich für den nicht zustimmungspflichtigen Glasbau vorgesehen.



MANET Schiebetürbeschläge

Laufschienenrohr und Zubehör

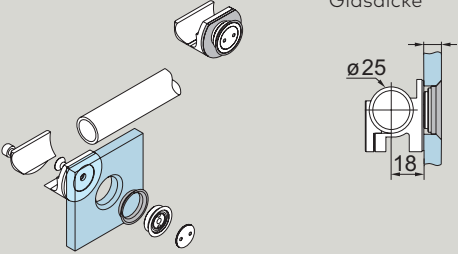
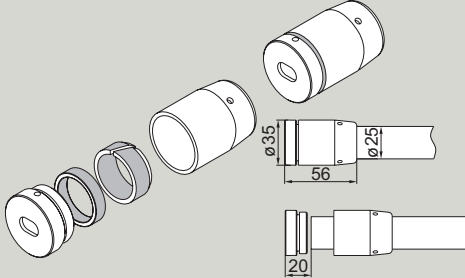


Abstandsempfehlung der Laufschienen-Befestigungspunkte

Türhöhe in mm	Türbreite in mm																	
	700			800			900			1000			1100			1200		
	Glasdicke mm			Glasdicke mm			Glasdicke mm			Glasdicke mm			Glasdicke mm			Glasdicke mm		
	8	10	12	8	10	12	8	10	12	8	10	12	8	10	12	8	10	12
1900	350	350	350	400	400	400	450	450	450	500	500	500	550	550	530	600	550	520
2000	350	350	350	400	400	400	450	450	450	500	500	500	550	540	510	580	540	510
2100	350	350	350	400	400	400	450	450	450	500	500	500	550	530	500	570	530	500
2200	350	350	350	400	400	400	450	450	450	500	500	500	550	520	490	550	510	480
2300	350	350	350	400	400	400	450	450	450	500	500	500	550	510	480	540	500	470
2400	350	350	350	400	400	400	450	450	450	500	500	500	530	500	470	530	490	460
2500	350	350	350	400	400	400	450	450	450	500	500	500	520	490	460	520	480	450

	Produktbeschreibung	Art.-Nr.
	Laufschienenrohr einschl. Endstopfen Lagerlänge 3000 mm Material 1.4404 Fixlänge bis 6000 mm Material 1.4404	21.527 21.436

Laufschienenrohr-Befestigung an Wand	Produktbeschreibung	Art.-Nr.
	Klemmhalter zur Laufschienenrohr-Befestigung an Wand, dto, jedoch 16 mm verlängert	29.175 29.178

Laufschienenrohr-Befestigung an Glas	Produktbeschreibung	Glasdicke	Art.-Nr.
 <p>Glasdicke</p>	<p>Klemhalter zur Laufschienenrohr-Befestigung an Glas</p> <p>Punkthalter versenkt*</p> <p>Punkthalter aufgesetzt*</p>	<p>10 – 13,5</p> <p>10 – 13,5</p>	<p>29.176</p> <p>29.177</p>
 <p>2-dimensionale Verstellung durch Langloch</p>	<p>Wandhalter für Laufschienenrohr/ Laufschiene aus Vollmaterial</p>		<p>29.445</p>

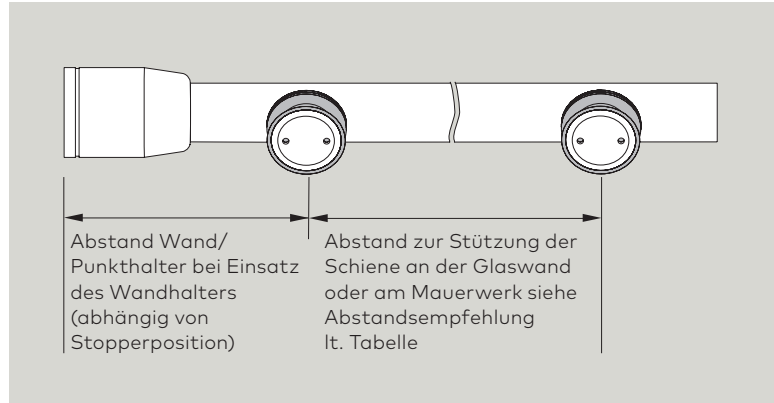
Laufschiene aus Vollmaterial und Zubehör

Lieferung und Montage der Schiene

Die Laufschiene für die Schiebetür wird nach Kundenzeichnung vorgefertigt und komplett je nach Einsatz mit zu bestellenden Glas- oder Wandhaltern geliefert.

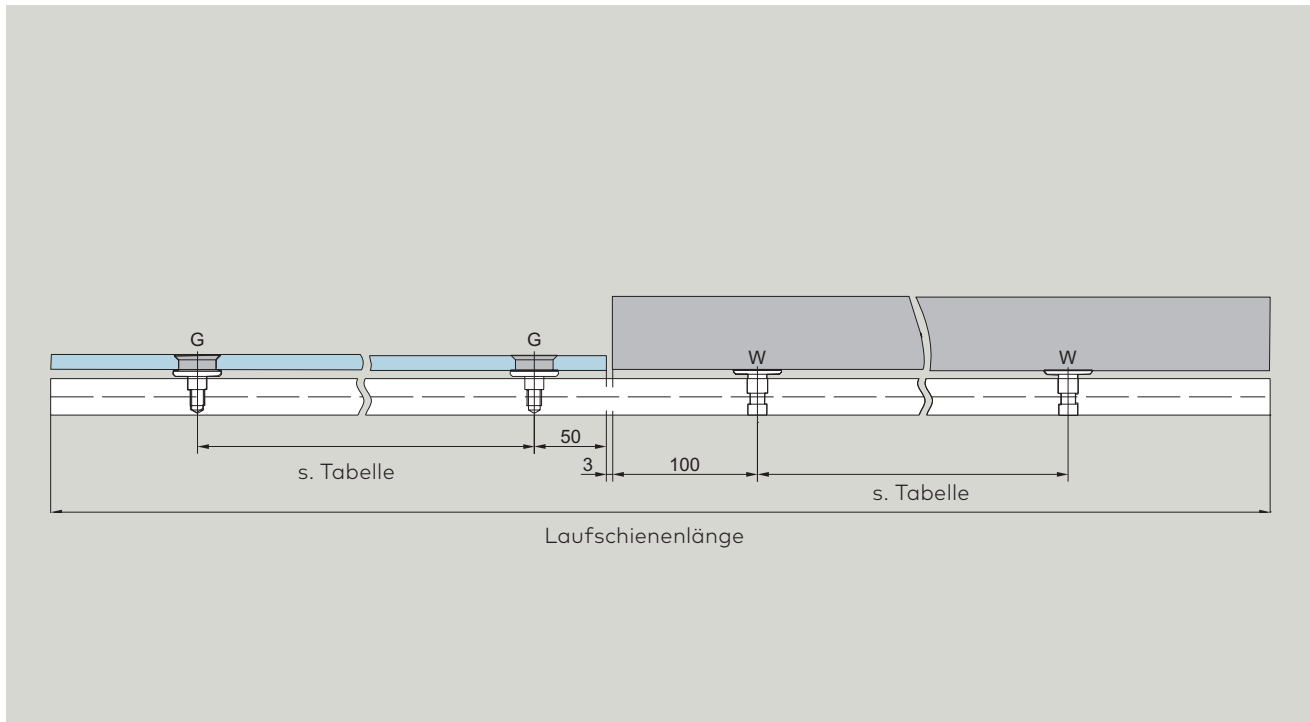
Befestigungsschrauben für die Wand bauseits

Entscheidend bei der Fertigung für die Befestigung an Glaswänden ist die Übereinstimmung der Haltepunkte mit den Bohrungen im Glas. Die Längentoleranzen dürfen nicht größer als $\pm 0,3$ mm sein.



Achtung: Auf die Platzierung Stopper/Punkthalter in Abhängigkeit der Türbreite ist zu achten!

Erforderliche Maßangaben zur Fertigung der Laufschiene

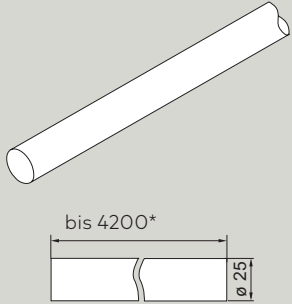


G = Befestigungspunkt am Glas
 W = Befestigungspunkt an Wand

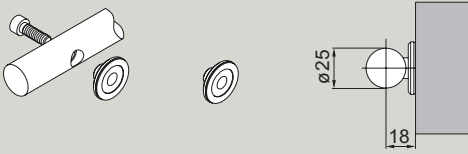
K = Koppelverbindung
 WK = Winkel-Koppelverbindung

Abstandsempfehlung der Laufschiene-Befestigungspunkte

Türhöhe in mm	Türbreite in mm																	
	700			800			900			1000			1100			1200		
	Glasdicke mm			Glasdicke mm			Glasdicke mm			Glasdicke mm			Glasdicke mm			Glasdicke mm		
	8	10	12	8	10	12	8	10	12	8	10	12	8	10	12	8	10	12
1900	770	710	670	770	720	670	770	710	670	760	710	670	760	700	660	750	700	650
2000	750	700	650	750	700	660	750	700	650	740	690	650	740	680	640	730	680	640
2100	730	680	640	730	680	640	730	680	640	730	670	630	720	670	630	710	660	620
2200	710	660	620	710	660	620	710	660	620	710	660	620	700	650	610	700	650	610
2300	690	640	610	700	650	610	700	640	610	690	640	600	690	640	600	680	630	600
2400	680	630	590	680	630	590	680	630	590	680	630	590	670	620	590	670	620	580
2500	660	610	580	670	620	580	670	610	580	660	620	580	660	610	580	650	610	570

	Produktbeschreibung	Art.-Nr.
	<p>Laufschiene aus Vollmaterial Die Laufschiene wird nach Kundenangaben/-Zeichnung mit allen erforderlichen Bohrungen komplett vorgefertigt.</p> <p>Laufschiene, gebohrt für Befestigung auf Glas Fixlänge bis 4200 mm</p> <p>für Befestigung an Wand bis 6000 mm</p>	<p>21.405</p> <p>21.406</p>

Punkthalter zur Laufschienenbefestigung an Glas	Produktbeschreibung	Glasdicke	Art.-Nr.
	<p>Punkthalter zur Laufschienenbefestigung am Glas</p>	<p>10 – 13,5</p>	<p>29.460</p>

Laufschienenbefestigung an Wand	Produktbeschreibung	Art.-Nr.
	<p>Flansch zur Laufschienenbefestigung an Wand</p>	<p>21.346</p>

Rollenwagen und Zubehör

Perfekt und elegant integriert sich das MANET-Schiebetürsystem in die so geschaffenen Raumkonzepte. Je nach Stil und Geschmack kann zwischen aufliegenden und glasflächigen Punkthaltern gewählt werden (aufgesetzt oder versenkt).

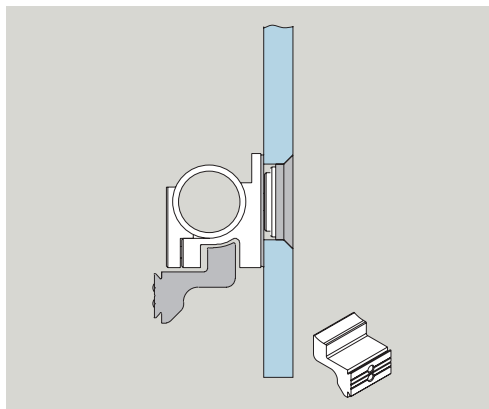
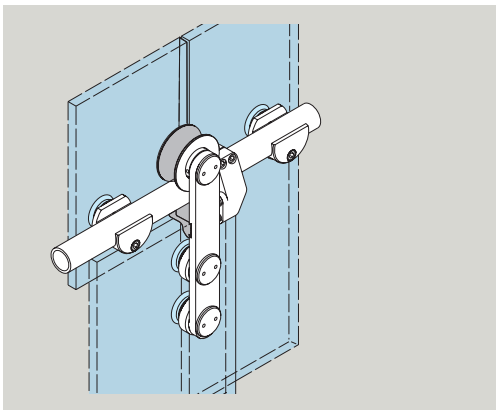
Das Schiebetürsystem lässt viel Freiraum für individuelle Ideen.

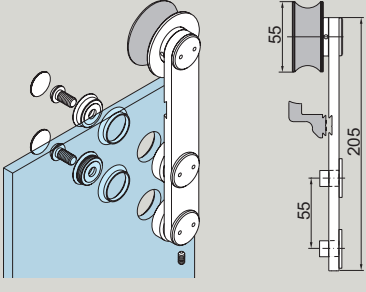
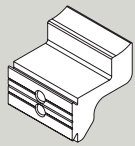
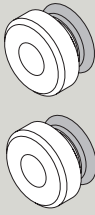
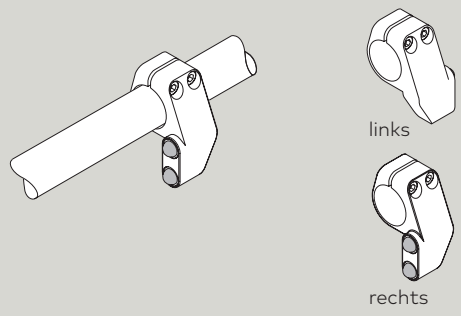
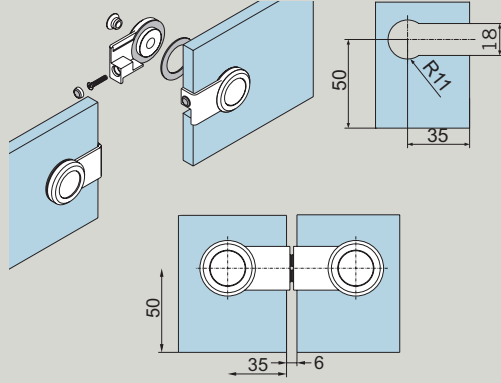
Neben den Standardvarianten in Ganzglas-Trennwänden können gegenläufige Schiebetüren und Parallelschiebetüren realisiert werden.

Die Beschläge sind für ein maximales Türgewicht von 120 kg ausgelegt. Auf der Laufschiene zu positionierende Stopper sorgen für die Laufbegrenzung der Tür.

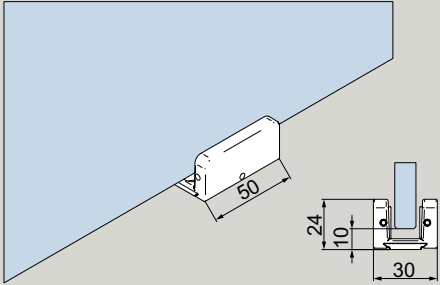
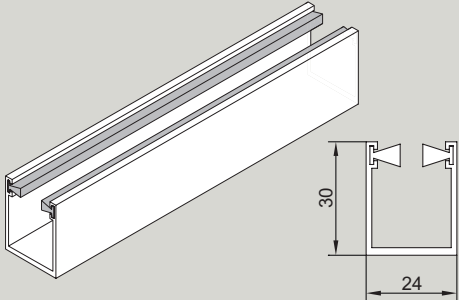
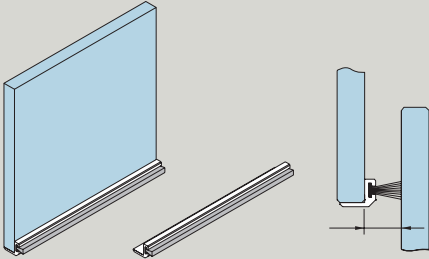


Klemmhalter und Laufschiennenrohr an Glas



	Produktbeschreibung	Glasdicke	Art.-Nr.
	<p>Rollenwagen CLASSIC inkl. Aushebeschutz</p> <p>nur Lasche mit Rolle Material 1.4404</p>		<p>29.422</p>
	<p>Aushebeschutz VPE: 2 Stück (für Anlagen ab Lieferdatum 01.2012. Ältere Ausführungen auf Anfrage.)</p>		<p>29.221</p>
	<p>Punkthalter für Rollenwagen an Glastür, je 2 Stck.</p> <p>versenkt für Glas</p>	<p>8 – 13,5</p>	<p>29.430</p>
Türstopper	Produktbeschreibung	DIN	Art.-Nr.
	<p>Türstopper</p>	<p>links</p> <p>rechts</p>	<p>29.425</p> <p>29.428</p>
	<p>Abstandhalter für gegenläufige Schiebetüren</p> <p>Bitte fordern Sie für Details zur Glasbearbeitung unser Detailblatt 29-044-B an.</p>		<p>29.420</p>

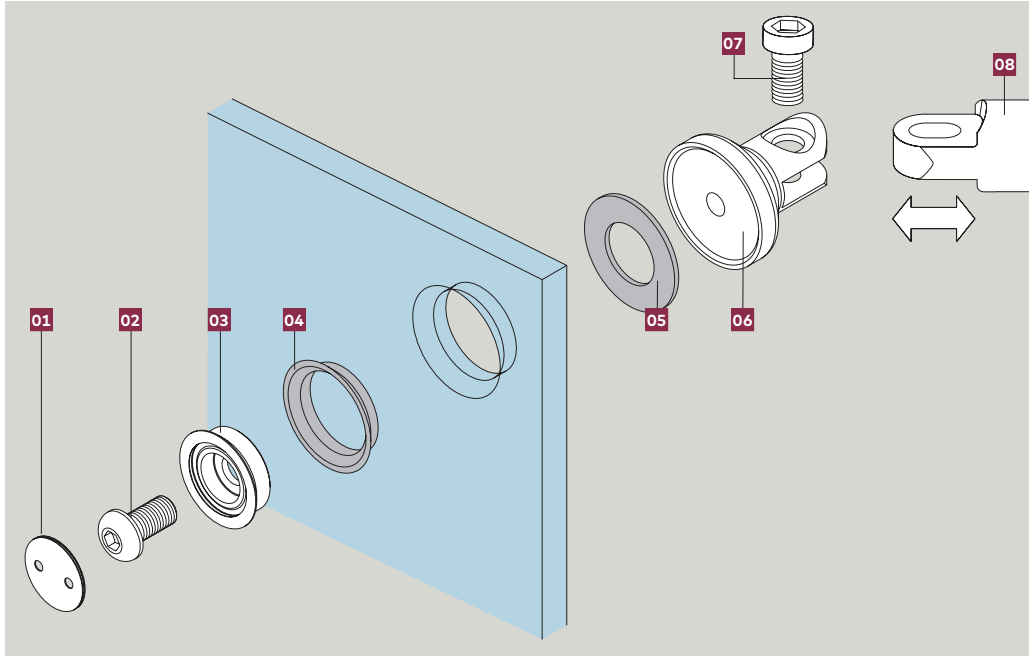
Zubehör Schiebetürsystem

	Produktbeschreibung	Glasdicke	Art.-Nr.
	Bodenführung aufgesetzt, einsetzbar für Glas LM eloxiert, ähnlich Niro, satiniert (157)	10 – 13,5	36.105
	MUTO Premium XL 80/150 Bodenprofilführung mit Bürsten Lagerlänge 6000 mm Fixlänge		36.561 36.562
	LM-Bürstenprofil ähnlich Niro satiniert eloxiert für Spaltmaße 14 – 18 mm Lagerlänge 3000 mm Fixlänge bis 6000 mm für Spaltmaße 10,5 – 13 mm Lagerlänge 3000 mm Fixlänge bis 6000 mm		07.402 07.403 07.400 07.401

X= 15,5 für 8 mm Glas
X= 13,5 für 10 mm Glas
X= 11,5 für 12 mm Glas

Verbindungselemente

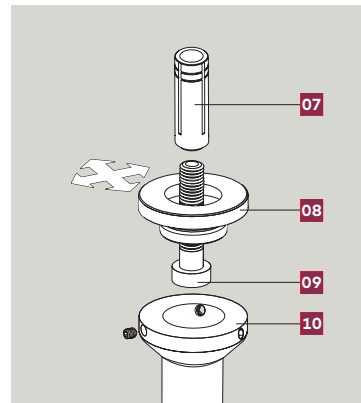
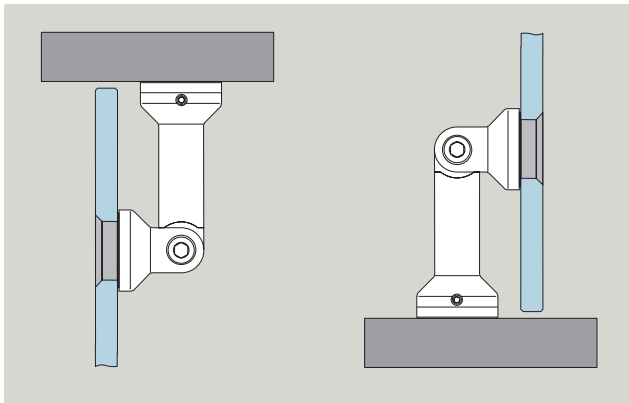
Glasbefestigung



Einzelkomponenten

- 01** Deckel
- 02** Verbindungsschraube
- 03** Kegelring
- 04** Klemmring
- 05** Klemmscheibe
- 06** Schwenk-Klemmteil
- 07** Verbindungsschraube
- 08** Verbindungsachse je nach Länge

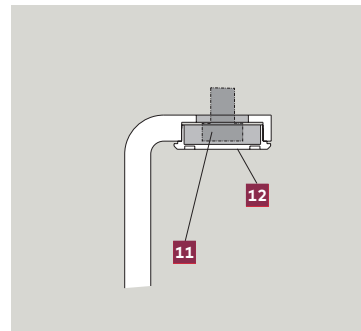
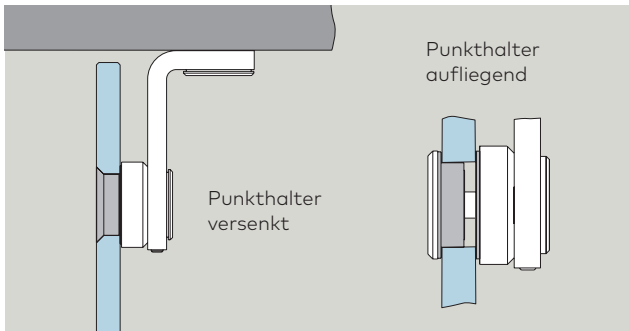
Anbindung Decke / Boden



Einzelkomponenten

- 07** Dübel, bauseits
- 08** Montageplatte, 2-dimensional verstellbar
- 09** M8 Zylinderschraube
- 10** Säule



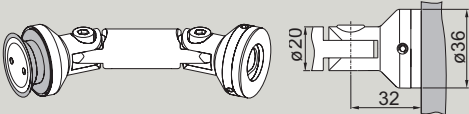
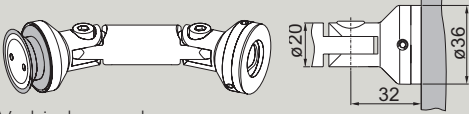
Alternative Anbindung Decke

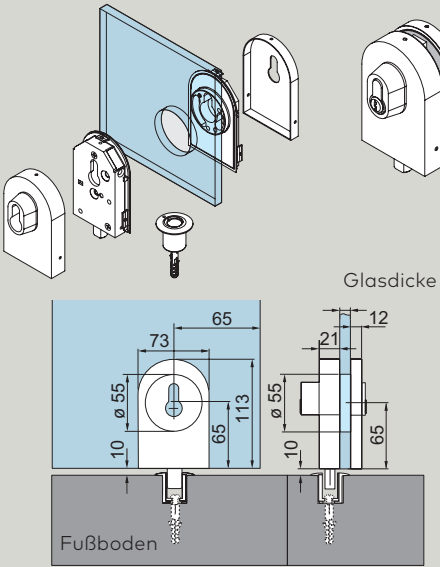
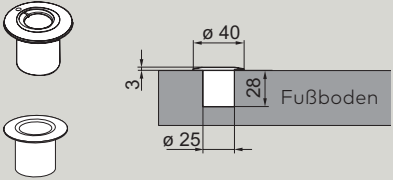
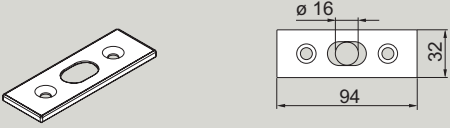
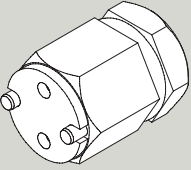
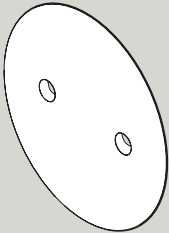


Einzelkomponenten

- 11** M8 Zylinderkopfschraube DIN 7984 M10 x..., bzw. Halbrundholzschraube DIN 7996 M8 x...
- 12** Deckel

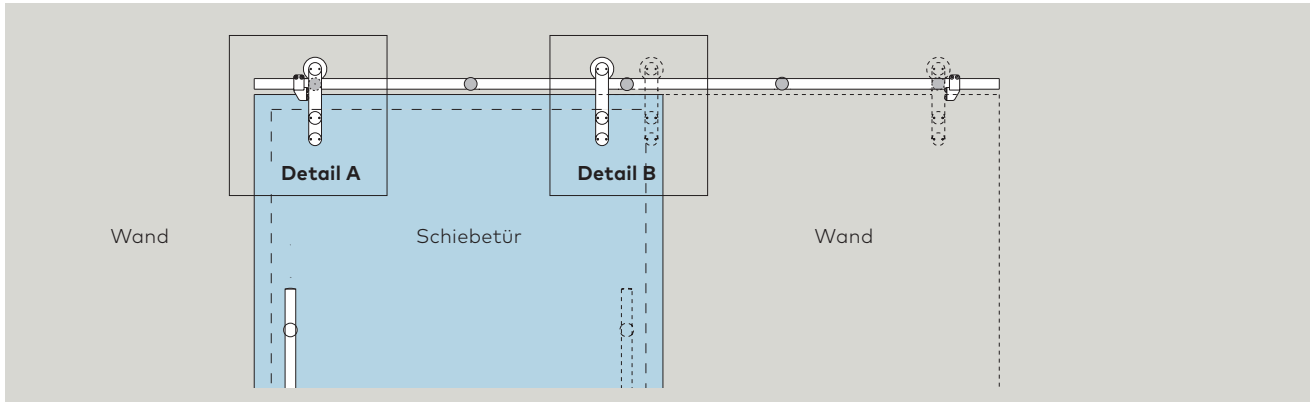
Zubehör Verbindungssystem

	Produktbeschreibung	Glasdicke	Art.-Nr.
 <p>Punkthalter aufliegend</p> <p>Punkthalter versenkt</p> <p>Höhenverstellung mittels Gewindestift</p>	<p>Komplettbeschlag Deckenverbinder tragende Funktion max. 35 kg / Stück</p> <p>mit versenktem Punkthalter Material 1.4404</p> <p>mit aufliegendem Punkthalter Material 1.4404</p>	8 – 13,5	<p>29.337</p> <p>29.338</p>
 <p>Glas / Decke</p> <p>Glas / Boden</p>	<p>Komplettbeschlag Winkelverbindung 90° (nur stützende Funktion)</p>	8 – 12	29.145
<p>Glas / Glas 90° – 180°</p>  <p>Verbindungsachsen 60 / 103 mm</p>	<p>Komplettbeschlag Glas/Glas</p> <p>mit Verbindungsachse 60 mm</p> <p>mit Verbindungsachse 103 mm</p>	8 – 13,5	<p>29.122</p> <p>29.130</p>
<p>Glas / Glas 90° – 180°</p>  <p>Verbindungsachsen 60 / 82 mm</p>	<p>Komplettbeschlag Glas/Wand</p> <p>mit Verbindungsachse 60 mm</p> <p>mit Verbindungsachse 103 mm</p>	8 – 13,5	<p>29.140</p> <p>29.158</p>

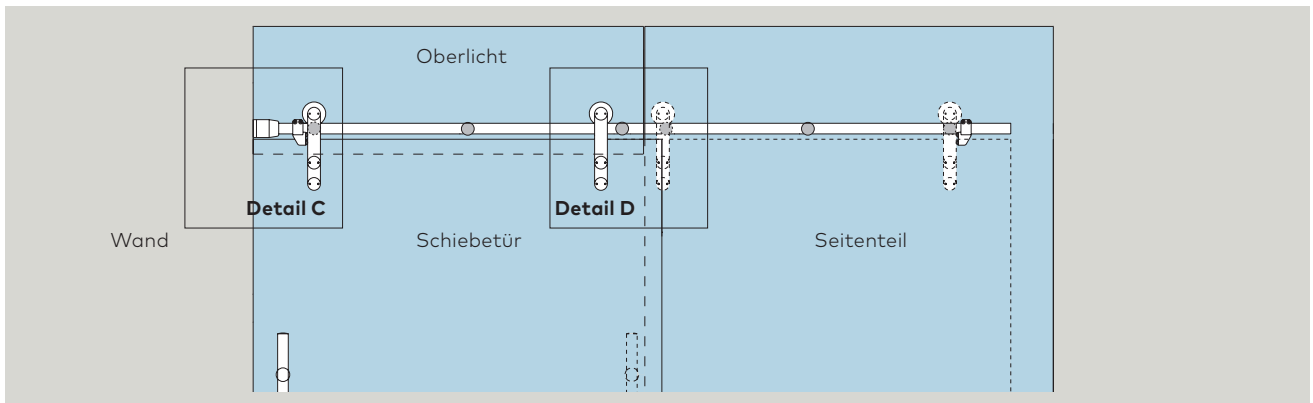
	Produktbeschreibung	Glasdicke	Art.-Nr.
	Eckschloss mit PZ-Rosette auf Schlosseite für Glas	8 – 13,5	21.449
	Exzenterbuchse für Eckschloss		05.194
	Schließblech		05.190
	Handwerkzeug für MANET Punkthalter		21.134
	Punkthalterdeckel mit Feder 5 Stück Material 1.4305 dto. Material 1.4404		29.217 21.219

Glaskbearbeitung Schiebetürsystem

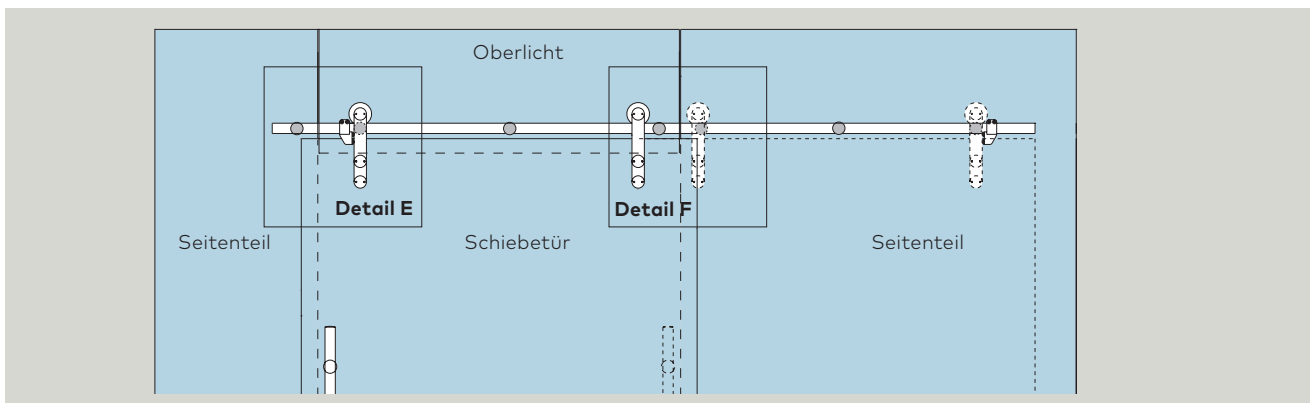
Schiebetür an Wand

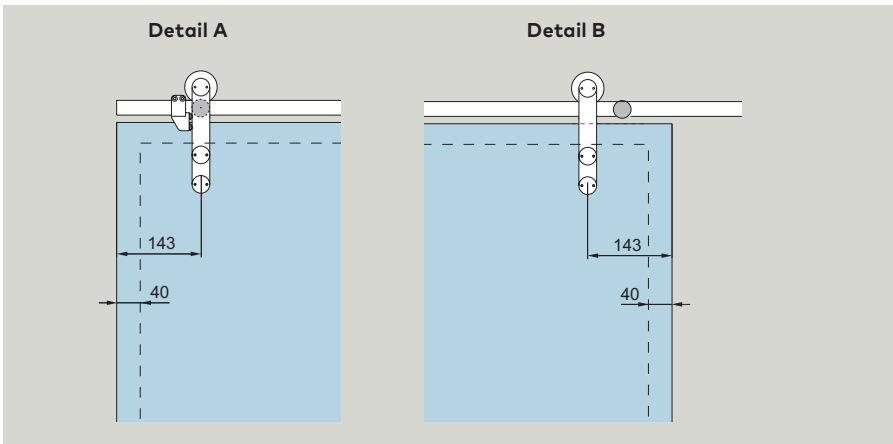


Schiebetür mit Oberlicht und Seitenteil

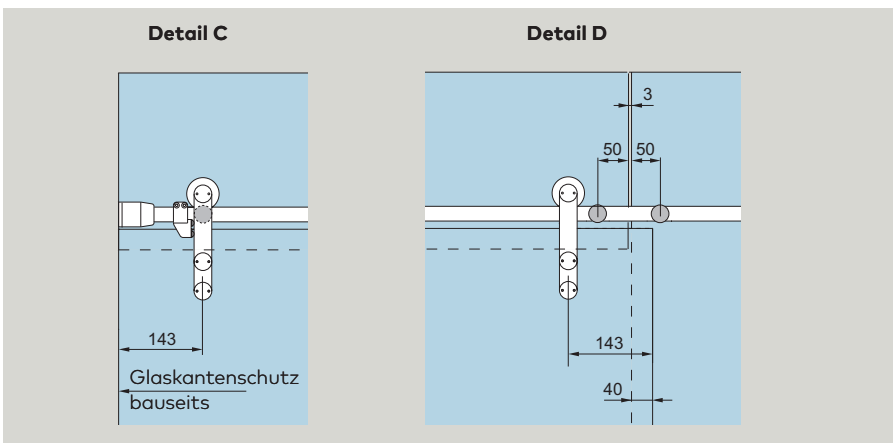
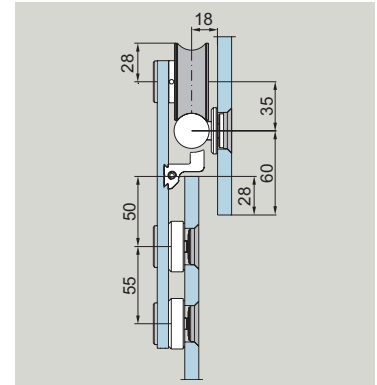


Schiebetür mit 2 Seitenteilen und Oberlicht

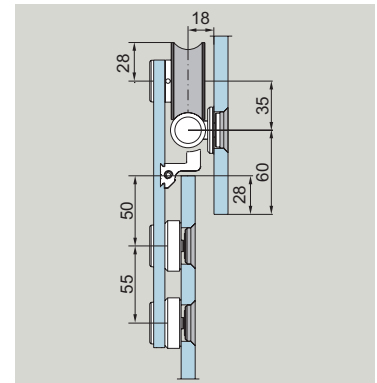




Schiebetür mit Laufschiene aus Vollmaterial



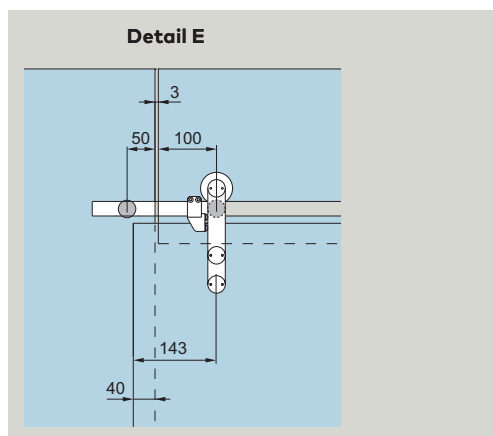
Schiebetür mit Laufschienen-Rohr und Klemmhalter



Bei den Maßangaben handelt es sich lediglich um empfohlene Werte. Bitte beachten Sie bei der Planung, dass die Positionen der Stopper und Punkthalter nicht übereinander liegen dürfen.

Abstandsempfehlungen für die Laufschienenbohrung und erforderliche Maße zur Befestigung der Laufschiene entnehmen Sie bitte der Tabelle „Abstandsempfehlung der Laufschienenbefestigungspunkte“.

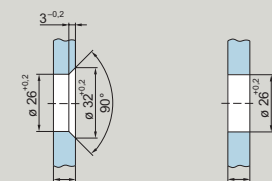
Für die Montage ist eine ausreichend dimensionierte und verwindungssteife Unterkonstruktion vorzusehen.



Senkbohrung für glasflächenbündige Punkthalter

Senkbohrung für aufliegende Punkthalter

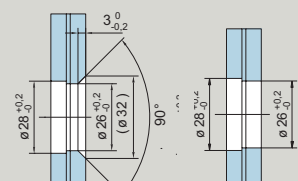
ESG



Glasdicke

Glasdicke

VSG



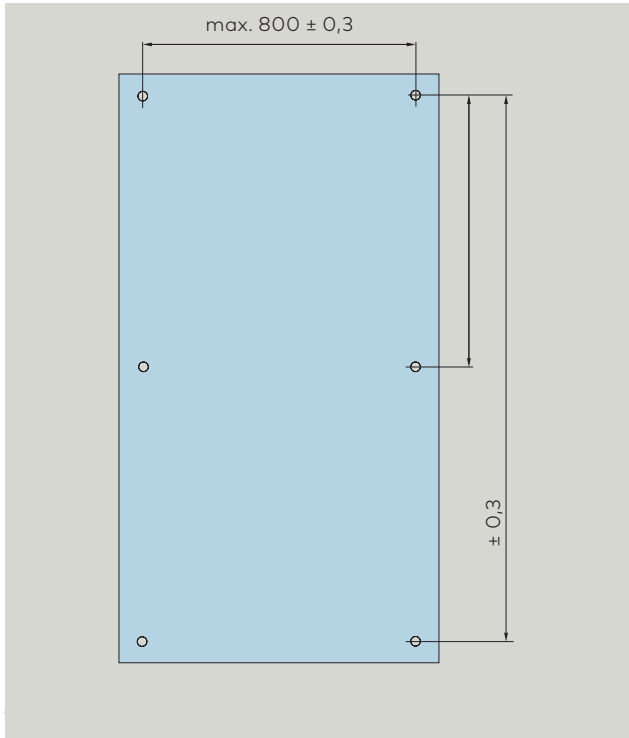
Glasdicke

Glasdicke

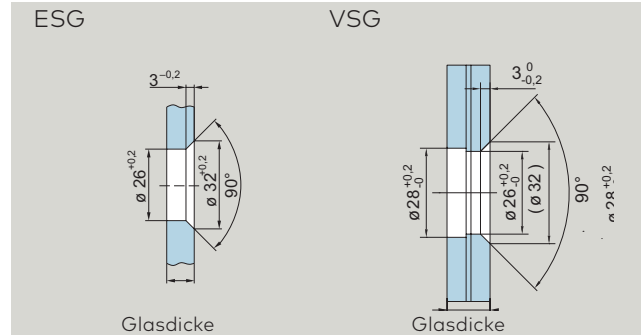
Glasbearbeitung Verbindungssystem

Für ESG und VSG aus ESG.

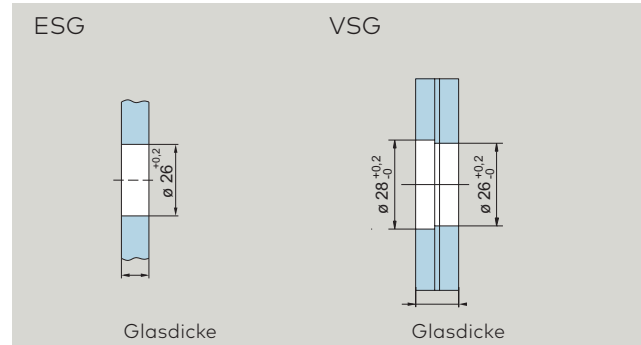
Abstandsempfehlung bei Festverglasung



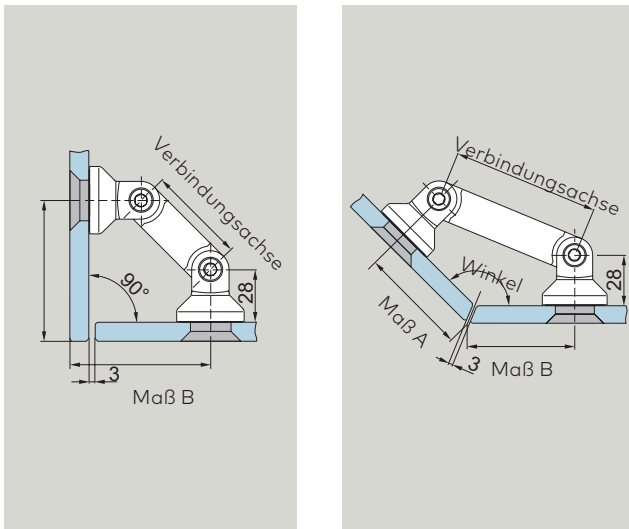
Senkbohrung für versenkte Punkthalter



Durchgangsbohrung für aufliegende Punkthalter



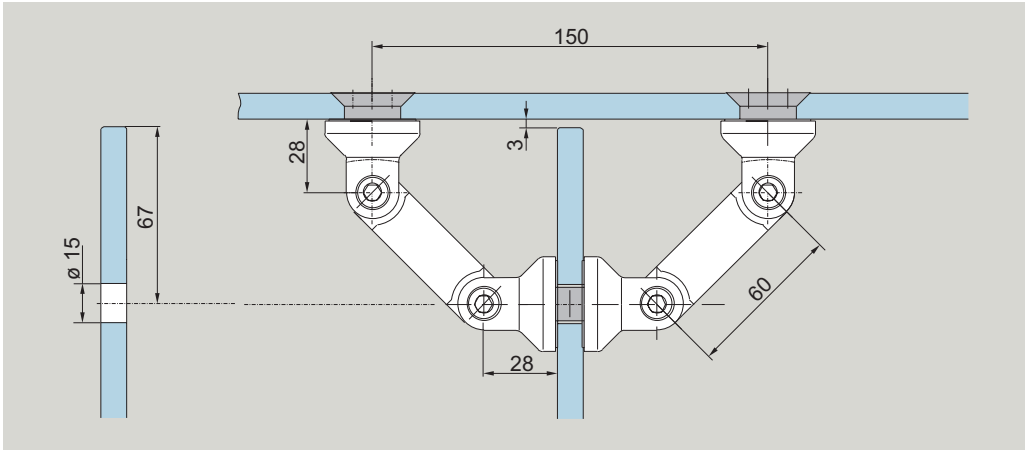
Winkelverbindungen Glas/Glas 90 – 180°



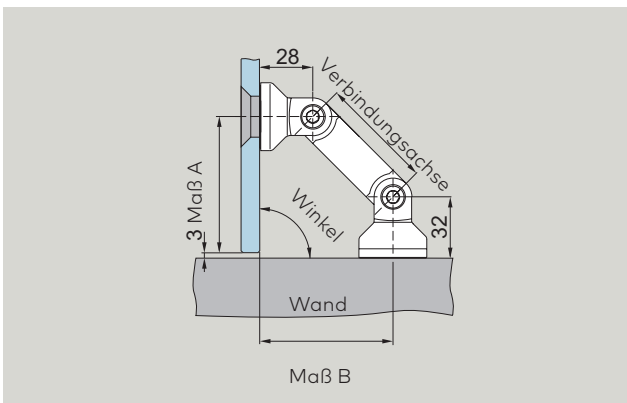
Winkelverbindungen Glas/Glas (Maße in mm)

	60	103
Winkel	A/B	A/B
90°	80	111
95°	76	105
100°	71	99
105°	67	94
110°	63	90
115°	60	85
120°	57	81
125°	54	78
130°	51	75
135°	48	72
180°	(theo.28)	50

Klemmverbindung



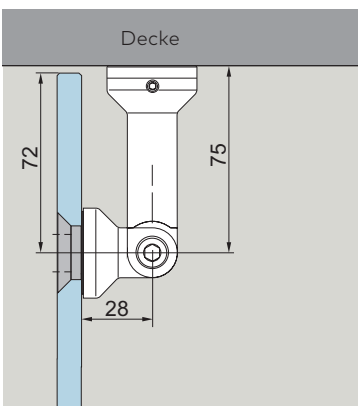
Winkelverbindungen Glas/Wand 90 – 180°



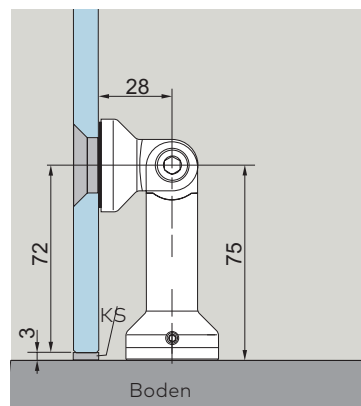
Glas/Wand (Maße in mm)

	60	103
Winkel	A/B	A/B
90°	72/70	111

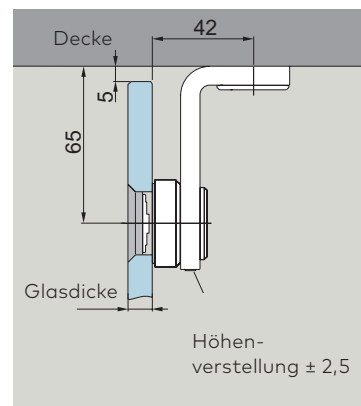
Winkelverbindung Glas/Decke



Winkelverbindung Glas/Decke



Deckenverbinder (tragend)



Achtung: Mindestabstandsmaße Glas/Bohrung nach Glashersteller-Richtlinien einhalten. Eine Glasbearbeitung mit Maßtoleranzen von max. ± 0,3 mm ist zu bevorzugen.

Inhalt

Wandanschlussprofil

168	Allgemeine Informationen
168	Einzelkomponenten
172	Zubehör
186	Sicherheitsrelevante Informationen



Wandanschlussprofil

Wandanschlussprofile

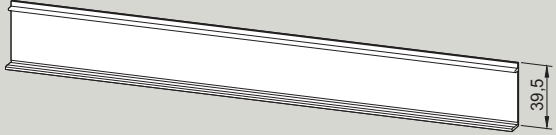
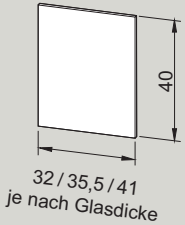
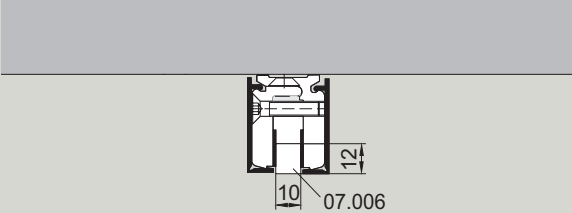
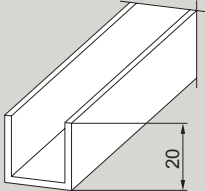
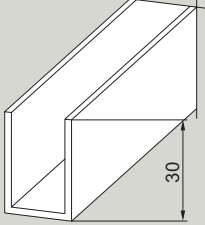
Bestehend aus: Grundprofil, mit Bohrungen (Abstand 300 mm), einschließlich Klemmstücken mit Schrauben und Zwischenlagen.

Anwendung:

z. B. umlaufender Rahmen für Ganzglas-Anlagen mit Befestigung zur Wand und zur Decke. In der Sicherheitsausführung verhindert die Verschraubung der Klemmstücke innerhalb des Glases das Herabfallen freihängender Scheiben. Pro Klemmstück 15 kg Traglast. Anzugsmomente der Befestigungsschrauben 15 Nm (M 6 = Inbusschlüssel Größe 4).

	Produktbeschreibung	Glasdicke	Art.-Nr.
	Grundprofil 6000 mm Lagerlängen	8 mm 10 mm 12 mm 12,7 mm 13,5 mm 15 mm 17 mm 19 mm	07.042 07.001 07.002 07.045 07.046 07.047 07.048 07.049
	Fixlängen	8 mm 10 mm 12 mm 12,7 mm 13,5 mm 15 mm 17 mm 19 mm	07.050 07.051 07.052 07.055 07.056 07.057 07.058 07.059
	Klemmstück (Zusatz/Ersatz) 60 mm lang, mit Schraube und Zwischenlage	8 mm 10 mm 12 mm 12,7 mm 13,5 mm 15 mm 17 mm 19 mm	07.043 07.004 07.005 07.085 07.086 07.087 07.088 07.089

Sicherheitsausführung	Produktbeschreibung	Glasdicke	Art.-Nr.
	<p>Grundprofil als Sicherheitsausführung 6000 mm Lagerlängen</p>	<p>8 10</p>	<p>07.060 07.061</p>
	<p>Fixlängen</p>	<p>8 10</p>	<p>07.066 07.067</p>
<p>*Wenn Glas und Profil bündig sind..</p>	<p>Klemmstück (Zusatz/Ersatz) für Sicherheitsausführung 60 mm lang, mit Schraube und Zwischenlage</p>	<p>8 10</p>	<p>07.063 07.064</p>
	<p>Glasbearbeitung für Sicherheitsausführung</p>		

	Produktbeschreibung	Glasdicke	Art.-Nr.
	Deckprofil zum Aufklipsen auch in Messing und Edelstahl matt Gewicht in kg/m: Aluminium 0,216 Edelstahl 0,366 in 6000 mm Lagerlänge Fixlänge		07.003 07.053
 <p>32 / 35,5 / 41 je nach Glasdicke</p>	Endkappe Gewicht in kg/St.: Aluminium 0,003 Messing 0,090 Edelstahl 0,090 Aluminium 0,003 Messing 0,010 Edelstahl 0,010 Aluminium 0,003 Messing 0,011 Edelstahl 0,012	8, 10 12–13,5 15–19	07.007 07.044 07.065
	Füllstab, 10 x 12 mm in 6000 mm Lagerlängen Fixlänge Gewicht in kg/m: Aluminium 0,325		07.006 07.054
	U-Profil 20 x 20 x 20 x 2 mm in 6000 mm Lagerlängen in Fixlänge Gewicht in kg/m: Aluminium 0,304		07.092 07.093
	U-Profil 30 x 20 x 30 x 2 mm in 6000 mm Lagerlängen in Fixlänge Gewicht in kg/m: Aluminium 0,304		07.097 07.096

Platz für Ihre Notizen

Inhalt

Zubehör

- 174 **Allgemeine Informationen**
- 175 **Griffstangen, Türknaufe, Griffmuscheln und Bürstendichtungen**
- 186 **Sicherheitsrelevante Informationen**



Zubehör

Griffstangen, Türknaufe und Griffmuscheln

Das Griffsystem ist für 8, 10 und 12 mm Glas ausgelegt.

Die Griffstangen und der Türknauf können einseitig mit den entsprechenden Haltern oder beidseitig mit einem Verbindungsbolzen an Schiebe- und Drehtüren angebracht werden.

Griffmuscheln eignen sich durch ihren flachen Aufbau u. a. für Schiebetüren.

Die Punkthalter und Verbindungsbolzen sind jeweils Teil des Lieferumfangs.

Die Griffstangen lassen sich ebenso als waagerechte bzw. senkrechte Haltestangen oder als Geländer einsetzen.

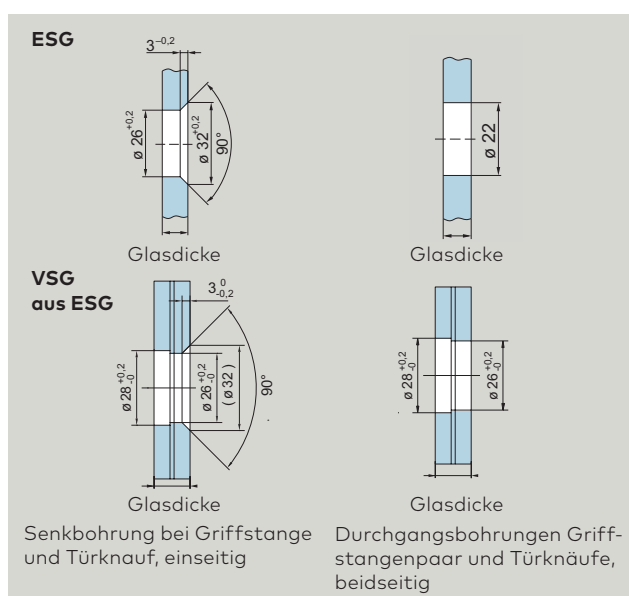
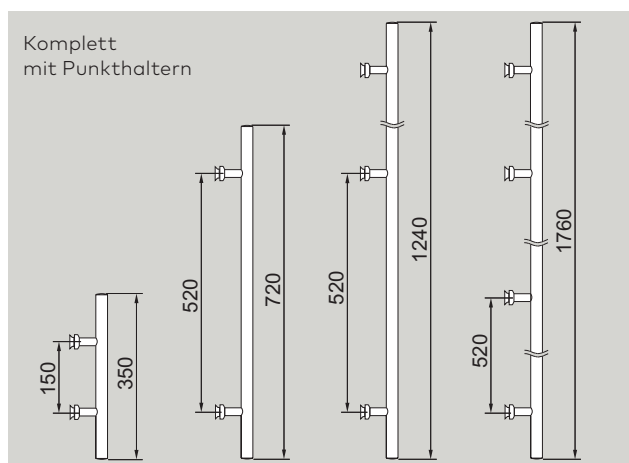
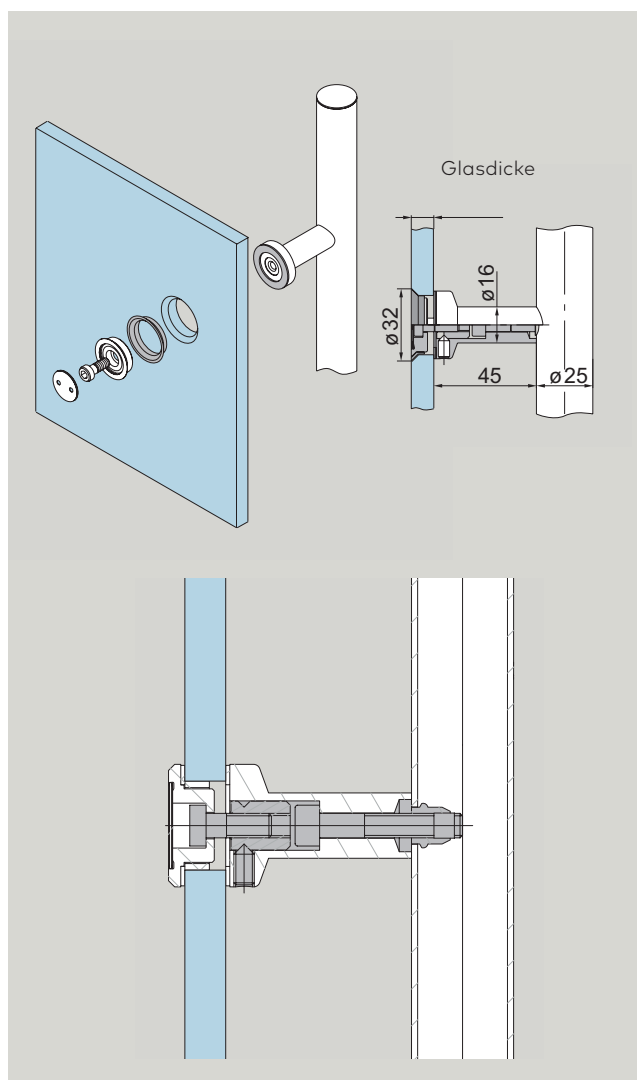


Griffstangenpaare

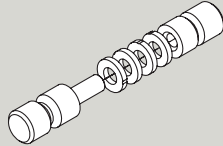
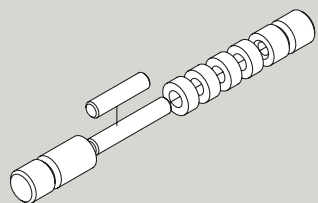
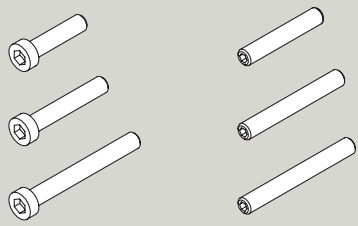
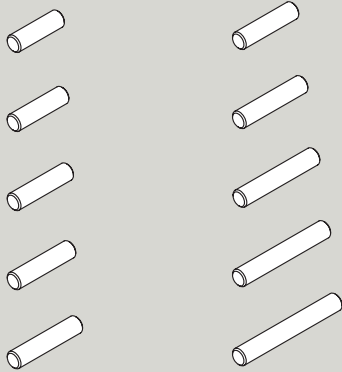
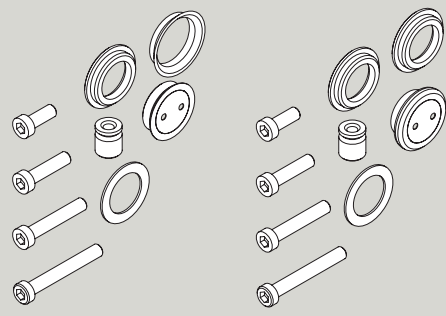
	Produktbeschreibung	Glasdicke	Art.-Nr.
	Griffstangenpaar Edelstahl Niro satin Länge 350 mm, auf 2 Glasbohrungen, Gewicht in kg: 1,254 Material 1.4305 dto., Material 1.4404	8/10/12	21.267* 21.247
	Griffstangenpaar Edelstahl Niro satin Länge 720 mm, auf 2 Glasbohrungen, Gewicht in kg: 1,947 Material 1.4305 dto., Material 1.4404	8/10/12	21.270* 21.250
	Griffstangenpaar Edelstahl Niro satin Länge 1240 mm auf 3 Glasbohrungen Gewicht in kg: 3,400 Material 1.4305 dto., Material 1.4404	8/10/12	21.273* 21.253
	Griffstangenpaar Niro satin Länge 1760 mm, auf 4 Glasbohrungen, Gewicht in kg: 5,000 Material 1.4305 dto., Material 1.4404	8/10/12	21.276* 21.256
	* Umbau-Sets für Griffstangenpaare für Holztüren bzw. andere Glasdicken siehe unter "Distanzerweiterungen für Griffstangen und Türkäufe", Seite 177.		

Griffstangen, einseitig

	Produktbeschreibung	Glasdicke	Art.-Nr.	
	Griffstangen mit versenkten Punkthaltern Edelstahl Griffstange 350 mm mit 2 Befestigungen, Material 1.4305 dto., Material 1.4404 Griffstange 720 mm mit 2 Befestigungen, Material 1.4305 dto., Material 1.4404 Griffstange 1240 mm mit 3 Befestigungen, Material 1.4305 dto., Material 1.4404 Griffstange 1760 mm mit 4 Befestigungen, Material 1.4305 dto., Material 1.4404	8/10/12	29.268 29.269 29.271 29.272 29.274 29.275 29.277 29.278	
		Griffstangen mit versenkten Punkthaltern Griffstange 350 mm mit 2 Befestigungen, Material 1.4305 dto., Material 1.4404 Griffstange 720 mm mit 2 Befestigungen, Material 1.4305 dto., Material 1.4404 Griffstange 1240 mm mit 3 Befestigungen, Material 1.4305 Griffstange 1760 mm mit 4 Befestigungen, Material 1.4305 dto., Material 1.4404	8/10/12	21.240 21.241 21.281 21.242 21.243 21.283

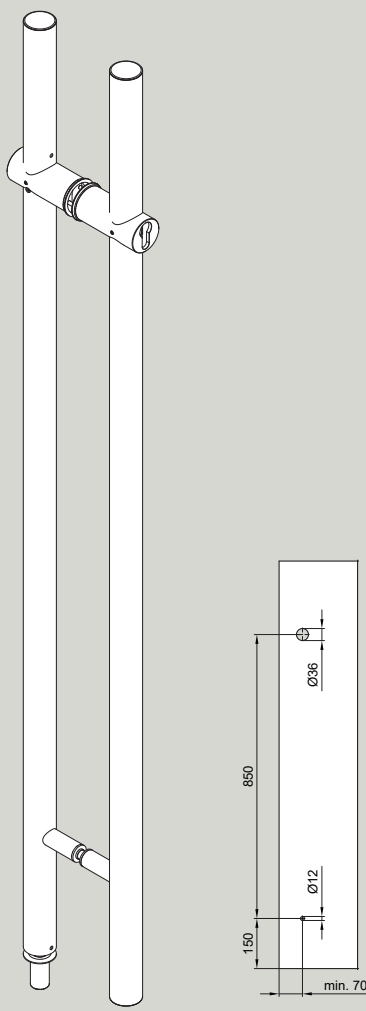


Distanzerweiterungen für Griffstangen und Türkäufe

	Produktbeschreibung	Türdicke	Art.-Nr.
 <p>Distanzscheiben 2 mm</p>	Umbau-Set 1 für Glastüren Griffstangenpaar / Knäufe, beidseitig	13,5 – 21,5	21.285
	ohne Distanzscheibe	13,5	
	mit 1 Distanzscheibe	15	
	mit 2 Distanzscheiben	17,5	
	mit 3 Distanzscheiben	19	
mit 4 Distanzscheiben	21,5		
 <p>Distanzscheiben 5 mm</p>	Umbau-Set 2 für Holztüren Griffstangenpaar/Knäufe, beidseitig	20 – 40	21.286
	ohne Distanzscheibe	20	
	mit 1 Distanzscheibe	25	
	mit 2 Distanzscheiben	30	
	mit 3 Distanzscheiben	35	
mit 4 Distanzscheiben	40		
 <p>Set 3 Set 4</p>	Umbau-Set 3 für Glas- / Holztüren* Griffstange / Knauf, einseitig versenkt 15 - 40 mm Glas- / Holzdicke		21.287
	Umbau-Set 4 für Glas- / Holztüren* Griffstange / Knauf, einseitig aufliegend 15 - 40 mm Glas- / Holzdicke		21.288
 <p>Set 5 Set 6</p>	Umbau-Set 5 für Glastüren* Griffmuschel 13,5 - 21,5 mm Glasdicke		21.295
	Umbau-Set 6 für Holztüren* Griffmuschel 20 - 40 mm Holzdicke		21.296
 <p>Set 7 Set 8</p>	Umbau-Set 7 für Glas- / Holztüren* für Griffstangen mit beidseitiger Befestigung in Griffstange mit einseitiger Befestigung, versenkt 8 - 40 mm Glas- / Holzdicke 1 Satz pro Griffstütze		21.297
	Umbau-Set 8 für Glas- / Holztüren* für Griffstangen mit beidseitiger Befestigung in Griffstange mit einseitiger Befestigung, aufliegend 8 - 40 mm Glas- / Holzdicke 1 Satz pro Griffstütze		21.298

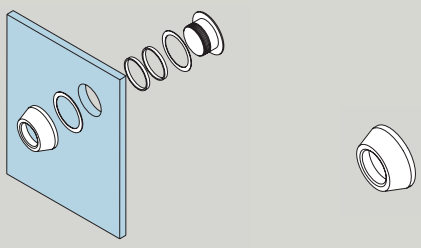
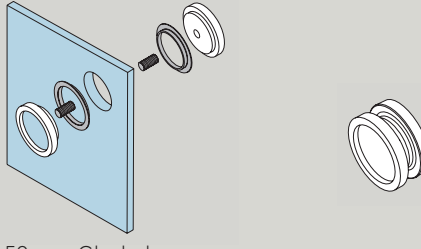
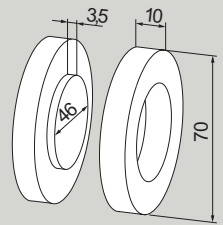
*Nicht für Arcos-Griffstange 26.500/26.510 geeignet.

Griffstangenpaare

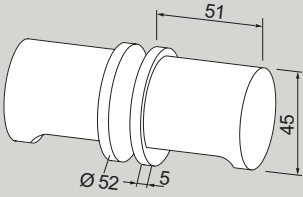
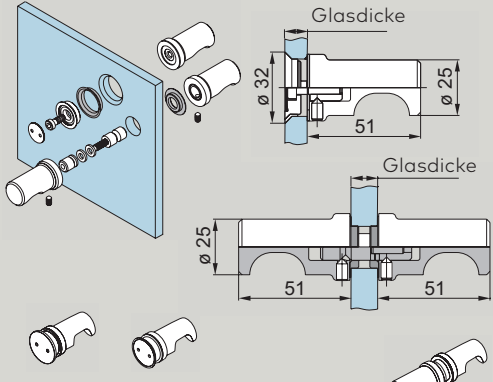
	Produktbeschreibung	Glasdicke	Art.-Nr.
	Edelstahl-Griffstangenpaar, beidseitig verschließbar, vorger. f. Standard-PZ, Länge 1200 mm, incl. Bodenbuchse	8 - 17,5	21.580
	Edelstahl-Griffstangenpaar, einseitig verschließbar, vorger. f. Standard-PZ, Länge 1200 mm, incl. Bodenbuchse	8 - 17,5	21.581
	Weitere Informationen, z.B. zur benötigten Profilzylinder-Länge, finden Sie in unserem Detail auf den Blättern 29-115 bis 29-116.		

Platz für Ihre Notizen

Griffmuschel

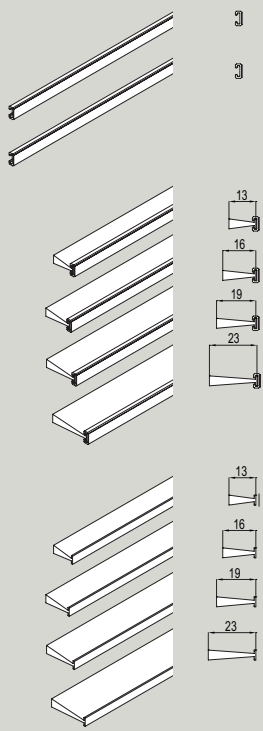
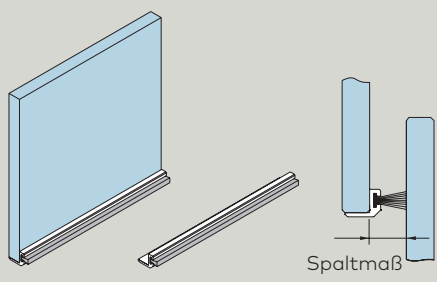
	Produktbeschreibung	Glasdicke	Art.-Nr.
 <p>Ø 38 mm Glasbohrung</p>	<p>Griffmuschel Ø 50 mm</p>	8/10/12	21.290
 <p>Ø 50 mm Glasbohrung</p>	<p>Griffmuschel Ø 60 mm</p> <p>Griffmuschel mit Griffloch Ø 60 mm</p>	8/10/12	<p>21.291</p> <p>8 21.292</p> <p>10 21.293</p> <p>12 21.294</p>
 <p>Ø 50 mm Glasbohrung</p>	<p>Griffmuschel Ø 70 mm</p> <p>Leichtmetall, wird auf das Glas geklebt Gewicht in kg: 0,072</p>		07.200

Türknauf

	Produktbeschreibung	Glasdicke	Art.-Nr.
 <p>Ø 20 mm Glasbohrung</p>	<p>Türknauf Ø 45 mm</p> <p>Leichtmetall Gewicht in kg: 0,400</p>		07.201
 <p>Punkthalter aufliegend (Ø 22 mm)</p> <p>Punkthalter versenkt (Glasbearbeitung siehe unter "Griffstangen, einseitig", Seite 180)</p>	<p>Türknauf, einseitig Ø 25 mm</p> <p>Türknauf mit versenktem Punkthalter Türknauf mit aufliegendem Punkthalter</p>	8/10/12	21.422 21.426
	<p>Türknauf, beidseitig</p>	8/10/12	21.423

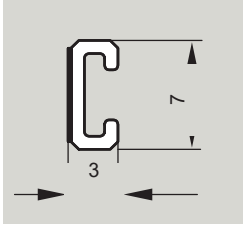
Hinweis: Für eine bessere Kraftübertragung verwenden Sie bitte bei DORMOTION eine Griffstange.

Bürstendichtungen

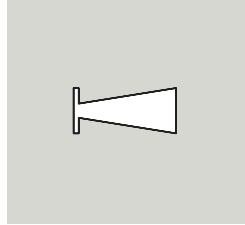
Bürstendichtungen für Schiebetüren	Produktbeschreibung	Art.-Nr.
	MUTO Aufnahmeprofil für vertikale Bürstendichtungen Lagerlänge: 4500 mm	36.826
	Fixlänge bis 4500 mm	36.827
	MUTO Aufnahmeprofil mit vertikaler Bürstendichtung Fixlänge bis 4500 mm	
	für 13-16 mm Spalt	36.828
	für 16-19 mm Spalt	36.829
	für 19-23 mm Spalt	36.830
	für 23-27 mm Spalt	36.831
	MUTO vertikale Bürstendichtung Fixlänge bis 4500 mm	
	für 13-16 mm Spalt	36.860
	für 16-19 mm Spalt	36.861
für 19-23 mm Spalt	36.862	
für 23-27 mm Spalt	36.863	
	MUTO vertikale Bürstendichtungen für 13-16 mm Spalt (300 m Rolle)	36.864 ohne Abb.
	für 16-19 mm Spalt (250 m Rolle)	36.865 ohne Abb.
	für 19-23 mm Spalt (250 m Rolle)	36.866 ohne Abb.
	für 23-27 mm Spalt (150 m Rolle)	36.867 ohne Abb.
	LM-Bürstenprofil (bauseitige Befestigung) ähnlich Niro satiniert eloxiert	
	für Spaltmaße 14-18 mm Lagerlänge 3000 mm	07.402
	Fixlänge bis 6000 mm	07.403
	für Spaltmaße 10,5-13 mm Lagerlänge 3000 mm	07.400
	Fixlänge bis 6000 mm	07.401

Profil-Übersicht – Dichtsystem

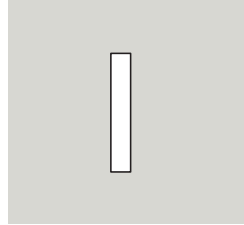
Bürstenaufnahmeprofil (selbstklebend)



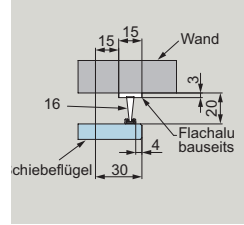
Bürste



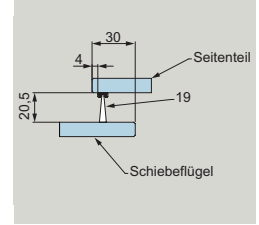
Flachalu (bauseits)


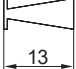
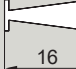
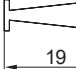

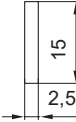


Anwendungsbeispiel



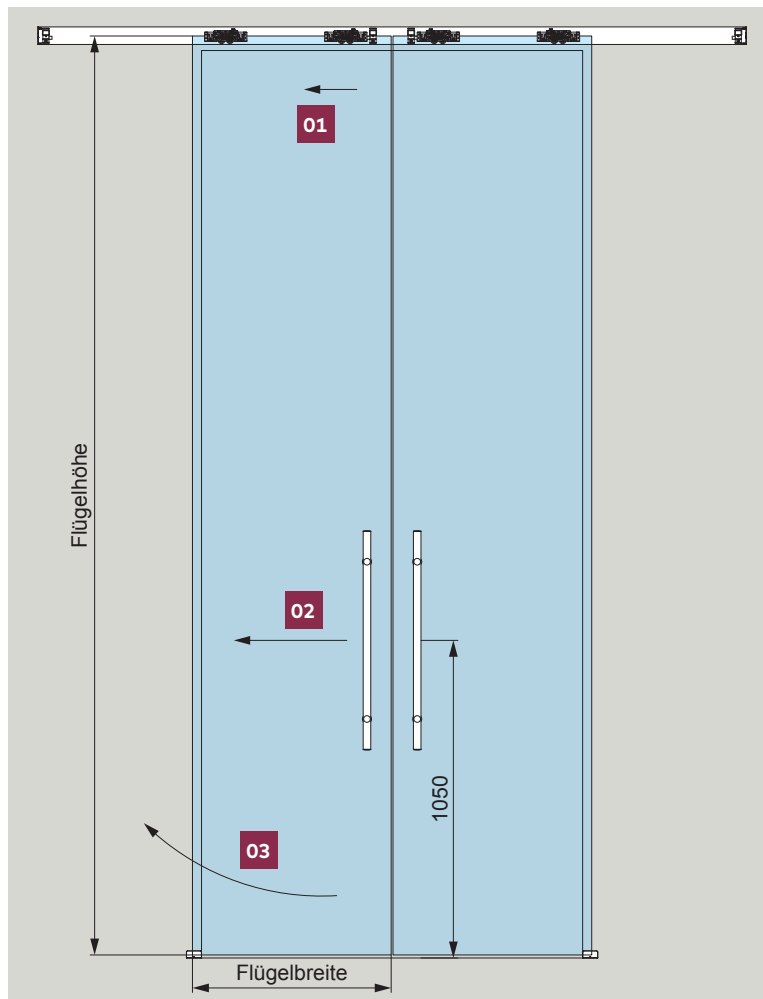
Anwendungsbeispiel



Verwendung der Profile		+ 				+ 
MUTO Comfort M 60 2.0						
an Wand	●	●				
an Decke	●	●				
an Decke mit Seitenteil	●	●				
MUTO Comfort L 80						
an Wand	●	●				●
an Decke	●		●			
an Decke mit Seitenteil	●		●			
an Glas	●		●			
MUTO Premium XL 80/150 MUTO Premium Self-Closing 120						
an Wand	●		●			●
an Decke	●			●		
an Decke mit Seitenteil	●			●		
an Glas	●			●		
MUTO Premium Telescopic 80						
an Wand						
Glasdicke: 8–10 mm	2X	●			●	●
Glasdicke: 10–12 mm	2X	●			●	●
Glasdicke: 12–13,5 mm	2X	●		●		●
an Decke mit Seitenteil						
Glasdicke: 8–10 mm	2X		●		●	
Glasdicke: 10–12 mm	2X		●		●	
Glasdicke: 12–13,5 mm	2X		●	●		
an Glas						
Glasdicke: 8–10 mm	2X		●		●	
Glasdicke: 10–12 mm	2X		●		●	
Glasdicke: 12–13,5 mm	2X		●	●		

Tipps und Tricks

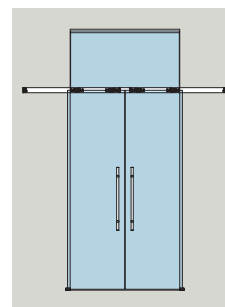
Schiebeflügel mit ungünstigem Seitenverhältnis



Zu hohe Schiebeflügel im Verhältnis zur Flügelbreite können physikalisch bedingt zu einer unangenehmen Handhabung und Fehlfunktion führen (Empfehlung des Seitenverhältnisses: zwischen 1:2 und 1:3).

- 01** Die Tür soll mittels Handhabe verschoben werden.
- 02** Dormotioneinheit und Synchrofunktion bremsen den Flügel innerhalb der Laufschiene zusätzlich.
- 03** Die Tür bewegt sich nur unten in entsprechende Richtung (Tür verdreht sich)

Dieses Problem kann geringfügig verbessert werden indem die Glasdicke erhöht und somit die Masse (Gewicht) des Flügels erhöht wird.



Wir empfehlen in solchen Fällen die Anwendung an Glas zu nutzen und ein Oberlicht einzusetzen. Dadurch wird die Türhöhe verringert und das Seitenverhältnis verbessert.

Hinweis: Die Verwendung von Klemmbeschlägen auf strukturierten Glasoberflächen (ausgenommen davon sind satinierte Gläser) oder Gläsern mit großen Schwankungen in der Glasdicke ist nur mit dem Auftragen einer Ausgleichsschicht zulässig.

Platz für Ihre Notizen

Sicherheitsrelevante Informationen

Wichtige Sicherheitshinweise für die Montage und Nutzung von DORMA-Glas Glasbeschlägen

(Zusätzlich zur Montage- und Bedienungsanleitung zu beachten, um Schäden am Produkt sowie Personen- und Sachschäden zu vermeiden.)

Wichtig: Alle Nutzer sind über die sie betreffenden Punkte der nachfolgenden Hinweise sowie die Hinweise aus Montage- bzw. Bedienungsanleitung zu informieren!

Allgemein

1. DORMA-Glas empfiehlt die Verwendung von ESG-H (heißgelagertem Einscheibensicherheitsglas) nach DIN EN 12150-1.
2. DORMA-Glas Glasbeschläge sind zur Montage im Außenbereich nur bedingt geeignet (siehe „Anwendungen und Merkmale“, Seiten 4 & 5).
3. DORMA-Glas Glasbeschläge sind für Räume, in denen Chemikalien (z.B. Chlor) zum Einsatz kommen, z. B. Schwimm-, Sauna- und Solebäder, nicht geeignet.



4. Schiebeflügel dürfen nicht schneller als mit Schrittgeschwindigkeit bewegt werden und müssen vor Erreichen der Endlage von Hand abgestoppt werden.
5. Drehflügel dürfen nicht zu hart zugeworfen werden. Wenn eine Überdrehung zu befürchten ist, ist diese durch einen Türstopper zu verhindern.

Montage

1. Der Einbau von DORMA-Glas Glasbeschlägen darf ausschließlich durch Fachpersonal, das speziell für die Glasmontage geschult wurde, erfolgen.
2. Gläser mit Ausmuschelungen und/oder Kantenverletzungen dürfen nicht verbaut werden.
3. Es besteht die Gefahr von Quetschungen – unter Anderem im Bereich der Nebenschließkante – sowie von Verletzungen aufgrund von Glasbruch während der Montage. Entsprechend ist die erforderliche Schutzkleidung (insbesondere Handschuhe und Schutzbrille) zu tragen.
4. Vor der endgültigen Beschlagsmontage muss das Glas im Klemmbereich mit fettlösenden Haushaltsmitteln von Fetten befreit werden.
5. Die Verwendung von Klemmbeschlägen auf strukturierten Glasoberflächen (ausgenommen davon sind satinierte Gläser) oder Gläsern mit großen Schwankungen in der Glasdicke ist nur mit Auftrag einer Ausgleichsschicht zulässig.

6. Die Verwendung von Klemmbeschlägen auf selbstreinigenden Beschichtungen ist unzulässig.
7. Beim Ausrichten der Glaselemente müssen die für den jeweiligen Beschlag vorgegebenen Spaltmaße beachtet werden. Die Spaltmaße müssen so eingestellt werden, dass ein Kontakt des Glases mit harten Werkstoffen (z. B. Glas, Metall, Beton) verhindert wird.
8. Es ist ein zwängungsfreier Einbau (ohne lokale Spannungsüberschreitung durch zu fest angezogene Schrauben) sicher zu stellen.

Wartung

Der Sitz und die Gängigkeit der Beschläge sowie die Justierung der Tür müssen regelmäßig kontrolliert werden. Insbesondere im Falle von hochfrequentierten Anlagen sollte die Prüfung von einem Fach- oder Installationsbetrieb erfolgen. Beschädigte Glaselemente (Abplatzungen und/oder Ausmuschelungen) müssen unverzüglich ausgetauscht werden!

Pflege allgemein

Die Oberflächen der Beschläge sind nicht wartungsfrei und sollten gemäß ihrer Ausführung gereinigt werden.

- Für metallische Oberflächen (Eloxaltöne, Edelstahl) bitte nur geeignete Reiniger ohne Scheuermittelanteil verwenden.
- Für lackierte Oberflächen bitte nur entsprechende lösemittelfreie Reiniger verwenden.
- Messing-Oberflächen (ohne Oberflächenschutz) müssen von Zeit zu Zeit mit geeignetem Pflegemittel behandelt werden, um ein Anlaufen zu vermeiden.

Bitte verwenden Sie unsere Zeichnungen DORMA-Glas „Das Detail“ zur praktischen Planung Ihrer Anlage.

Die Druckfarben der Oberflächen sind nicht 100% farbverbindlich. Angaben über die Beschaffenheit oder Verwendbarkeit von Erzeugnissen bzw. Materialien dienen der Beschreibung. Zusagen in Bezug auf das Vorhandensein bestimmter Eigenschaften oder einen bestimmten Verwendungszweck bedürfen stets besonderer schriftlicher Vereinbarungen. Abbildungen zeigen z. T. Sonderausführungen, abweichend vom Standard-Lieferumfang.

Technische Änderungen vorbehalten.

Moving Details.



DORMA-Glas GmbH
Max-Planck-Straße 33-45
D - 32107 Bad Salzufen

T +49 5222 924-0

info@dorma-glas.com
www.dorma-glas.com

 DORMA-Glas GmbH
 DORMA-Glas GmbH



WN 05443551532, 04/24, D
Technische Änderungen vorbehalten