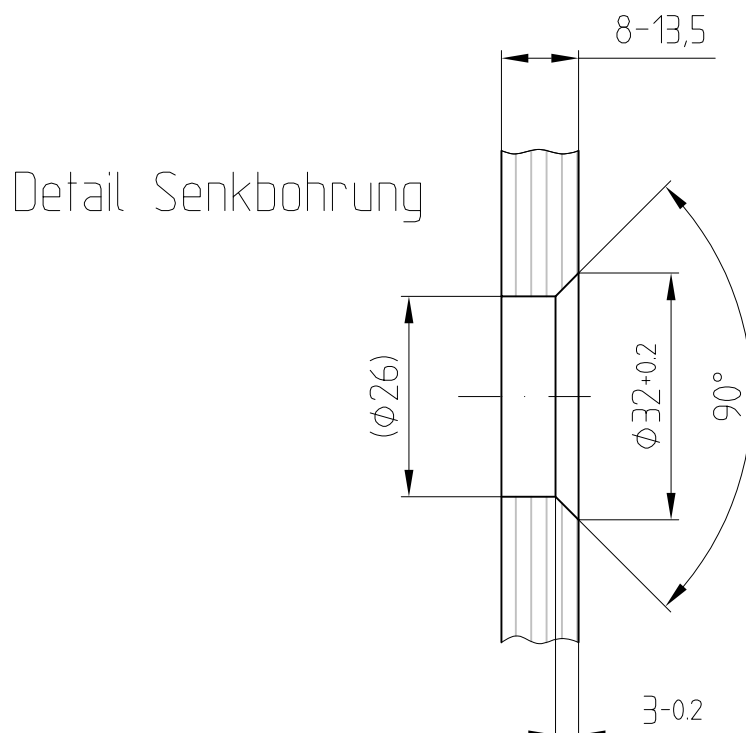
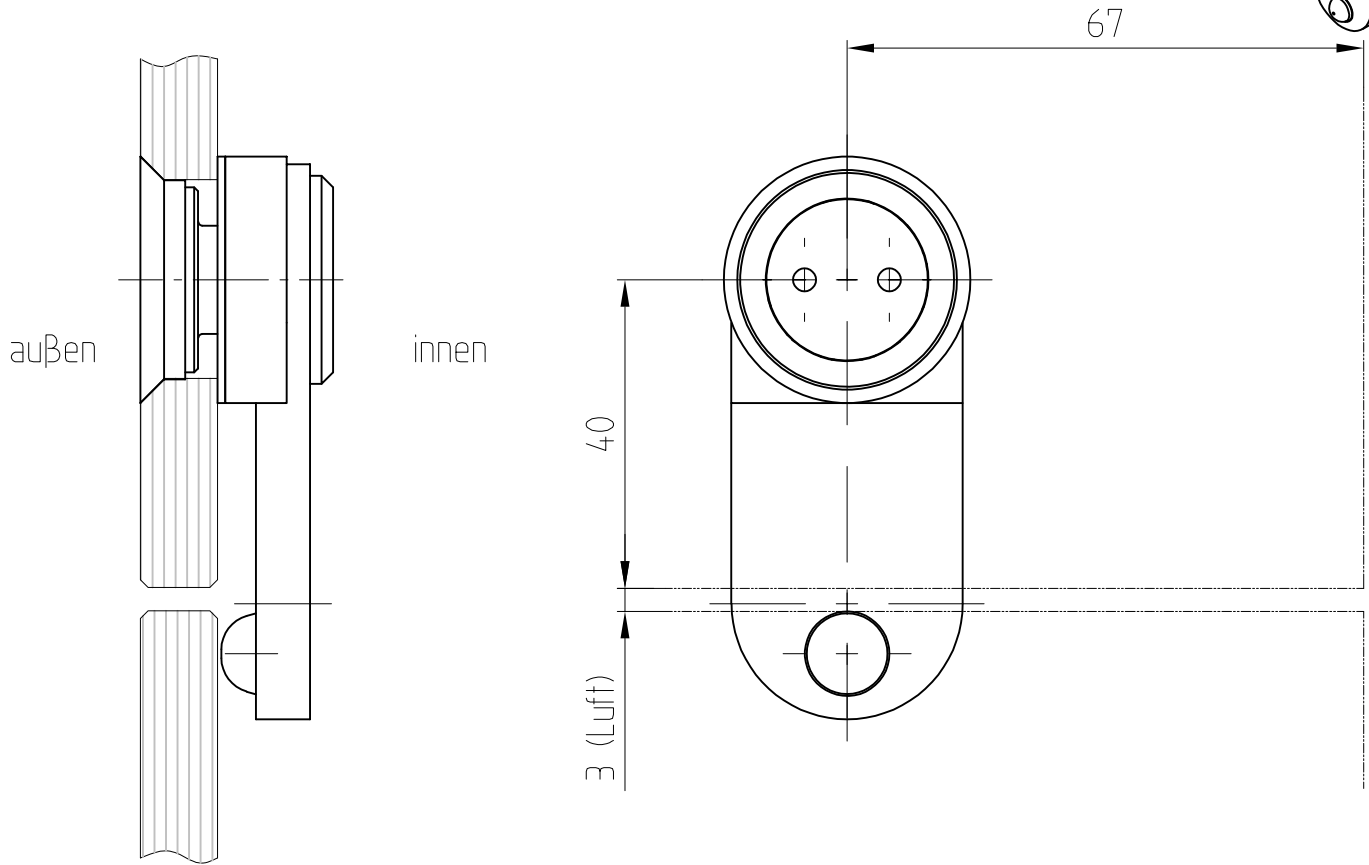
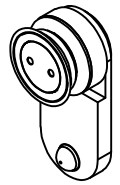


MANET Drehtürsystem

Anschlag im Oberlicht
nur für 1-flügelige Anlagen
für 8-13,5 mm Glas - Art. Nr. 29.335



29.335



Dieses Dokument ist urheberrechtlich geschützt. Die Inhalte sind Eigentum der DORMA-Glas GmbH. Alle Rechte bleiben vorbehalten.

1:1

04.2022 / 016627

T:\SHARED\DEBFN\KONSTRUKTION_INTERNA\DETAIL\29\29-080C.DWG

29-080C