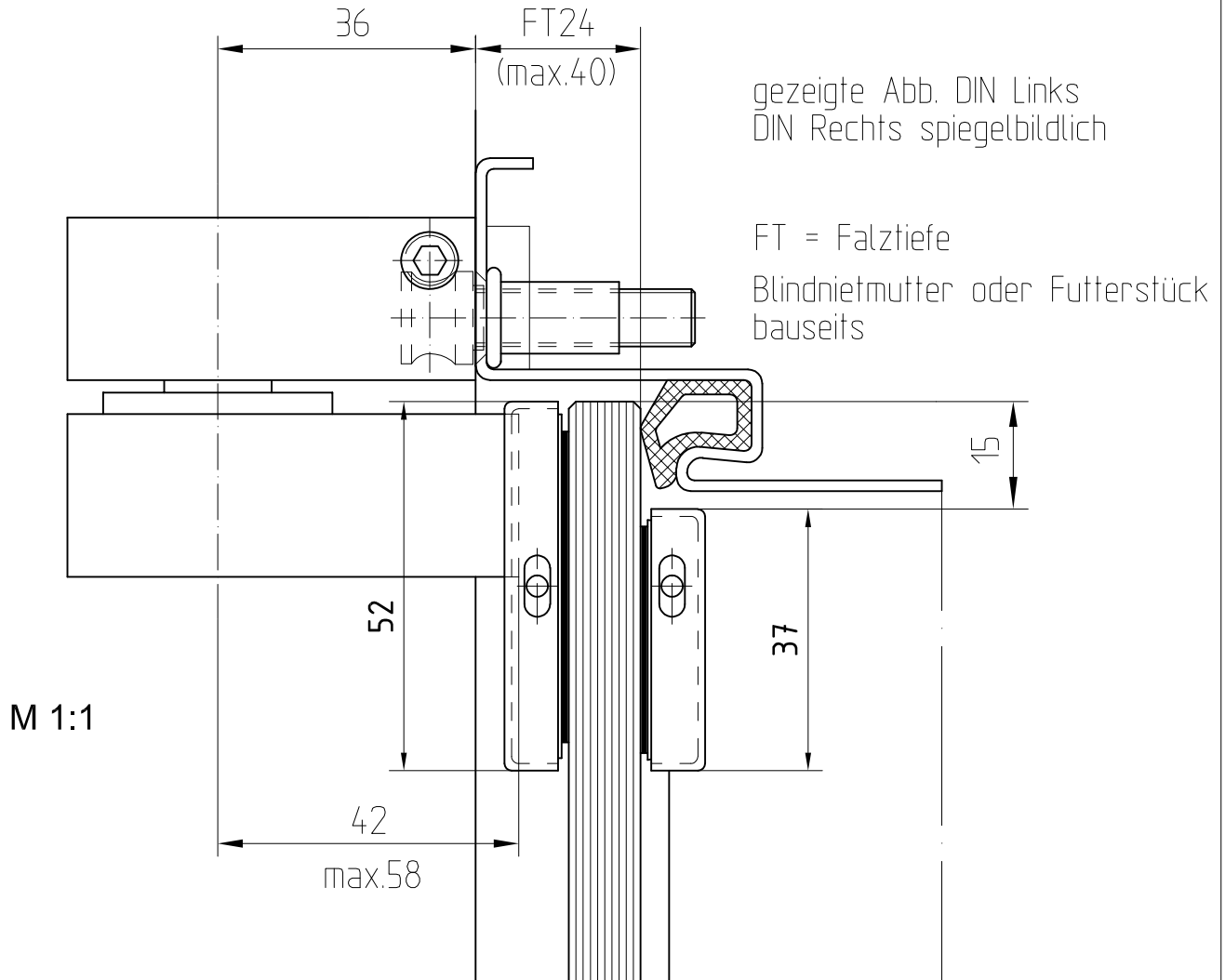


Zapfenband-Oberteil

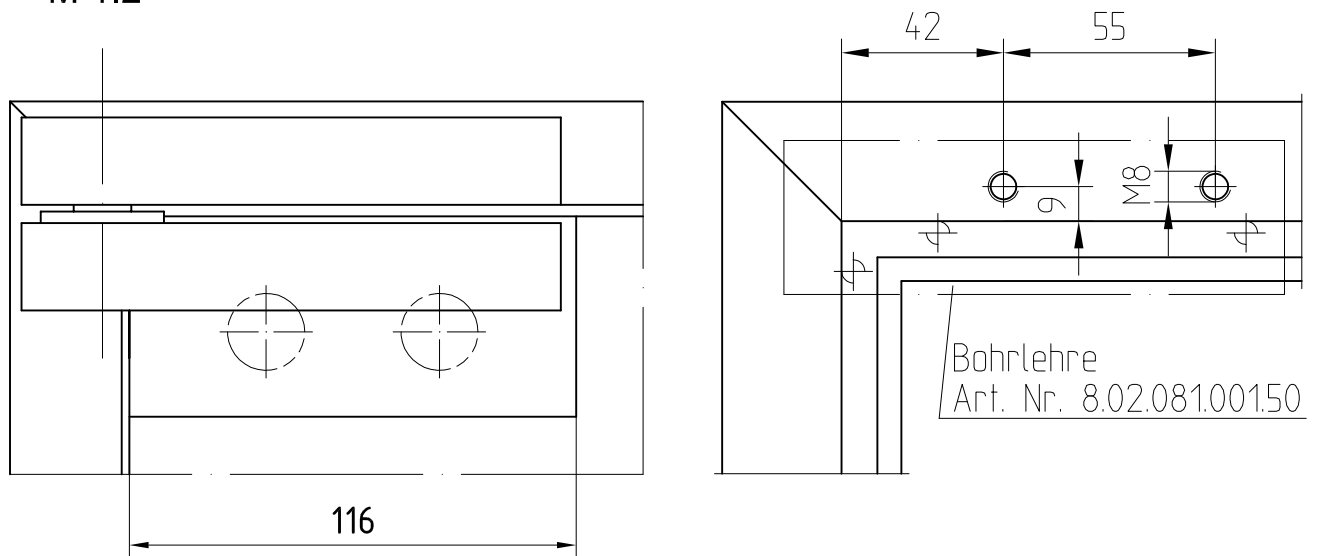
Art. Nr. 02.152 L oder 02.153 R
mit oberem Eckbeschlag

Art. Nr. 02.114 L oder 02.115 R (für 10 mm Glas)

Art. Nr. 02.118 L/02.119 R mit variabler Falztiefe



M 1:2



1:1

06.2022 / 016627

02-023