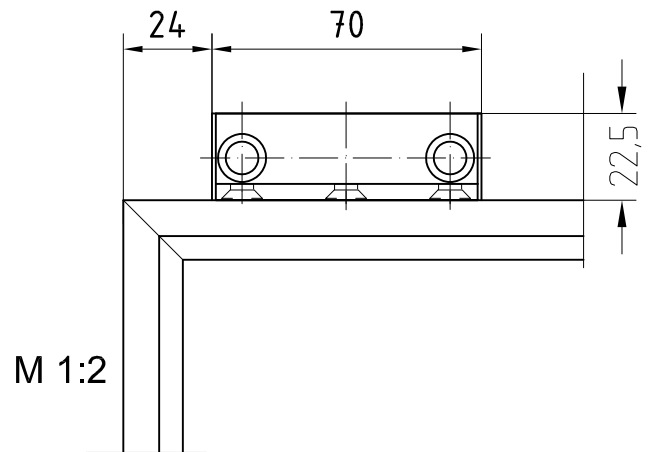
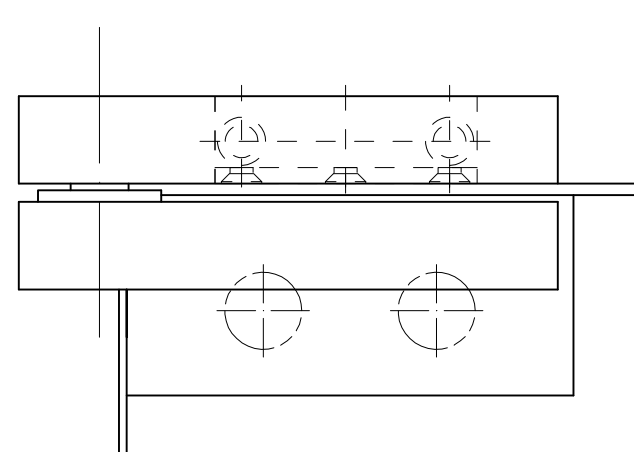
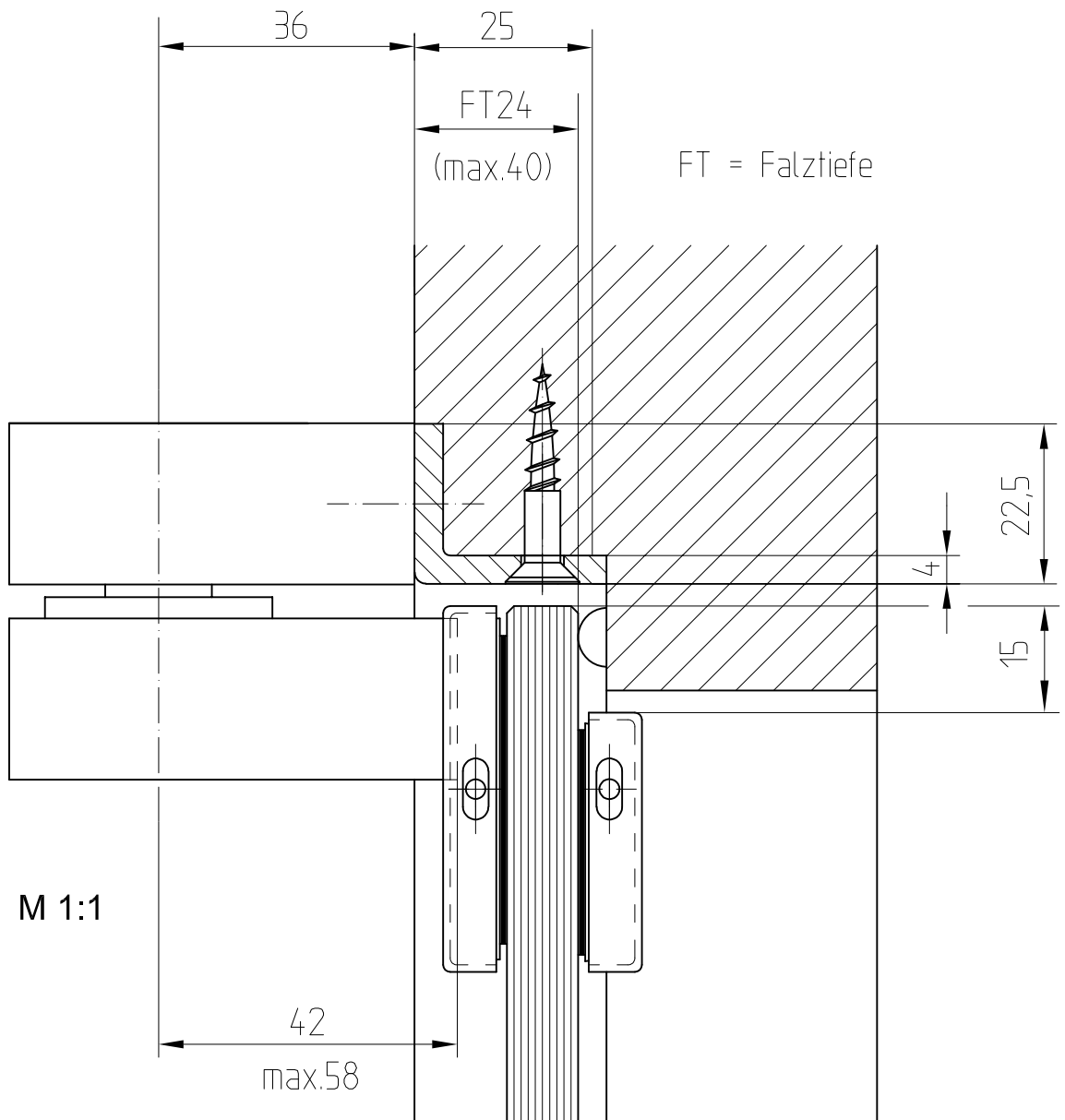


Zapfenband-Oberteil mit Anschraubwinkel

Art. Nr. 02.151

02.151



Dieses Dokument ist urheberrechtlich geschützt. Die Inhalte sind Eigentum der DORMA-Glas GmbH. Alle Rechte bleiben vorbehalten.