

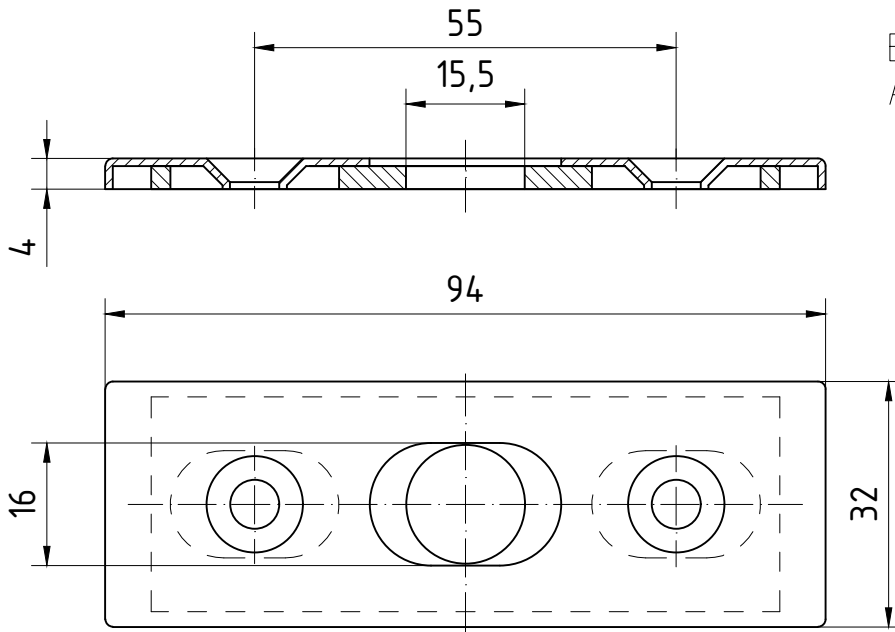
# Zubehör für Schlösser und HSW-Feststeller



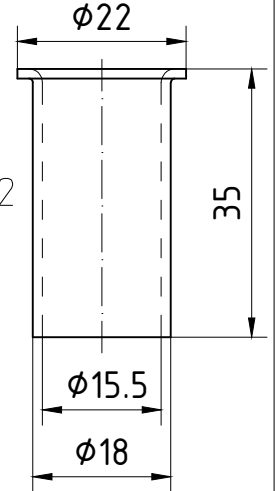
## Bodenbuchsen und Schließbleche

05.190/05.192/05.193/05.194

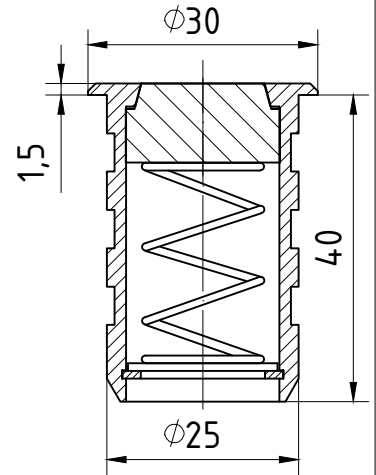
Schließblech Art. Nr. 05.190



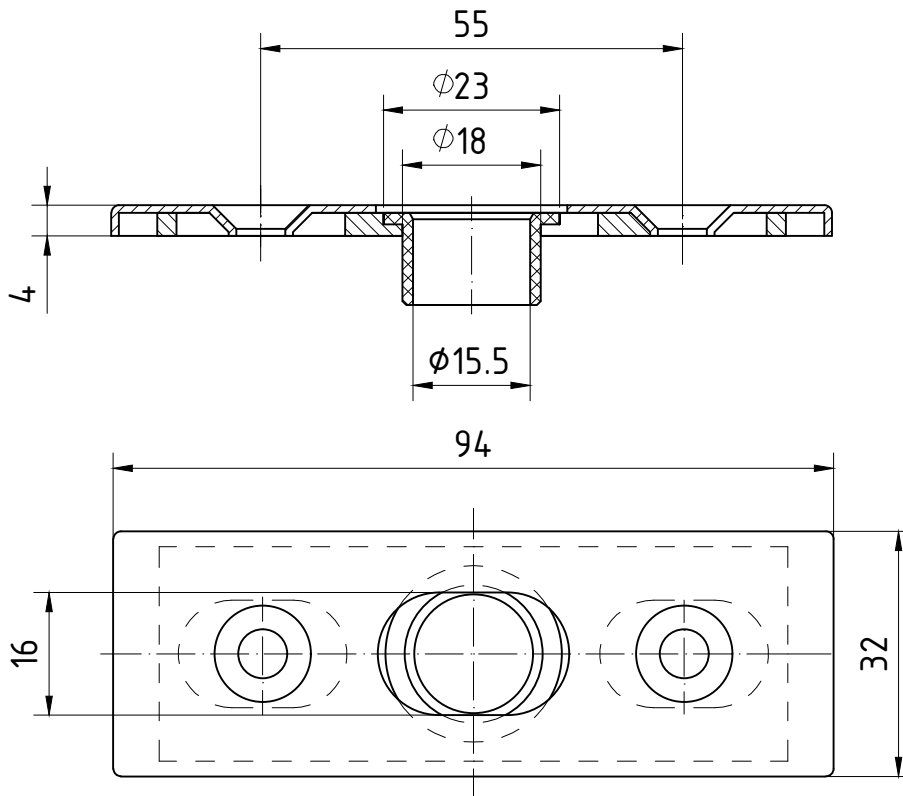
Bodenbuchse  
Art. Nr. 05.192



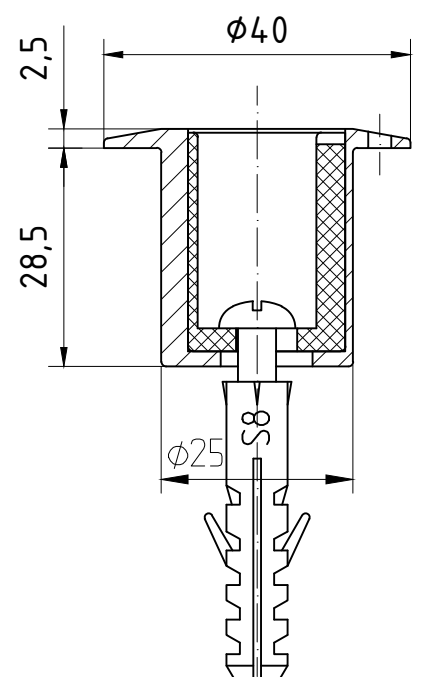
Bodenbuchse  
mit Stopfen  
Art. Nr. 05.193



Schließblech für P-S-Flügel  
8.15.097.003.50



Exzenterbuchse  
Art. Nr. 05.194



Dieses Dokument ist urheberrechtlich geschützt. Die Inhalte sind Eigentum der DORMA-Glas GmbH. Alle Rechte bleiben vorbehalten.

1:1

06.2022 / 016627

T:\Shared\DEBFN\Konstruktion\_Interna\Detail\05\05-015.DWG

05-015