

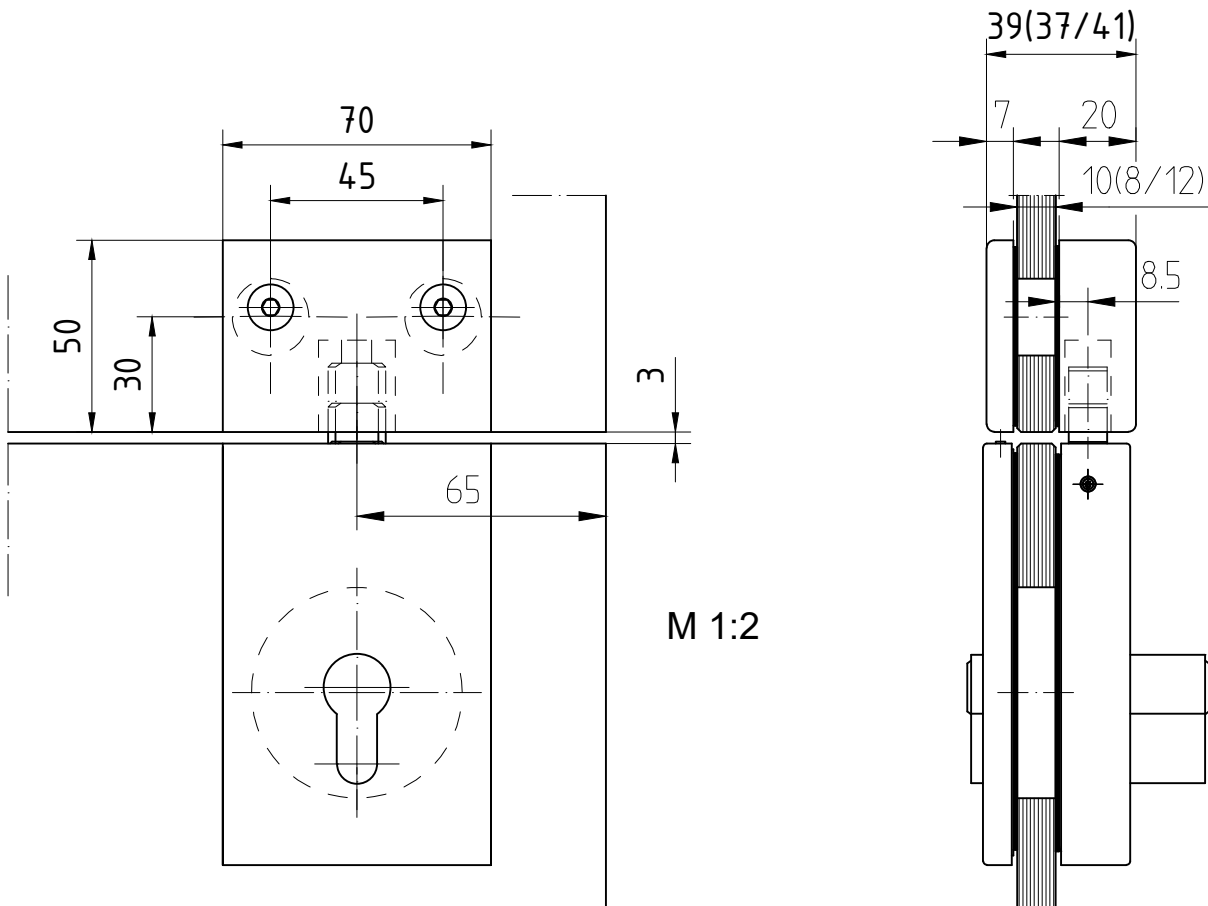
Gegenkasten für einflügelige Türen Art. 05.108



05.108

für Eckschloß Art. 05.100

Dieses Dokument ist urheberrechtlich geschützt. Die Inhalte sind Eigentum der DORMA-Glas GmbH. Alle Rechte bleiben vorbehalten.



1:1

06.2022 / 016627

05-020