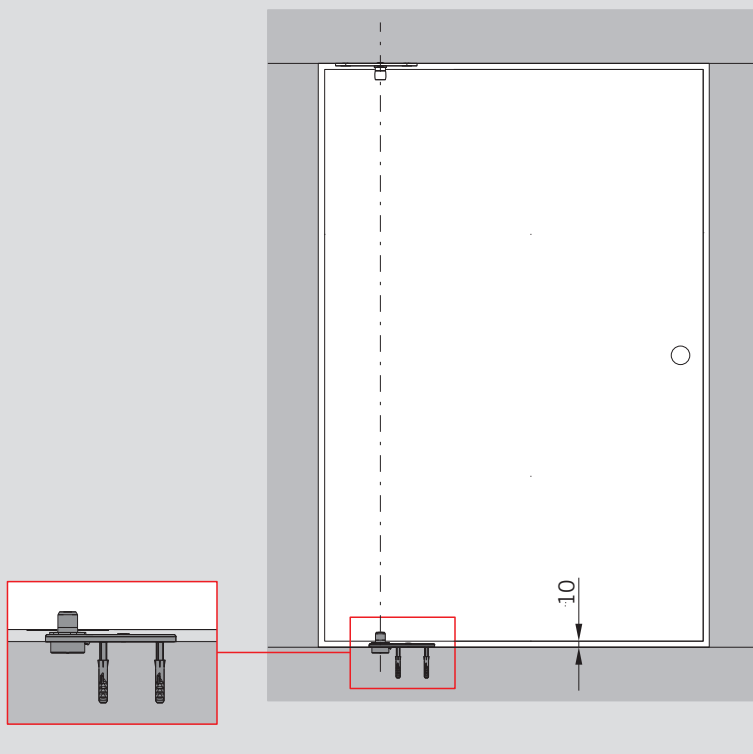
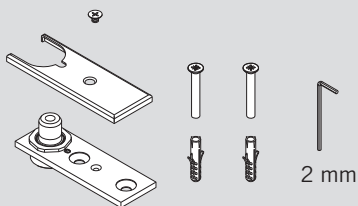


WN 058647-45532, 2021-10  
1.351.3

**Wichtige Informationen /  
Important information**



**Lieferumfang /  
Scope of delivery**



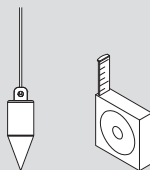
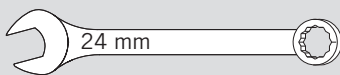
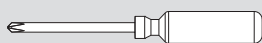
Mitgelieferte Schrauben und Dübel sind nicht für jeden Untergrund geeignet. /  
Delivered screws and plugs are not suitable for all types of foundations.



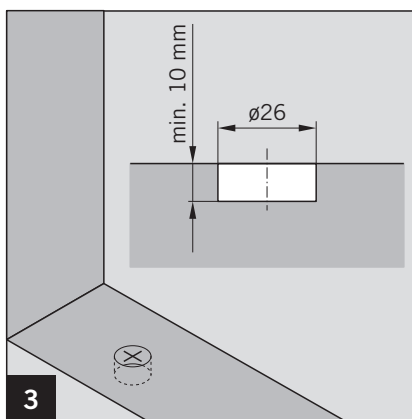
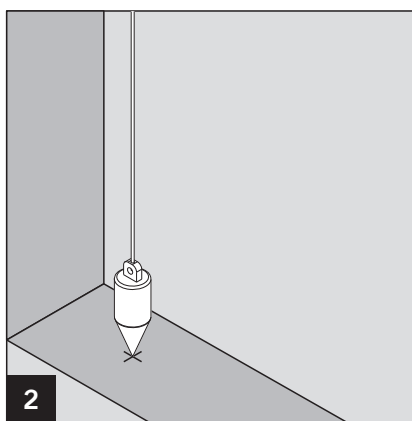
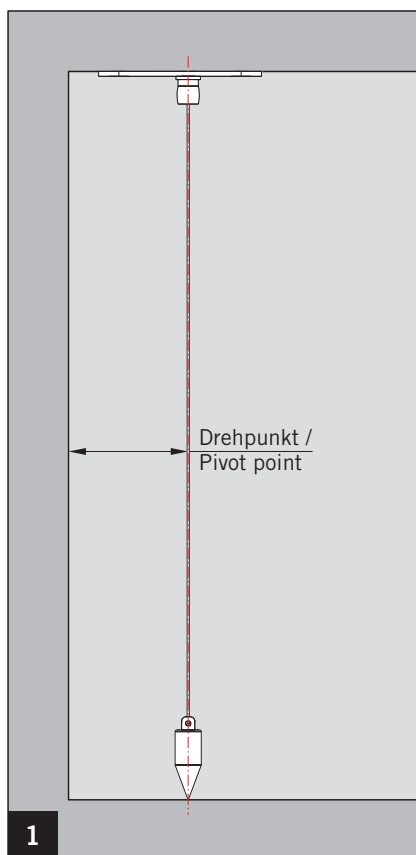
Geeignete und auf den Untergrund abgestimmte Befestigungsmittel verwenden. /  
Please use suitable fixing material according to foundation.

# BODENLAGER / FLOOR BEARING

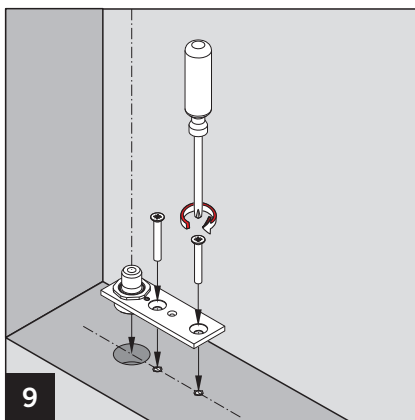
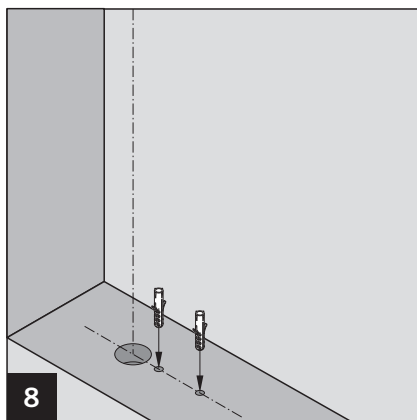
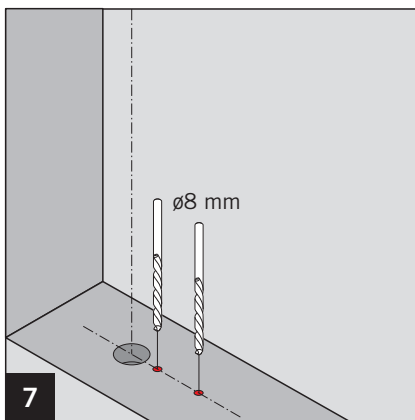
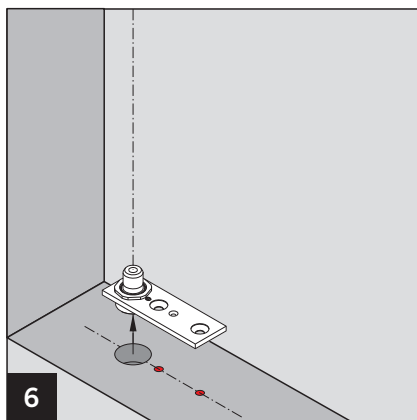
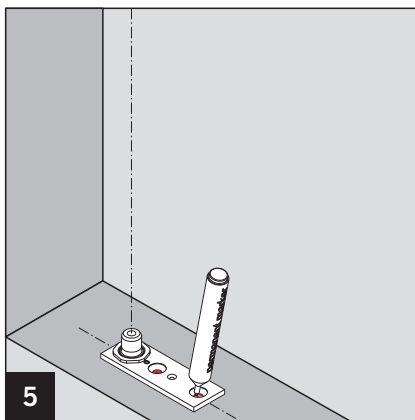
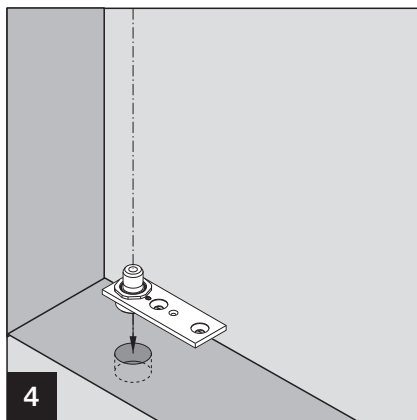
## Montagewerkzeug / Requisite tool



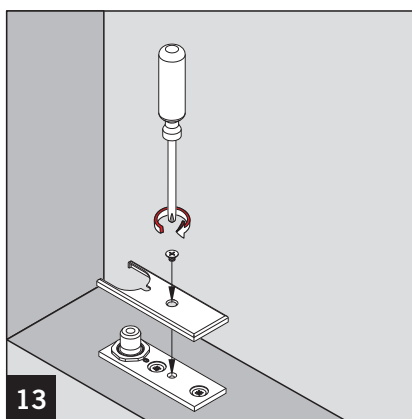
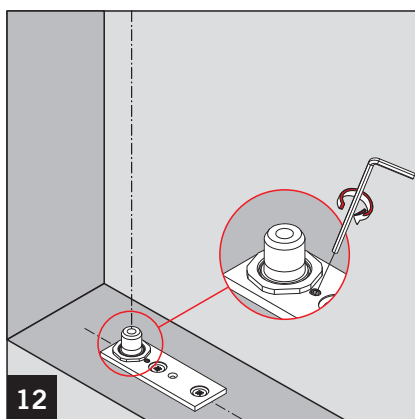
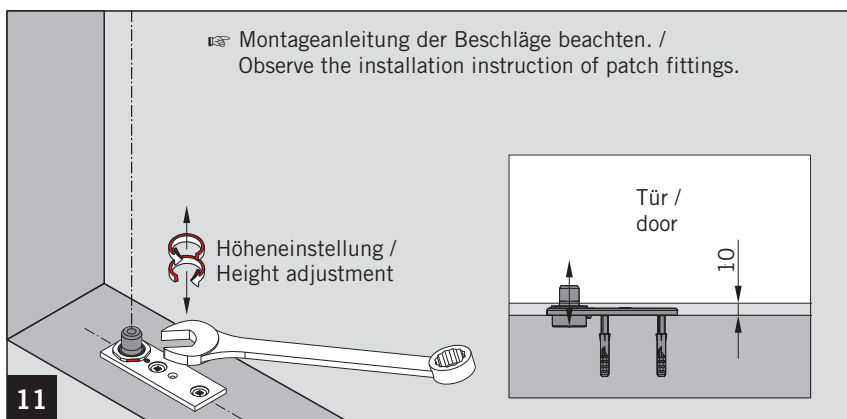
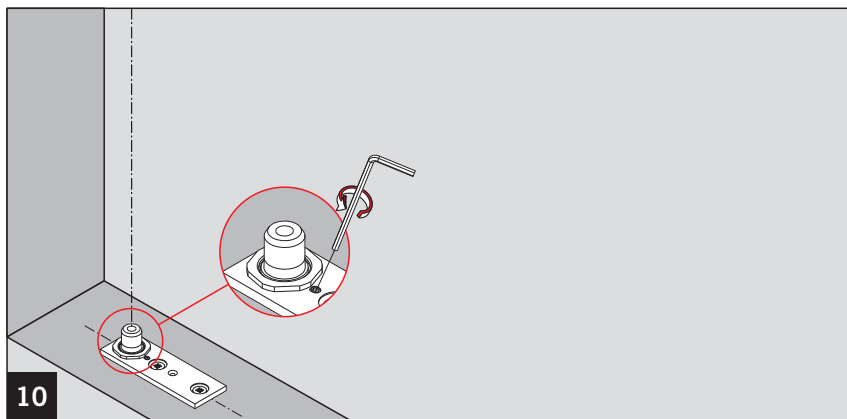
ø8 mm, ø26 mm



# BODENLAGER / FLOOR BEARING



# BODENLAGER / FLOOR BEARING



Änderungen vorbehalten  
Subject to change without notice