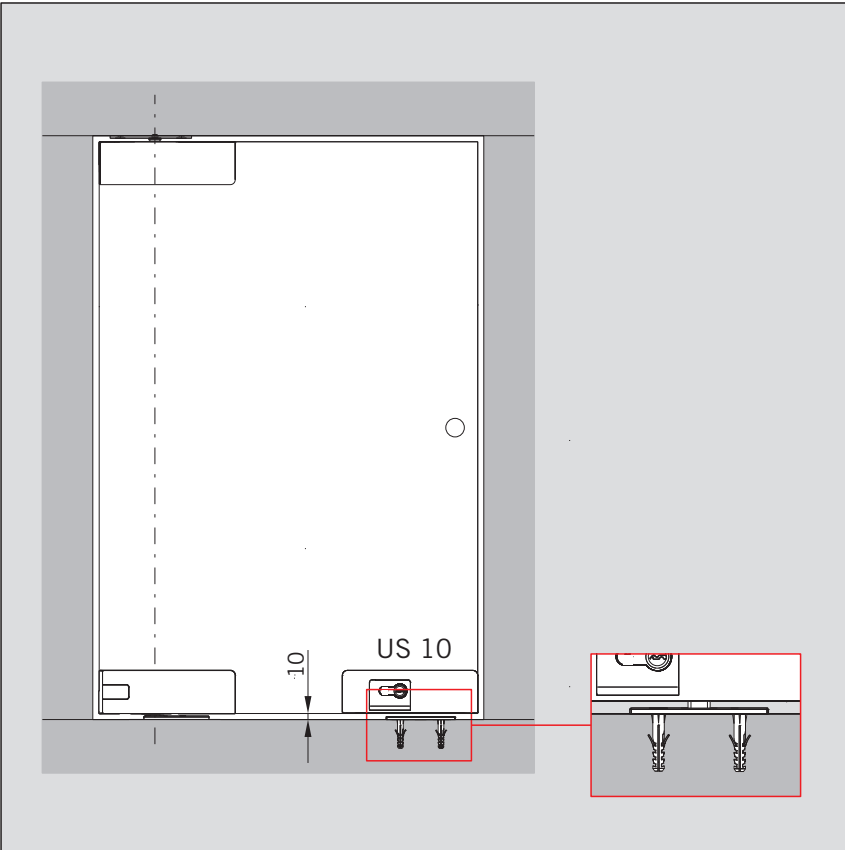
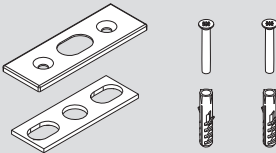


WN 056801-45532, 2021-11  
13513



**Lieferumfang /  
Scope of delivery**



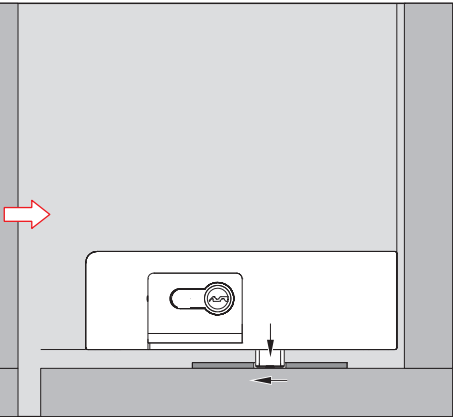
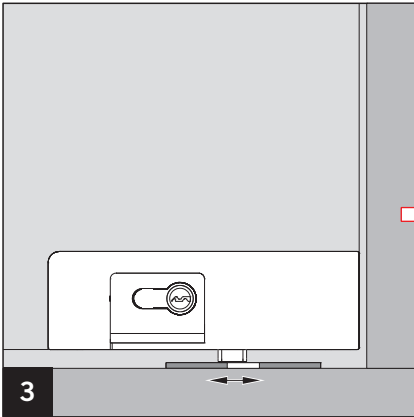
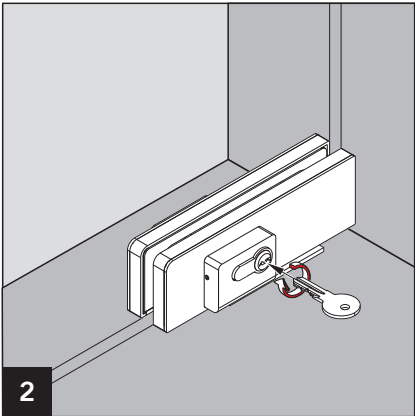
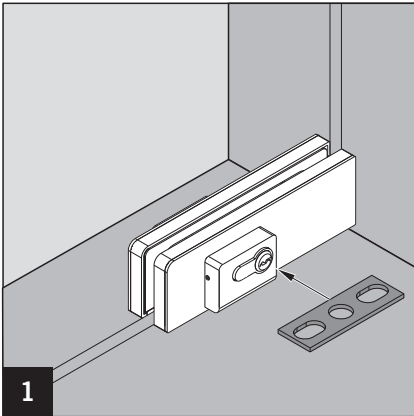
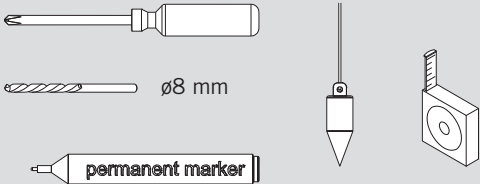
Mitgelieferte Schrauben und Dübel sind nicht für jeden Untergrund geeignet. /  
Delivered screws and plugs are not suitable for all types of foundations!



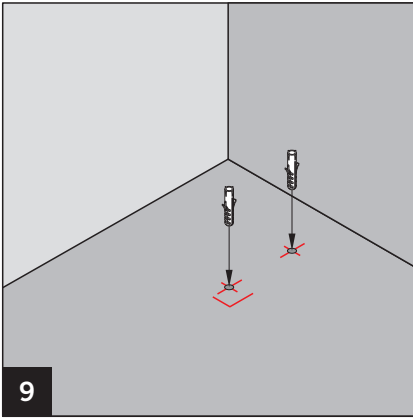
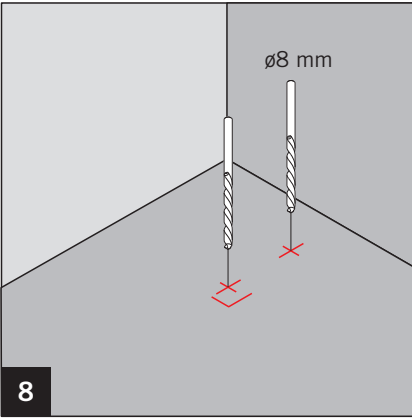
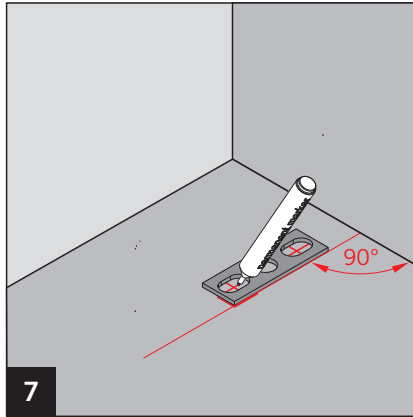
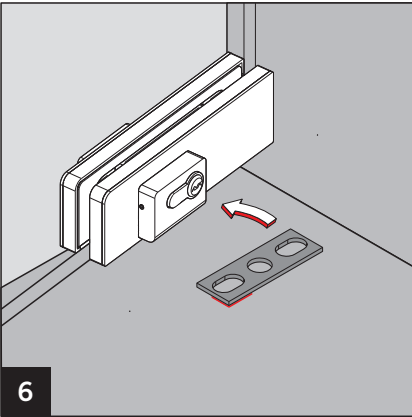
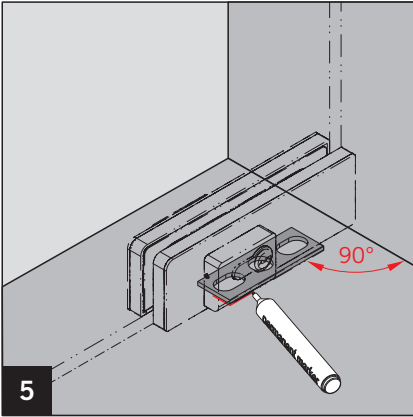
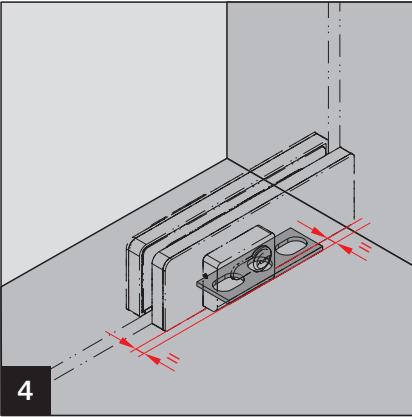
Geeignete und auf den Untergrund abgestimmte Befestigungsmittel verwenden. /  
Please use suitable fixing material according to foundation.

# SCHLIEßBLECH / LOCKING PLATE

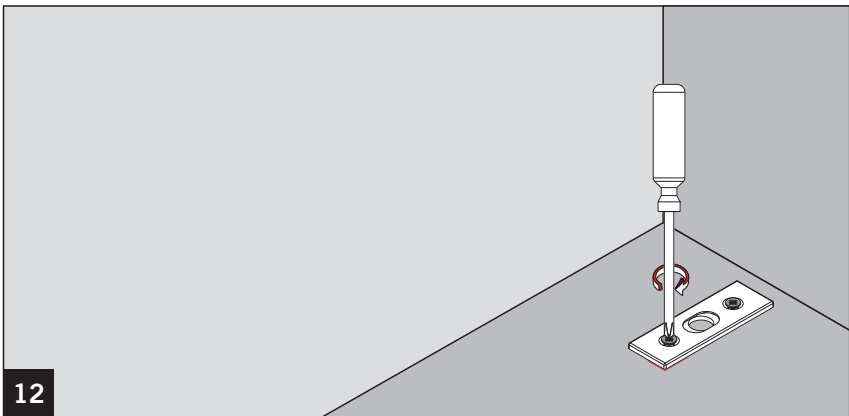
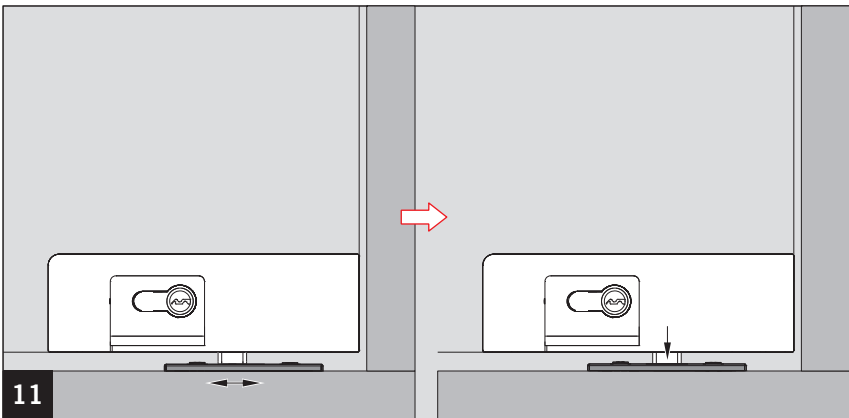
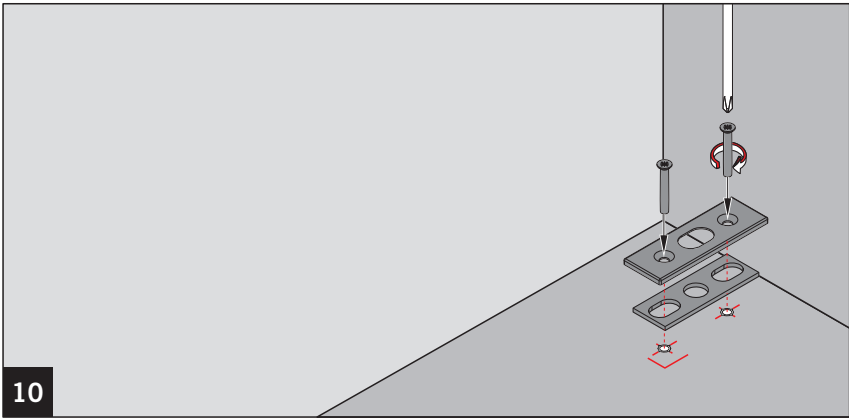
## Montagewerkzeug / Requisite tool



SCHLIEßBLECH / LOCKING PLATE



# SCHLIEßBLECH / LOCKING PLATE



Änderungen vorbehalten  
Subject to change without notice