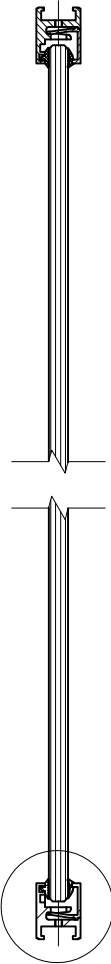


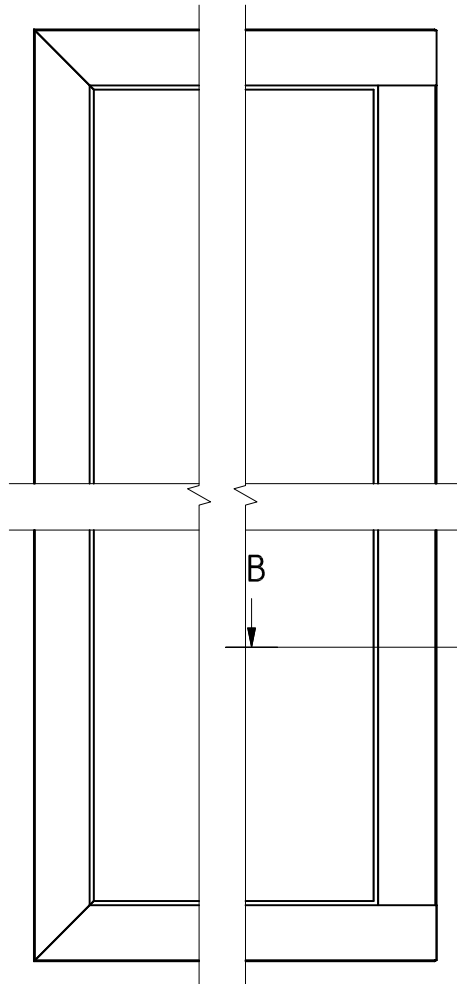
MR 28, 90° Eckverbindung

Bauseitige Bearbeitung

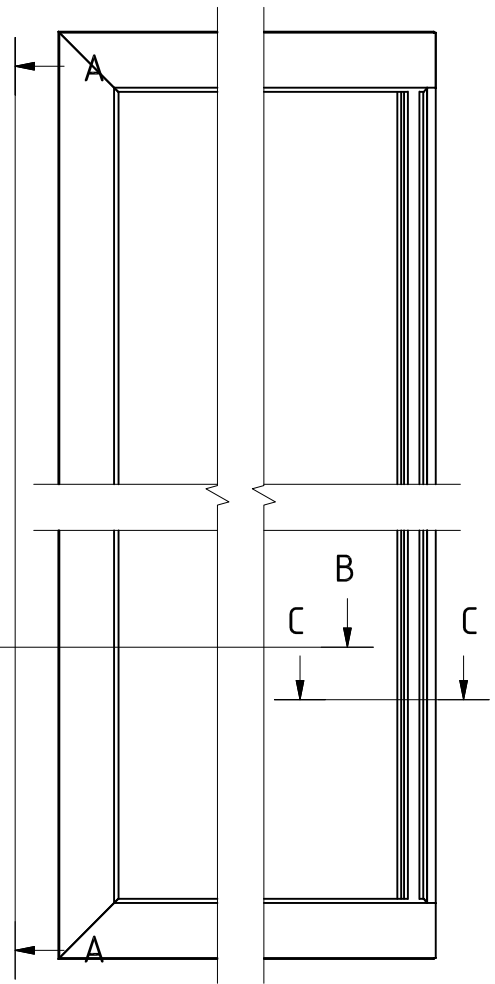
A-A



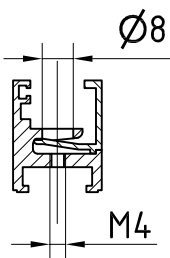
mit Sprossenprofil



ohne Sprossenprofil

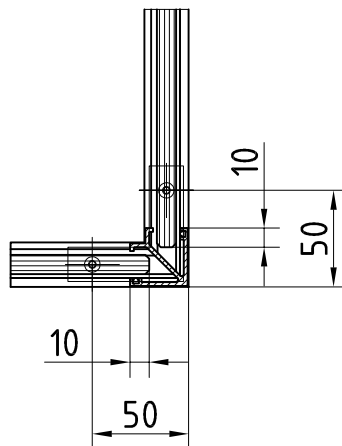


X (1 : 2)



max. Glasmaße:
 Höhe: 2800 mm
 Breite: 1000 mm

B-B



C-C

