

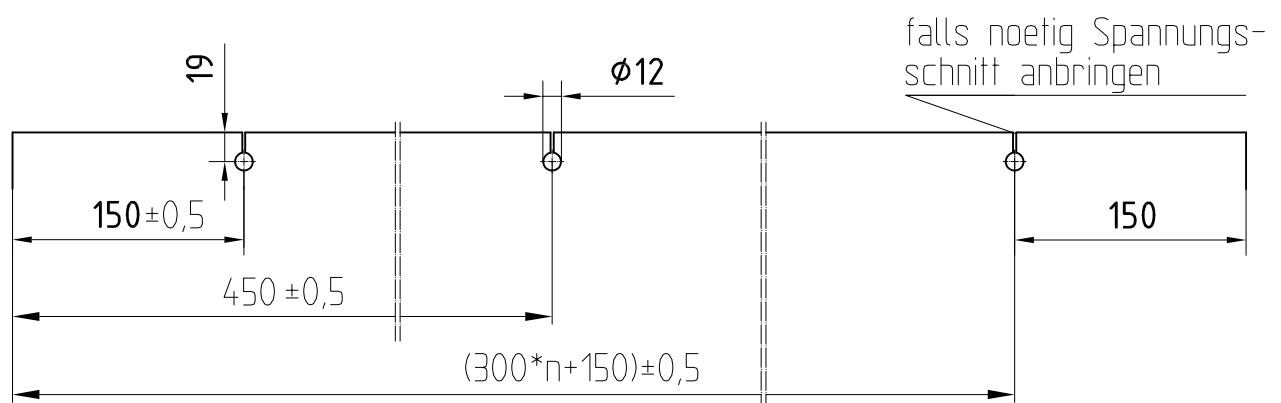
Wandanschlussprofil

Sicherheitsausführung fuer freihaengende Glaeser

Glasbearbeitung fuer Wandanschlussprofil 6 m Lagerlaenge

1. und letzte Bohrung im Abstand von 150 mm

(insgesamt 20 Bohrungen, Abstand = 19 x 300 mm + 2 x 150 mm)

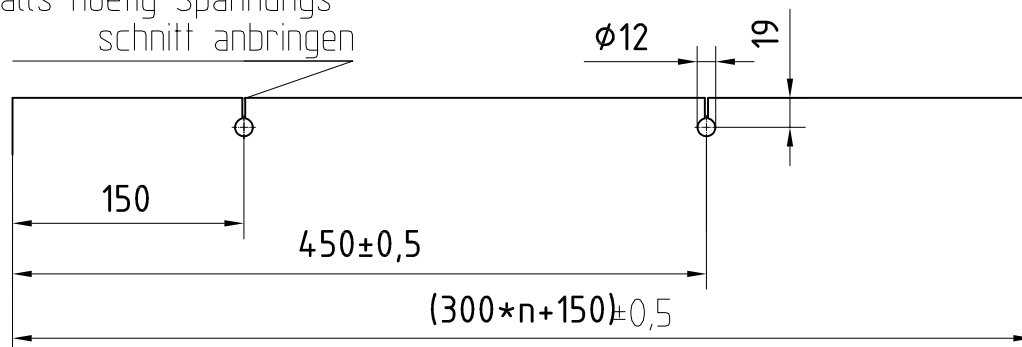


Glasbearbeitung fuer Wandanschlussprofil in Fixlaengen

Erste Bohrung im Abstand von 150 mm,

jede weitere Bohrung 300 mm Abstand.

falls noetig Spannungsschnitt anbringen



Wichtiger Hinweis:

Bei Einsatz von mehreren Profil-Fixlaengen oder bei Verwendung von mehreren Glaesern muss die Glasbearbeitung separat berechnet werden.