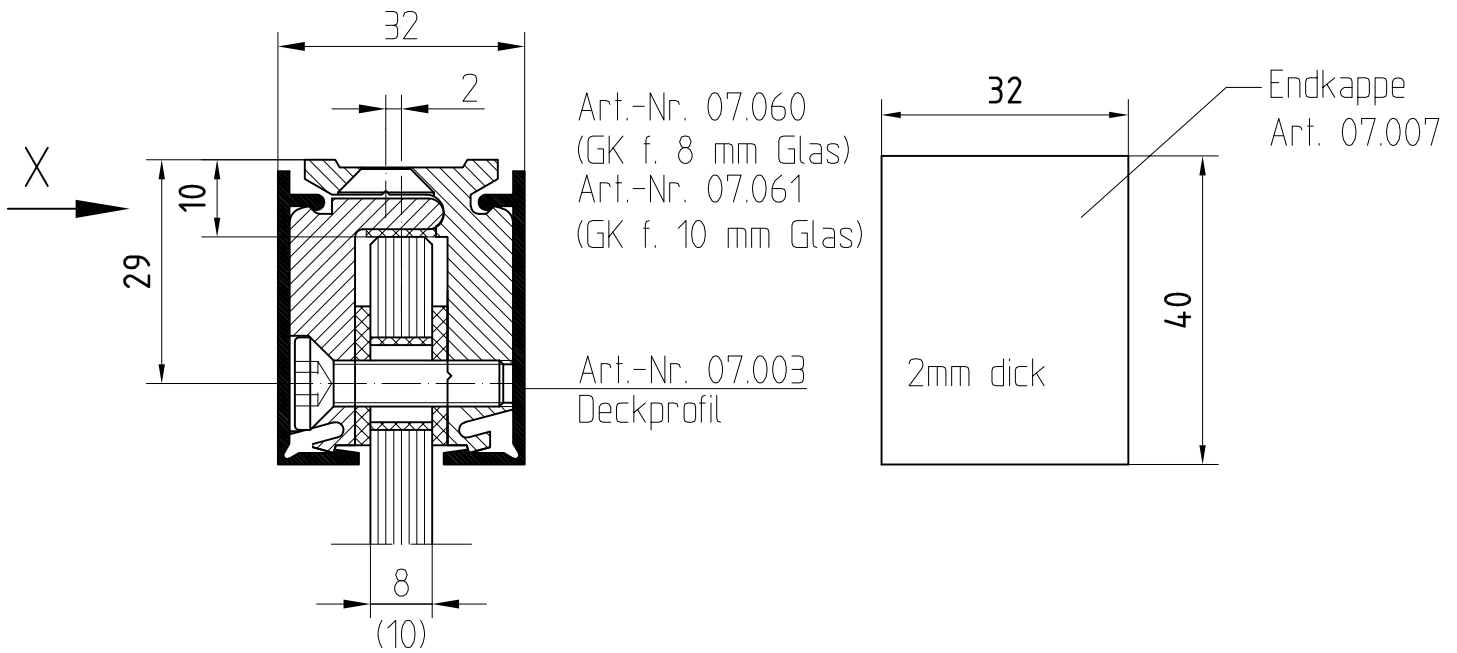


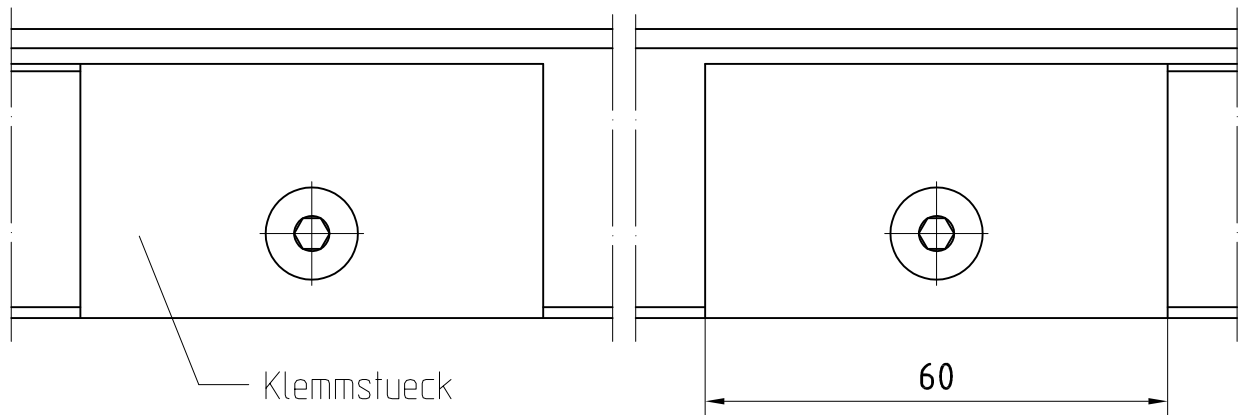
# Wandanschlussprofil

max. Traglast: 15kg / Klemmstueck

Sicherheitsausfuehrung fuer freihaengende Glaeser



Ansicht X (ohne Deckprofil gezeichnet)

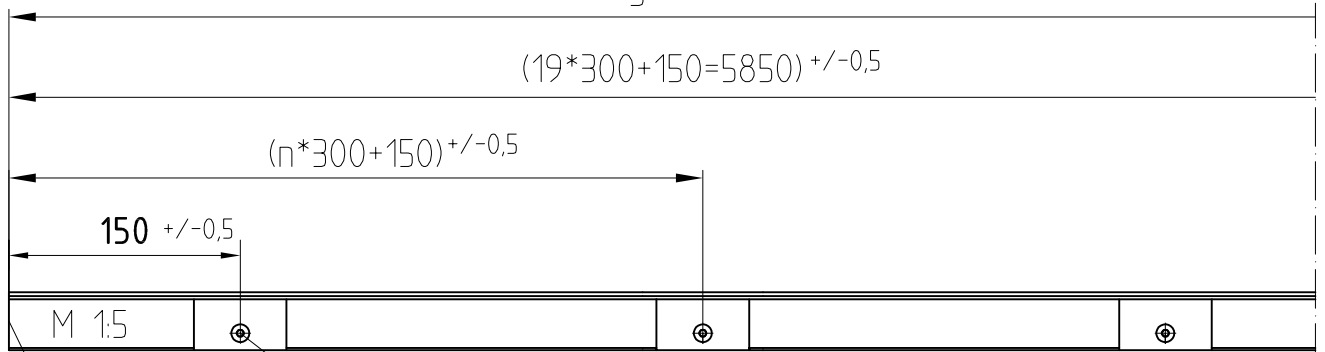


Klemmstueck

Art.-Nr. 07.063 fuer 8 mm Glas

Art.-Nr. 07.064 fuer 10 mm Glas

Lieferlaenge max. 6000



M 1:5

Anfangs-Bezugskante

1. Bohrung bei 6m Lagerlaengen, bei Fixlaengen oder gekoppelten Laengen immer 150mm Abstand von der Anfangs-Bezugskante