

A. Sicherheitshinweise

Safety-related information

B. Montageanleitung, Pflege und Wartung

Installation instruction, care instructions, service and maintenance

A. Sicherheitshinweise / safety-related information

DE Wichtige Sicherheitshinweise für die Montage und Nutzung von DORMA Glasbeschlägen
 (Zusätzlich zur Montage- und Bedienungsanleitung zu beachten, um Schäden am Produkt sowie Personen- und Sachschäden zu vermeiden.)

EN Important safety-related information for the mounting and use of DORMA glass fittings
 (Follow these instructions in addition to the mounting and operating instructions in order to avoid damage of product and damage to person or property.)

FR Consignes importantes concernant la sécurité pour la pose et l'utilisation des ferrures en verre DORMA
 (A respecter en plus des notices de pose et d'utilisation afin d'éviter les endommagements du produit, ainsi que les dommages corporels et matériels.)

Wichtig: Alle Nutzer sind über die sie betreffenden Punkte der nachfolgenden Hinweise sowie die Hinweise aus Montage- bzw. Bedienungsanleitung zu informieren!

Important: All users have to be informed about relevant points mentioned in these safety-related information and the mounting and operating instructions!

Important: Tous les utilisateurs doivent être informés des points qui les concernent dans les indications ci-dessous, ainsi que dans les indications des notices de pose et d'utilisation !

Allgemein

1. DORMA empfiehlt die Verwendung von ESG-H (heißgelagertem Einscheibensicherheitsglas) nach DIN EN 12150-1.
2. DORMA Glasbeschläge sind für Räume, in denen Chemikalien (z.B. Chlor) zum Einsatz kommen, z.B. Schwimm-, Sauna- und Solebäder, nicht geeignet.
3. Schiebeflügel dürfen nicht schneller als mit Schrittgeschwindigkeit bewegt werden und müssen vor Erreichen der Endlage von Hand abgestoppt werden.
4. Drehflügel dürfen nicht zu hart zugeworfen werden. Wenn eine Überdrehung zu befürchten ist, ist diese durch einen Türstopper zu verhindern.

General information

1. DORMA recommends using TSG-H (heat soaked toughened safety glass) to DIN EN 12150-1.
2. DORMA glass fittings are not suitable for application in rooms where chemicals (e. g. chlorine) are used such as indoor swimming pools, saunas or salt-water pools.
3. Never move sliding panels faster than walking speed and always stop the door manually before it reaches end position.
4. Do not shut swing doors with excessive force. Install door stop to prevent door from opening too far.

Généralités

1. DORMA recommande l'emploi de ESG-H (verre de sécurité monovitre trempé à chaud) selon DIN EN 12150-1.
2. Les ferrures en verre DORMA ne sont pas appropriées dans les pièces où des produits chimiques (par exemple du chlore) sont utilisés (piscines, saunas, bains d'eau saline).
3. Les vantaux coulissants ne doivent pas être déplacés plus rapidement qu'à la vitesse de marche et doivent être stoppés manuellement avant atteinte de la position finale.
4. Les vantaux tournants ne doivent pas être fermés trop brutalement. Quand une rotation excessive est à craindre, un butoir de porte doit être prévu pour l'empêcher.

Montage

1. Der Einbau von DORMA Glasbeschlägen darf ausschließlich durch Fachpersonal, das speziell für die Glasmontage geschult wurde, erfolgen.
2. Gläser mit Ausmuschelungen und/oder Kantenverletzungen dürfen nicht verbaut werden.
3. Es besteht die Gefahr von Quetschungen - unter anderem im Bereich der Nebenschließkante - sowie von Verletzungen aufgrund von Glasbruch während der Montage. Entsprechend ist die erforderliche Schutzkleidung (insbesondere Handschuhe und Schutzbrille) zu tragen.
4. Vor der endgültigen Beschlagsmontage muss das Glas im Klemmbereich mit fettlösenden Haushaltsmitteln von Fetten befreit werden.
5. Die Verwendung von Klemmbeschlägen auf strukturierten Glasoberflächen (ausgenommen davon sind satinierter Gläser) oder Gläsern mit großen Schwankungen in der Glasdicke ist nur mit Auftrag einer Ausgleichsschicht zulässig.
6. Die Verwendung von Klemmbeschlägen auf selbstreinigenden Beschichtungen ist unzulässig.
7. Beim Ausrichten der Glaselemente müssen die für den jeweiligen Beschlag vorgegebenen Spaltmaße beachtet werden. Die Spaltmaße müssen so eingestellt werden, dass ein Kontakt des Glases mit harten Werkstoffen (z.B. Glas, Metall, Beton) verhindert wird.
8. Es ist ein zwangsfreier Einbau (ohne lokale Spannungsüberschreitung durch zu fest angezogene Schrauben) sicherzustellen.

Mounting

1. Only properly qualified and specially trained staff is authorised to mount DORMA glass fittings.
2. Never use glass with conchoidal fractures and/or damaged edges.
3. Due to crushing hazards - among others in the area of the secondary closing edge - and possible injury caused by breakage of glass during mounting, corresponding protective clothing (especially gloves and protective goggles) is required.
4. Clean clamping area with fat solvent (standard commercial cleaning agent) before mounting the glass fitting.
5. Never use clamping shoes on structured glass surfaces (except on satinated glass) or glass of heavily varying thickness unless with a corresponding levelling layer.
6. Never use clamping shoes on self-cleaning coatings.
7. When adjusting glass elements, always stick to the required clearance for the respective fitting. Adjust clearance so that the glass does not touch hard components such as glass, metal or concrete.
8. Make sure not to use excessive force when installing the glass (avoid local stress resulting from very tight screws).

Pose

1. Le montage des ferrures en verre DORMA ne doit être confié qu'à un personnel qualifié et spécialement formé pour la pose d'éléments en verre.
2. Les vitres aux arêtes écaillées et/ou endommagées ne doivent pas être utilisées.
3. Il existe un risque d'écrasement, entre autres dans la zone du bord de fermeture secondaire, ainsi que de blessures dues au bris de verre pendant la pose. Un équipement de protection approprié est par conséquent nécessaire (en particulier gants et lunettes de protection).
4. Avant la pose définitive de la ferrure, le verre doit être dégraissé dans la zone de blocage avec un produit dégraissant ménager.
5. L'emploi de ferrures de blocage sur des surfaces de verre structuré (exception : verres satinés) ou des éléments de verre d'épaisseurs très variables n'est autorisé qu'après application d'une couche de compensation.
6. L'emploi de ferrures de blocage sur des revêtements autonettoyants est interdit.
7. A l'alignement des éléments de verre, les cotes des fentes prescrites pour la ferrure respective doivent être respectées. Ces cotes doivent être réglées de manière à empêcher un contact du verre avec les matériaux durs (par exemple verre, métal, béton).
8. Une pose sans contraintes (sans dépassement des tensions locales suite à des vis trop serrées) doit être garantie.

Wartung

Der Sitz und die Gängigkeit der Beschläge sowie die Justierung der Tür müssen regelmäßig kontrolliert werden. Insbesondere im Falle von hochfrequentierten Anlagen sollte die Prüfung von einem Fach- oder Installationsbetrieb erfolgen. Beschädigte Glaselemente (Abplatzungen und/oder Ausmuschelungen) müssen unverzüglich ausgetauscht werden! Die Reinigung der Oberflächen darf nur mit geeigneten Reinigern und Pflegemitteln erfolgen.

Maintenance

Check fittings at regular intervals for proper positioning and smooth running and door for correct adjustment. Especially highly-frequented door systems require inspection by properly qualified staff (specialised companies or installation firms). Immediately replace damaged glass elements (no glass flaking and/or conchoidal fractures)! Only use suitable cleaning and care products to clean the surfaces.

Maintenance

La fixation et le libre jeu des ferrures, ainsi que l'ajustage de la porte, doivent être régulièrement contrôlés. Le contrôle par une entreprise spécialisée ou un installateur est préconisé, en particulier en cas d'installations à hautes fréquences. Les éléments de verre endommagés (éclatements et/ou écailllements) doivent être remplacés dans les plus brefs délais! Le nettoyage des surfaces ne doit avoir lieu qu'avec des produits de nettoyage et d'entretien appropriés.

IT Importanti informazioni di sicurezza per il montaggio e l'utilizzo dei sistemi DORMA per porte in vetro

(Da osservare assieme alle istruzioni per il montaggio e l'utilizzo, per prevenire danni al prodotto, danni materiali o lesioni personali.)

Importante: si devono informare tutti gli utenti sui punti che li riguardano nelle seguenti informazioni e nelle istruzioni per l'uso ed il montaggio!

Generalità

1. DORMA consiglia l'uso di ESG-H (vetro monostrato di sicurezza montato a caldo) a norma DIN EN 12150-1.
2. I dispositivi per vetro DORMA non sono adatti a locali nei quali si impiegano sostanze chimiche (ad es. cloro), come piscine, saune e bagni pubblici.
3. Le ante scorrevoli non devono essere mosse a velocità superiore al passo d'uomo e devono essere fermate manualmente prima del raggiungimento della posizione finale.
4. Le ante rotanti non devono essere lanciate con troppa forza. Se si teme un'eccessiva rotazione, questa deve essere impedita da un fermaporta.

Montaggio

1. Il montaggio dei dispositivi DORMA per vetro deve essere eseguito esclusivamente da personale specializzato, istruito specificatamente al montaggio del vetro.
2. Non montare vetri con scheggiature e/o spigoli rotti.
3. Durante il montaggio sussiste il pericolo di schiacciamenti – tra l'altro nella zona dello spigolo secondario – e di lesioni per la rottura del vetro. Si deve quindi vestire un adeguato abbigliamento antinfortunistico (in particolare guanti e occhiali protettivi).
4. Prima del montaggio definitivo dei sistemi si deve pulire il grasso dal vetro nella zona dei morsetti con un detergente sgrassante.
5. L'utilizzo di dispositivi a morsetti su delle superfici strutturate in vetro (eccetto che per i vetri satinati) o su vetri con grandi variazioni di spessore è ammesso solo con il montaggio di uno spessore di compensazione.
6. L'utilizzo di dispositivi a morsetti su rivestimenti autopulenti non è ammesso.
7. Nell'orientare gli elementi in vetro si deve tener conto delle misure della fessura per i relativi dispositivi. Le misure della fessura vanno impostate in modo da impedire un contatto tra il vetro ed i materiali duri (ad es. vetro, metallo, calcestruzzo).
8. Si deve garantire un montaggio senza forzature (senza creare locali superamenti delle tensioni limite stringendo troppo le viti).

Manutenzione

La corretta posizione, la scorrevolezza dei dispositivi e la regolazione della porta devono essere controllati regolarmente. In particolare in caso di locali molto frequentati il controllo deve essere eseguito da un'azienda specializzata nella manutenzione o nell'installazione. Gli elementi in vetro danneggiati (rotti e/o scheggiati) devono essere cambiati immediatamente! La pulizia delle superfici deve essere eseguita solo con detergenti e prodotti appropriati.

ES Advertencias de seguridad importantes para el montaje y el uso de herrajes de vidrio DORMA

(Es necesario tenerlas en cuenta, además de las instrucciones de uso y de montaje, para evitar daños en el producto, así como daños personales y materiales)

Importante: Todos los usuarios deben estar informados sobre los puntos relevantes de las indicaciones siguientes, así como sobre las indicaciones de las instrucciones de uso y de montaje.

Datos generales

1. DORMA recomienda el uso de ESG-H (vidrio de seguridad simple termorresistente) según la norma DIN EN 12150-1.
2. Los herrajes de vidrio DORMA no son adecuados en espacios en los que se empleen productos químicos (p. ej. cloro), como por ejemplo en piscinas, saunas o piscinas termales de agua salada.
3. Las hojas correderas deberán moverse como mucho a la velocidad de paso y, antes de llegar a la posición final, deberán pararse con la mano.
4. Las hojas giratorias no deben empujarse con demasiada fuerza. Si se teme que se pueda llegar a producir un giro excesivo, este deberá evitarse con un tope de puerta.

Montaje

1. El montaje de los herrajes de vidrio únicamente debe llevarlo a cabo personal especializado que esté específicamente formado para el montaje de vidrio.
2. No deben montarse los vidrios que estén curvados y/o presenten daños en los cantos.
3. Existe el peligro de que se produzcan aplastamientos -en los cantos de cierre secundario, entre otros- y lesiones debido a una rotura durante el montaje. Debe llevarse la ropa protectora necesaria adecuada (en especial los guantes y las gafas protectoras).
4. Antes de finalizar el montaje de los herrajes, debe eliminarse la grasa de la zona de sujeción del vidrio con un producto de limpieza que disuelva la grasa.
5. Solo si se utiliza una capa de engrase se permite el uso de herrajes de apriete en superficies de vidrio estructuradas (a excepción de los vidrios satinados) o en vidrios con grandes variaciones en el grosor.
6. No está permitido el uso de herrajes de apriete en capas protectoras autolimpiantes.
7. Al alinear los elementos de vidrio deberán respetarse las medidas de la ranura indicadas para el herraje correspondiente. Las medidas de la ranura deberán ajustarse de tal modo que se evite el contacto del vidrio con materiales duros (p. ej. vidrio, metal, hormigón).
8. Es imprescindible asegurar que el montaje se realice sin aplicar presión excesiva (sin superar la tensión aplicada localmente debido a tornillos fijados con demasiada fuerza).

Mantenimiento

Deberá controlarse con regularidad el asiento y la marcha de las hojas así como el ajuste de las puertas. En especial, en el caso de emplazamientos de mucho tránsito deberá realizarse un control del funcionamiento técnico y de la instalación. Deberán cambiarse inmediatamente los elementos de vidrio que estén dañados (desconchamiento y/o encurvadura). La limpieza de la superficie debe ser hecha exclusivamente con los productos adecuados.

RU Важные указания по безопасности при монтаже и использовании фурнитуры DORMA для стеклянных дверей

(Соблюдать дополнительно к руководству по монтажу и эксплуатации во избежание повреждения изделий, иного ущерба и травматизма.)

Важно: всех пользователей следует проинформировать о касающихся их пунктах приведённых ниже указаний, а также об указаниях руководства по монтажу и эксплуатации!

Общие указания

1. DORMA рекомендует использовать стекло ESG-H (закалённое однослойное безопасное стекло) согласно DIN EN 12150-1.
2. Фурнитура DORMA не предназначена для помещений, в которых применяются химикаты (напр., хлор), например, в бассейнах, саунах и солевых ваннах.
3. Раздвижные створки следует передвигать не быстрее скорости шага и притормаживать рукой до достижения конечного положения.
4. Не захлопывать раздвижные створки слишком сильно. Если не исключён чрезмерный ход двери, следует использовать дверной стопор.

Монтаж

1. Монтаж фурнитуры DORMA должен осуществляться только квалифицированным персоналом, прошедшим обучение монтажу стёкол.
2. Запрещается устанавливать стёкла с раковистым изломом и/или повреждениями кромок.
3. Существует опасность защемлений (в том числе в области задней кромки закрытия), а также травм разбитым стеклом во время монтажа. В связи с этим следует надевать защитную спецодежду (в частности, перчатки и защитные очки).
4. Перед окончательным монтажом фурнитуры следует очистить стекло в области зажима от смазки жирорастворяющими средствами.
5. Использование зажимной фурнитуры на структурированных стеклянных поверхностях (за исключением сатинированного стекла) или стёклах с сильными колебаниями толщины допускается только при условии нанесения выравнивающего слоя.
6. Использование зажимной фурнитуры на самоочищающихся поверхностях не допускается.
7. При юстировке стеклянных элементов следует соблюдать размеры зазоров, предписанные для данной фурнитуры. Выставлять размеры зазоров так, чтобы исключить контакт стекла с твёрдыми материалами (стеклом, металлом, бетоном).
8. Монтаж должен производиться без сил защемления (без локального перенапряжения из-за перетяжки винтов).

Обслуживание

Необходимо регулярно проверять посадку и лёгкость хода фурнитуры, а также юстировку двери. В случае установки в помещениях с большим людским потоком проверка должна производиться специализированной монтажной организацией. Повреждённые стеклянные элементы (со сколами и/или раковистым изломом) следует немедленно заменять! Очищать поверхности разрешается только соответствующими средствами для чистки и ухода.

B. Montageanleitung, Pflege und Wartung / installation instruction, care instructions, service and maintenance

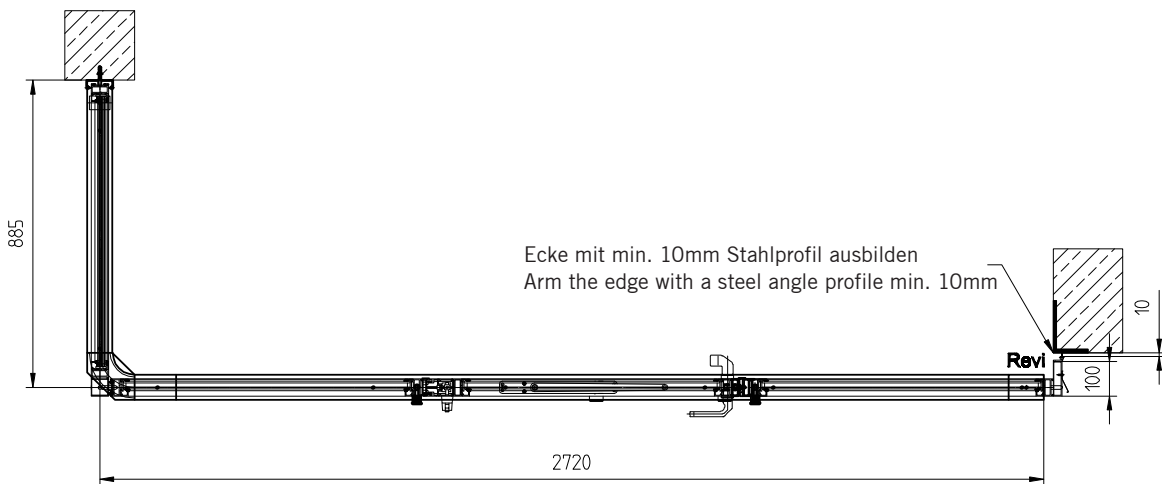
Wichtige Informationen Important Information



Die Prüfung auf Widerstandsklasse 2 (WK2) wurde basierend auf der DIN V ENV 1627 - 1630 durchgeführt. Die DIN V ENV 1627 ist zu beachten!



The examination requirement for class 2 resistance are based on DIN V ENV 1627 - 1630. Please insure that DIN V ENV 1627 is followed!



Auszug aus dem Nationalen Vorwort der DIN V ENV 1627

NA.5 Montage/Montagebescheinigung

Die fachgerechte Montage nach der Montageanleitung des Herstellers sollte durch eine Montagebescheinigung bescheinigt werden (siehe Muster). Einbruchhemmende Bauteile sind für den Einbau in Massivwände vorgesehen. Besondere Gegebenheiten der Mauerwerksöffnung wie z.B. zweischaliges Mauerwerk, sind ebenso anzugeben wie die Lage des Elements in der Laibung oder die Art des Mauerwerks, siehe Tabelle NA.2.

Tabelle NA.2: Zuordnung der Widerstandsklassen der Einbruchhemmenden Bauteile zu Wänden.

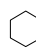
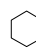
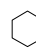
| Widerstandsklasse des einbruchhemmenden Bauteils nach DIN V ENV 1627 | Umgebende Wände | | | | |
|--|----------------------------------|---|----------------------|---------------------------------|-------------------------------|
| | aus Mauerwerk nach DIN 1053-1 | | | aus Stahlbeton nach DIN 1045 | |
| | Nennstärke mm min. | Druckfestig- keitsklasse der Steine | Mörtelgruppe min. | Nennstärke mm min. | Festigkeits Klasse Min. |
| WK 1 und WK 2 | ≥ 115 | ≥ 12 | II | ≥ 100 | B15 |
| WK 3 | ≥ 115 | ≥ 12 | II | ≥ 120 | B15 |
| WK 4 | ≥ 240 | ≥ 12 | II | ≥ 140 | B15 |
| WK 5 | - | - | - | ≥ 140 | B15 |
| WK 6 | - | - | - | ≥ 140 | B15 |

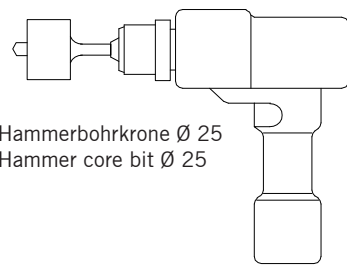
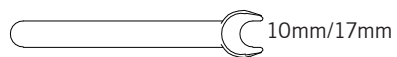
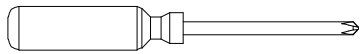
Andere Wandbauarten, wie z. B. Ständerwerk, sind bei der Prüfung zu berücksichtigen. Sie bedürfen normalerweise für die Prüfung den Einbau des Probekörpers in Originalwandabschnitte. Die Prüfung enthält keine Aussage über den Einbruchwiderstand der Wand.

HSW R

Fortis Bank WK2

Montagewerkzeug Requisite tool

 2,5mm  5mm  6mm



Hammerbohrkrone Ø 25
Hammer core bit Ø 25

1. Montage der Unterkonstruktion 1. Installation of substructure



Siehe Montageanleitung Unterkonstruktion!
See installation instruction for substructure!

1

2. Montage der Laufschiene 2. Installation of track rail



Siehe Montageanleitung Unterkonstruktion / Steckbarkeit Module!
See installation instruction for substructure / pin connection modules!

2

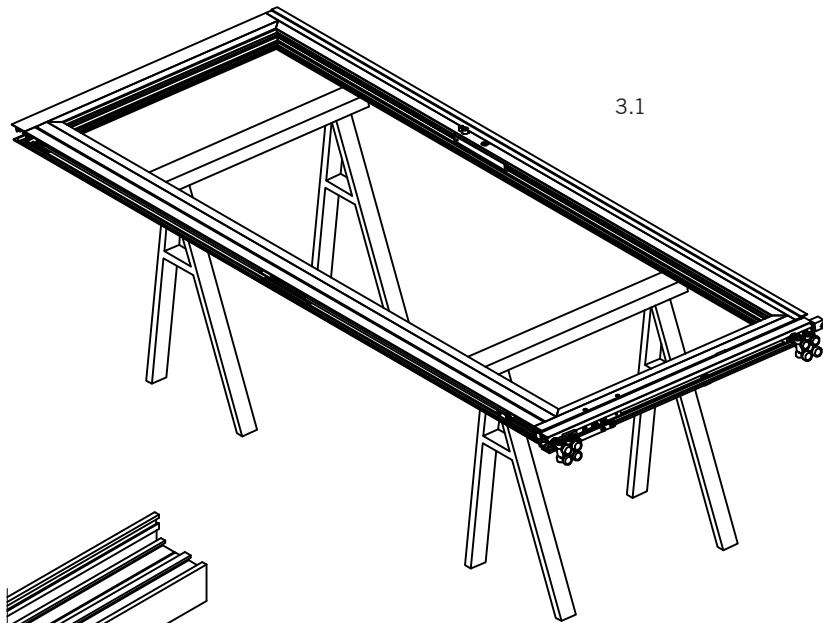
3. Montage der Gläser 3. Installation of glasses



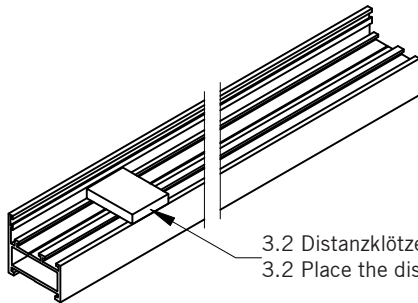
Der Rahmen wird montiert geliefert. Bei der bauseitigen Verglasung bitte die Richtlinien des Glasherstellers unbedingt beachten!



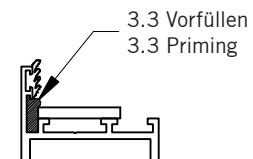
The frame will be delivered pre-assembled. In case of installing the glass, it is important that the glass manufacturers instructions are strictly followed!



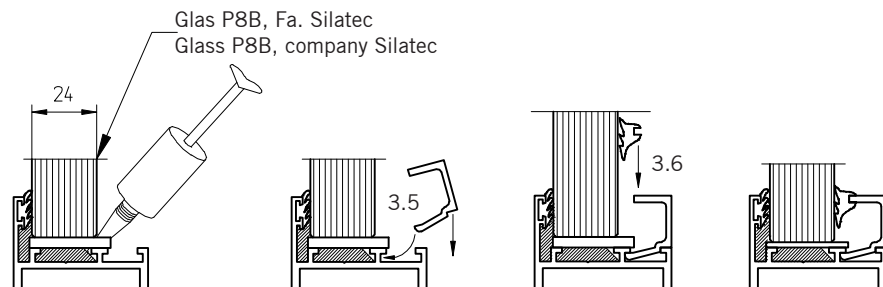
3.1



3.2 Distanzklötze 4mm positionieren (siehe 3.5)
3.2 Place the distance blocks 4mm (see 3.5)



3.3 Vorfüllen
3.3 Priming



Glas P8B, Fa. Silatec
Glass P8B, company Silatec

24

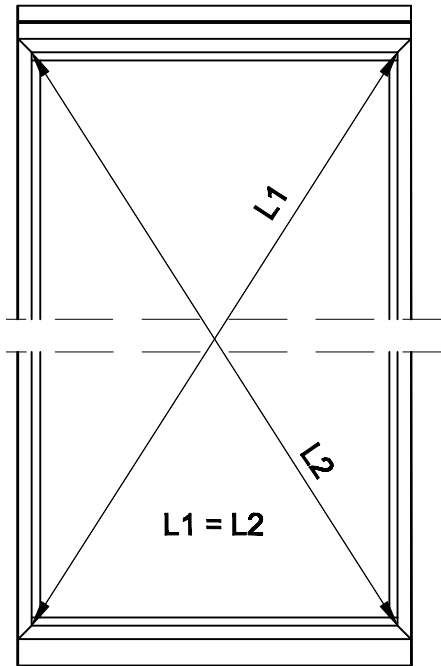
3.5

3.6

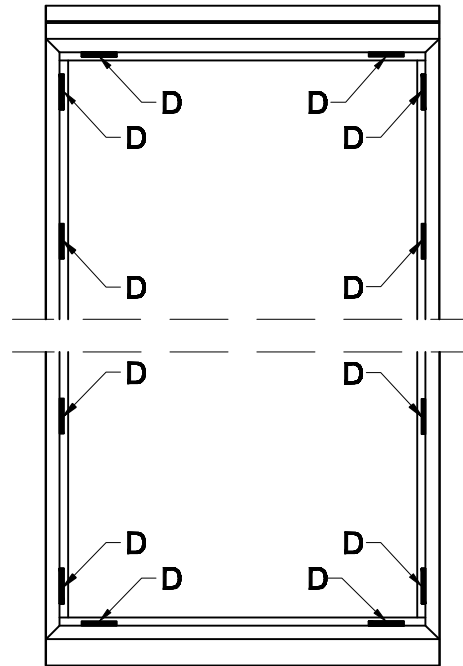
3.4 Mit Dow Corning 993 verkleben
3.4 Jamming with Dow Corning 993

3. Montage der Gläser (Fortsetzung) 3. Installation of glasses (continuation)

Schiebeflügel
Sliding panel



Dreh-Schiebeflügel
Single action sliding panel



D = Distanklötze / distance blocks

3

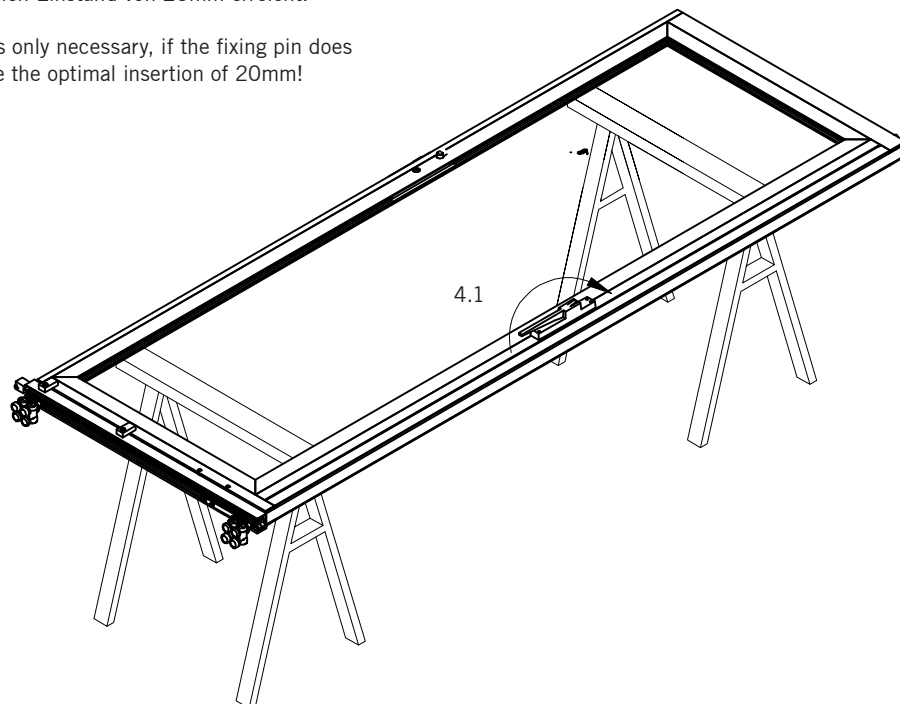
4. Einstellung des Fixierdorns (Dreh-Schiebeflügel) 4. Adjustment of fixing pin (single action sliding panel)



Dieser Schritt ist nur erforderlich, wenn der Fixierdorn nicht den optimalen Einstand von 20mm erreicht!

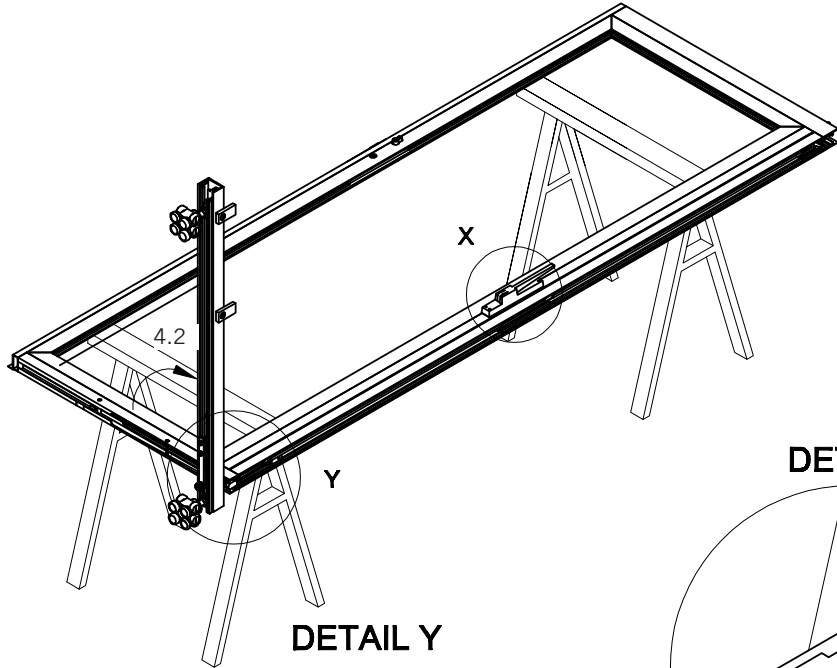


This step is only necessary, if the fixing pin does not achieve the optimal insertion of 20mm!

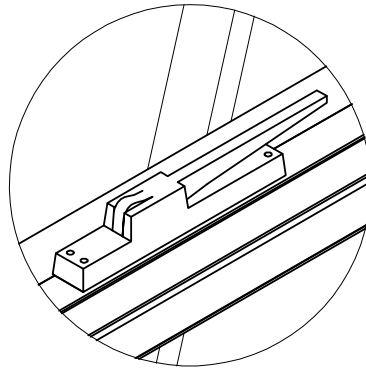


4

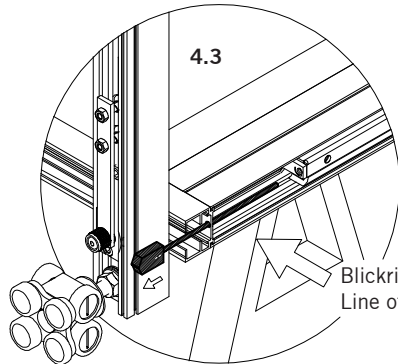
4. Einstellung des Fixierdorns (Dreh-Schiebeflügel) (Fortsetzung) 4. Adjustment of fixing pin (single action sliding panel) (continuation)



DETAIL X

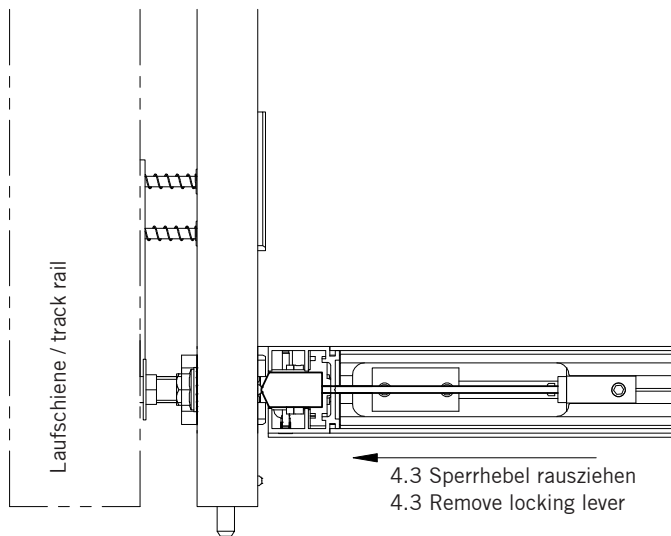
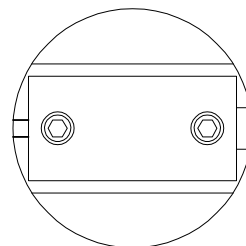


DETAIL Y

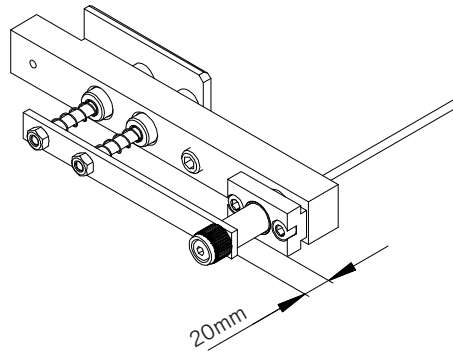


Blickrichtung DETAIL Z
Line of vision DETAIL Z

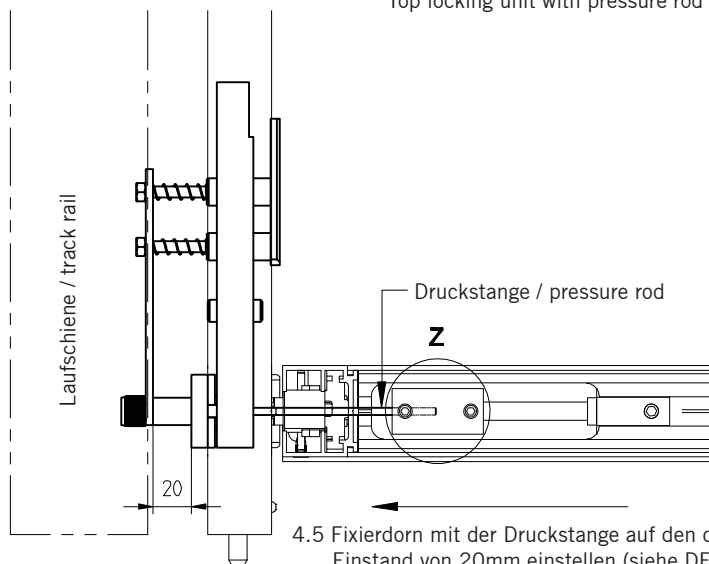
DETAIL Z



4. Einstellung des Fixierdorns (Dreh-Schiebeflügel) (Fortsetzung)
4. Adjustment of fixing pin (single action sliding panel) (continuation)

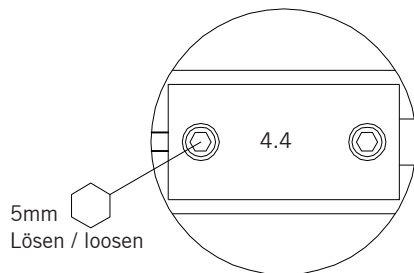


Obere Verriegelung mit Druckstange und Fixierdorn
 Top locking unit with pressure rod and fixing pin

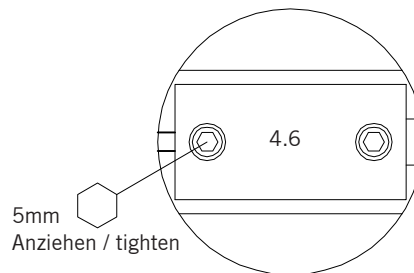


4.5 Fixierdorn mit der Druckstange auf den optimalen Einstand von 20mm einstellen (siehe DETAIL Z)
 4.5 Adjust the fixing pin with the pressure rod, to achieve the optimal insertion of 20mm (see DETAIL Z)

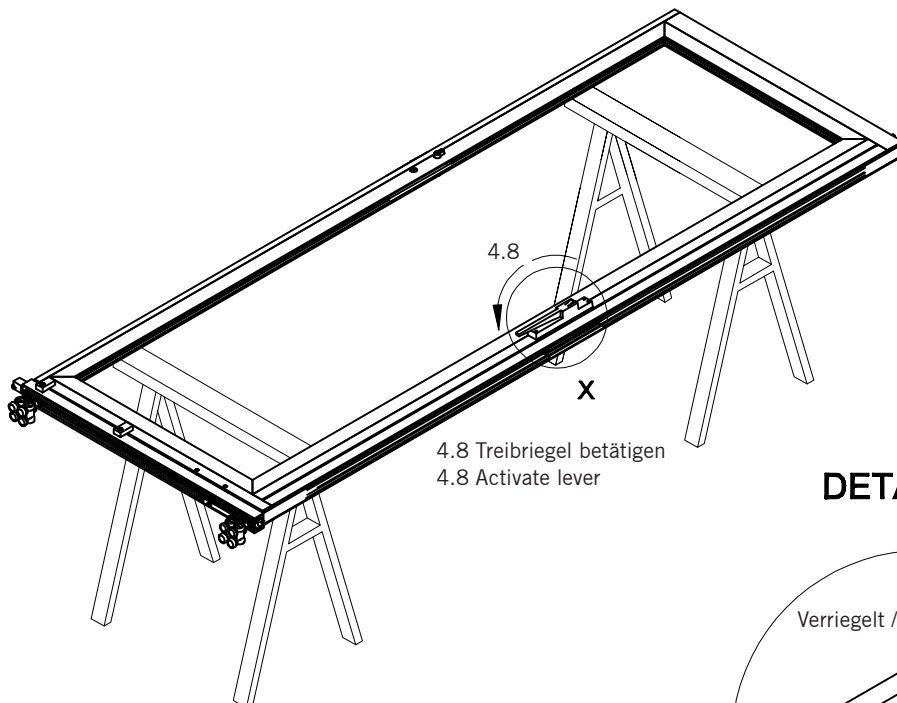
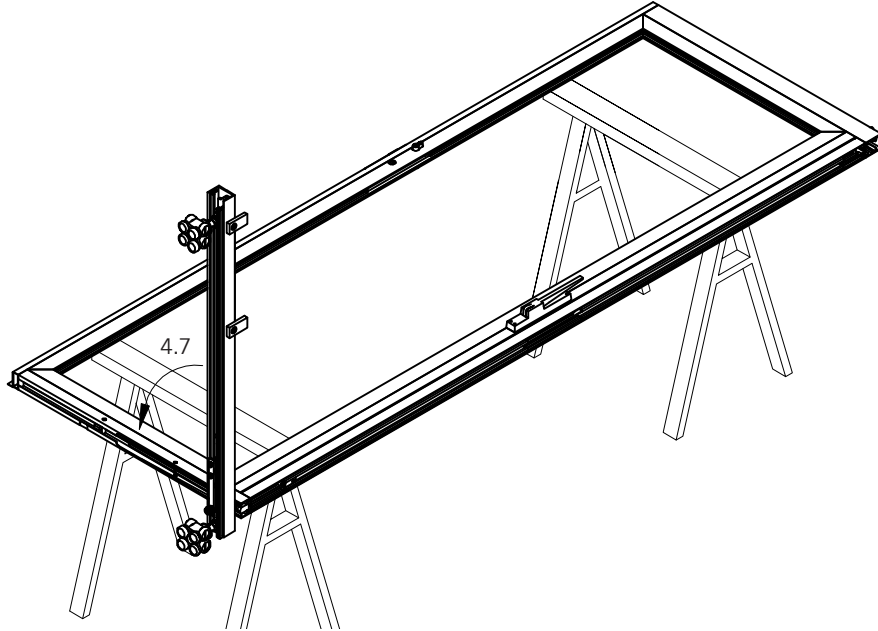
DETAIL Z



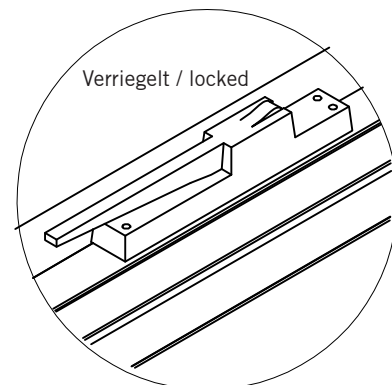
DETAIL Z



4. Einstellung des Fixierdorns (Dreh-Schiebeflügel) (Fortsetzung) 4. Adjustment of fixing pin (single action sliding panel) (continuation)



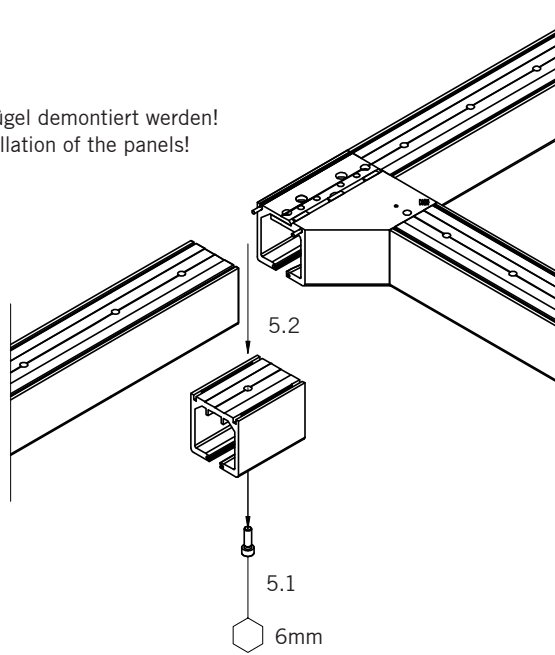
DETAIL X



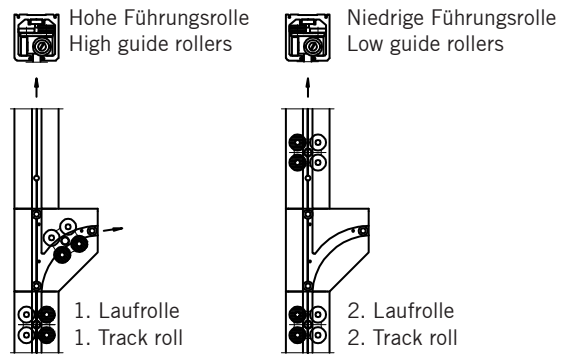
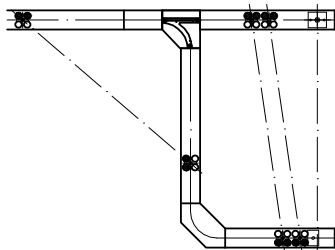
5. Montage der Flügel 5. Installation of panels



Das Revisionsstück muss für die Montage der Flügel demontiert werden!
The revision piece must be removed for the installation of the panels!



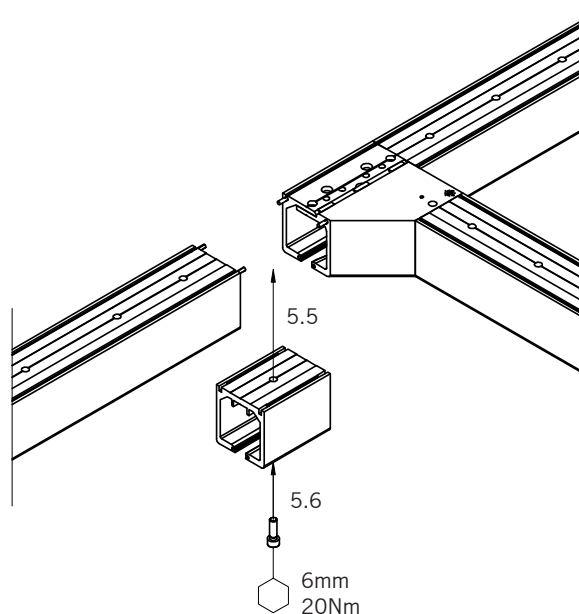
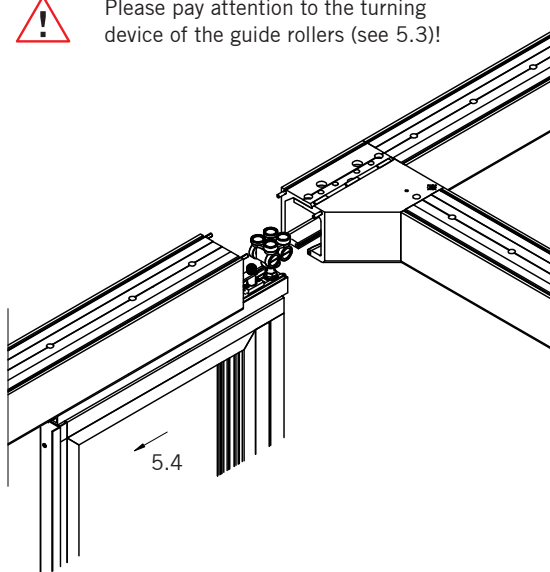
5.3 Umlenkung der Laufrollen 5.3 Turning device offguide rollers



5.4 Flügel einhängen 5.4 Fit panels



Bitte auf die Umlenkung der Laufrollen achten (siehe 5.3)!
Please pay attention to the turning device of the guide rollers (see 5.3)!



6. Ausrichten der Flügel 6. Adjustment of panels

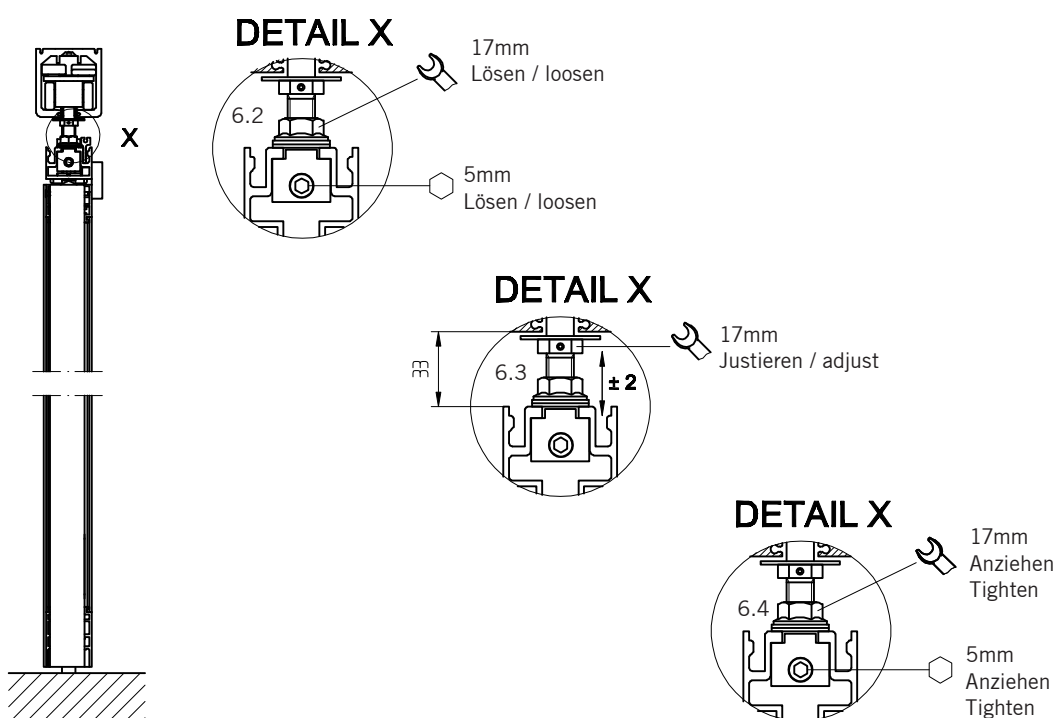
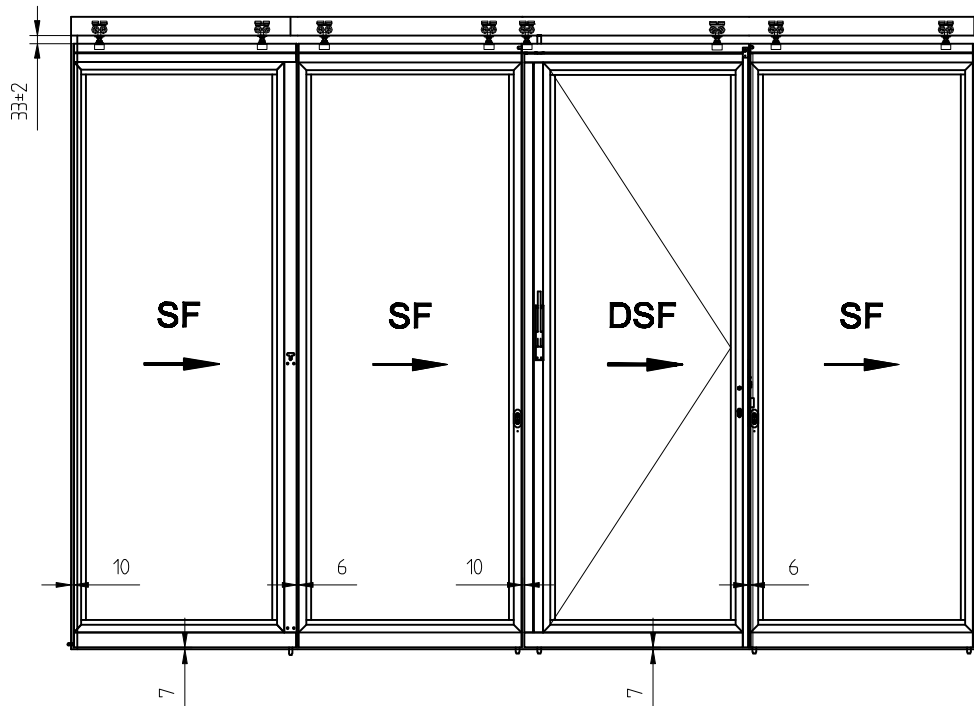


Bei der Ausrichtung unbedingt mit dem Dreh-Schiebeflügel beginnen, da dies der Bezugsflügel der Anlage ist!



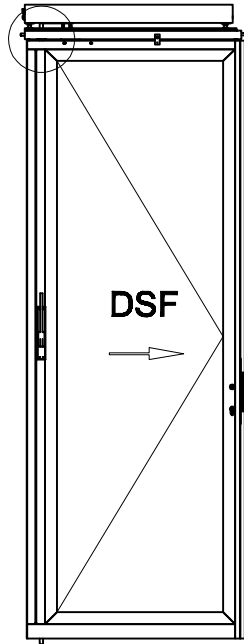
In case of adjusting the panels, it is important to start with the single action sliding panel. It is the reference panel of the system!

6.1 Flügel zu fahren 6.1 Close panels

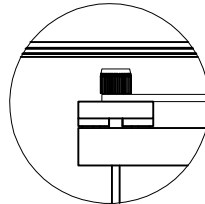


7. Drehpunkt Fixierung (Dreh-Schiebeflügel)
7. Fixing of pivot point (single action sliding panel)

DETAIL



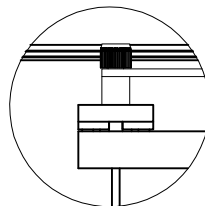
DETAIL X



Treibriegel unbetätigt
 Inactivated lever



DETAIL Y



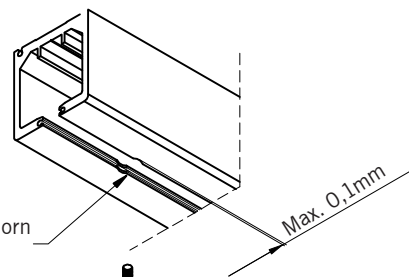
Treibriegel betätigen
 Activate lever



Sollte der Fixierdorn nicht weit genug in die Laufschiene eintauchen (siehe DETAIL Z), durch den Fixierdorn markierte Laufschiene mit einer Rundfeile leicht anfeilen!



If the fixing pin does not immerse sufficiently into the track profile (see DETAIL Z), fine down the marked position on track rail with fine round file!

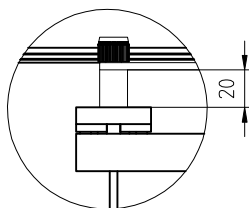


Markierung durch Fixierdorn
 Marking by fixing pin

Feinrundfeile
 Fine round file



DETAIL Z

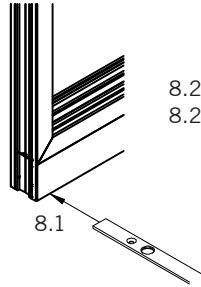


Optimaler Einstand des Fixierdorns
 Optimal insertion of fixing pin

8. Montage der Exzenterbuchsenl 8. Installation of eccentric bushing)

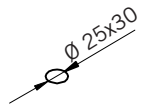
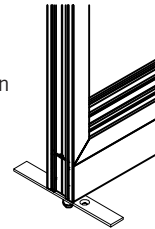


Geeignete auf den Untergrund abgestimmte Ankersysteme verwenden!
Please use suitable anchorsystems according to foundation!



8.1

8.2 Bolzen in die Bohrung fahren, um die Position zu markieren
8.2 Extend out the bolt to mark the position



8.3 Loch bohren
8.3 Drill hole



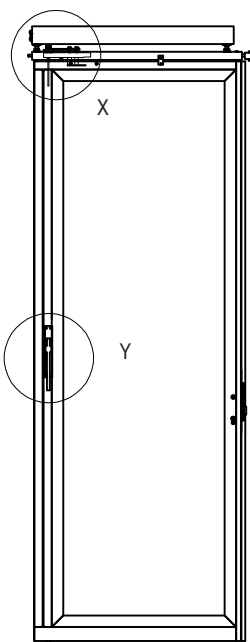
8.4 Buchse einsetzen und verschrauben
8.4 Insert bushing and screw on

Bolzen muss in die Buchse fahren
The bolt must extend into brush

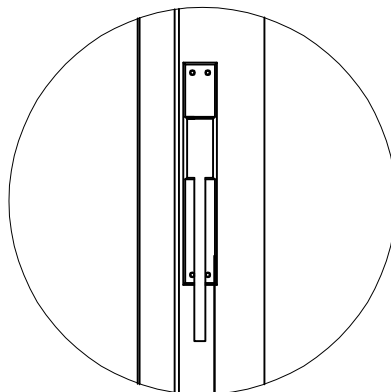
8

9. Einstellung der Riegelplatte (Dreh-Schiebeflügel) 9. Adjustment of locking plate (single action sliding panel)

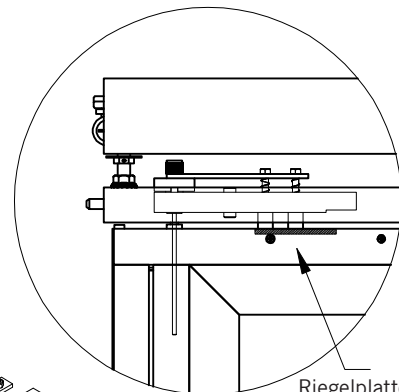
Treibriegel unbetätigt
Inactivated lever



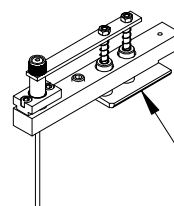
DETAIL X



DETAIL Y



Riegelplatte
Locking plate

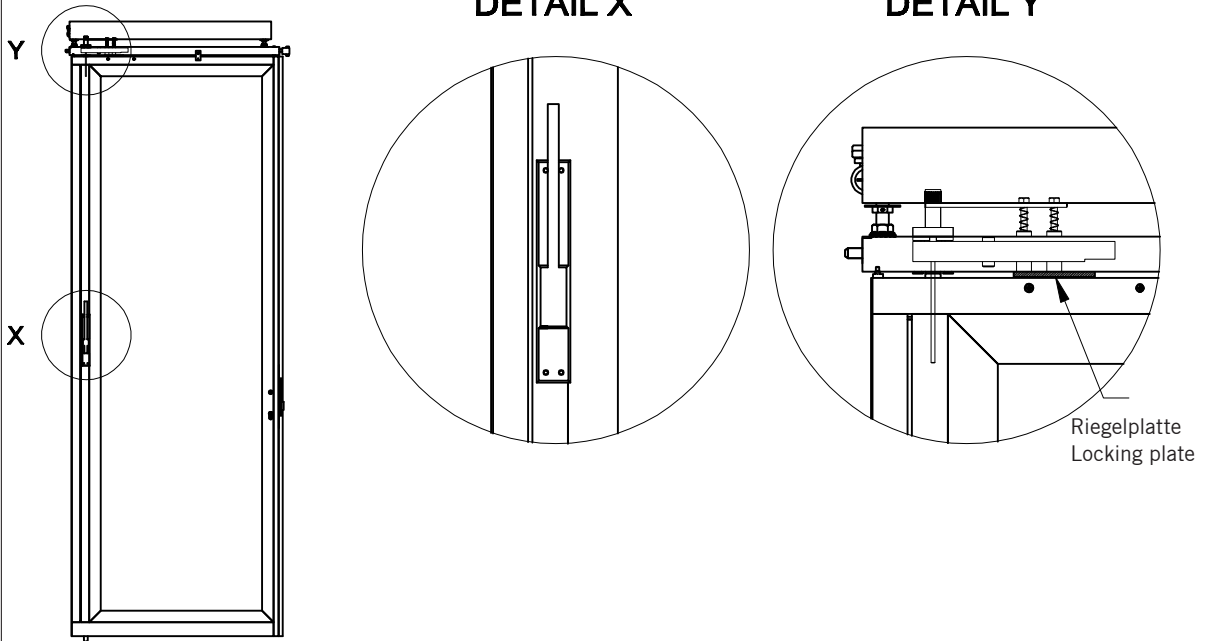



Riegelplatte
Locking plate

9

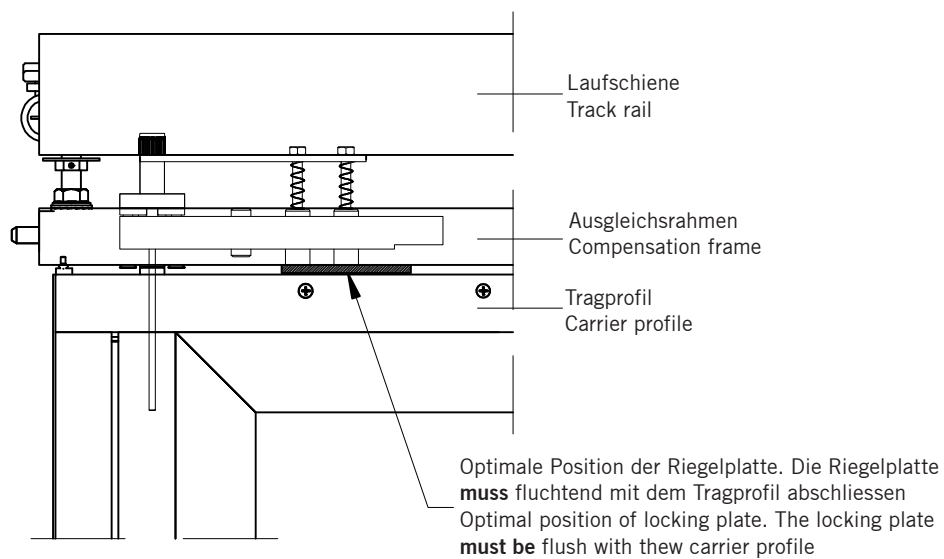
9. Einstellung der Riegelplatte (Dreh-Schiebeflügel) (Fortsetzung) 9. Adjustment of locking plate (single action sliding panel) (continuation)

Treibriegel betätigt
 Activated lever



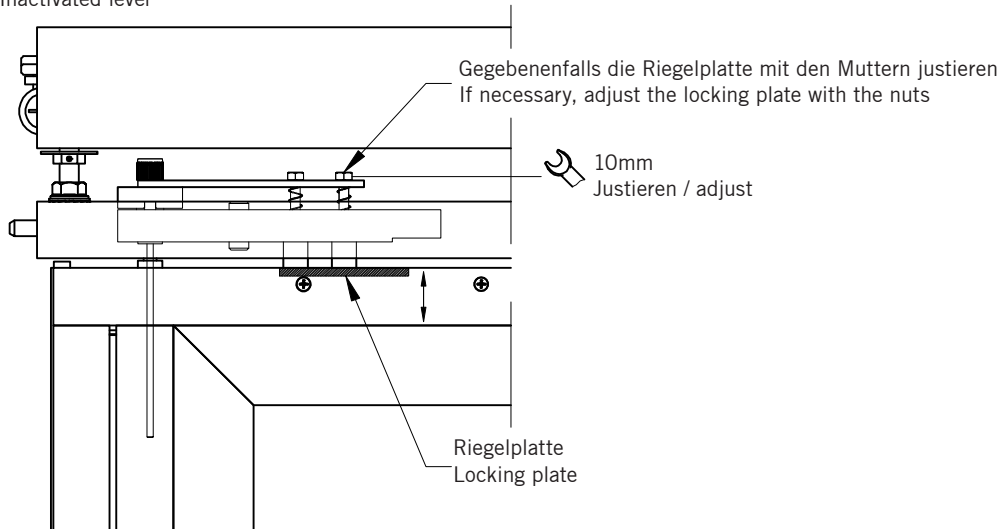
 Die Riegelplatte sollte bündig mit dem Tragprofil abschliessen!
 The locking plate must be flush with the carrier profile!

Treibriegel betätigt
 Activated lever

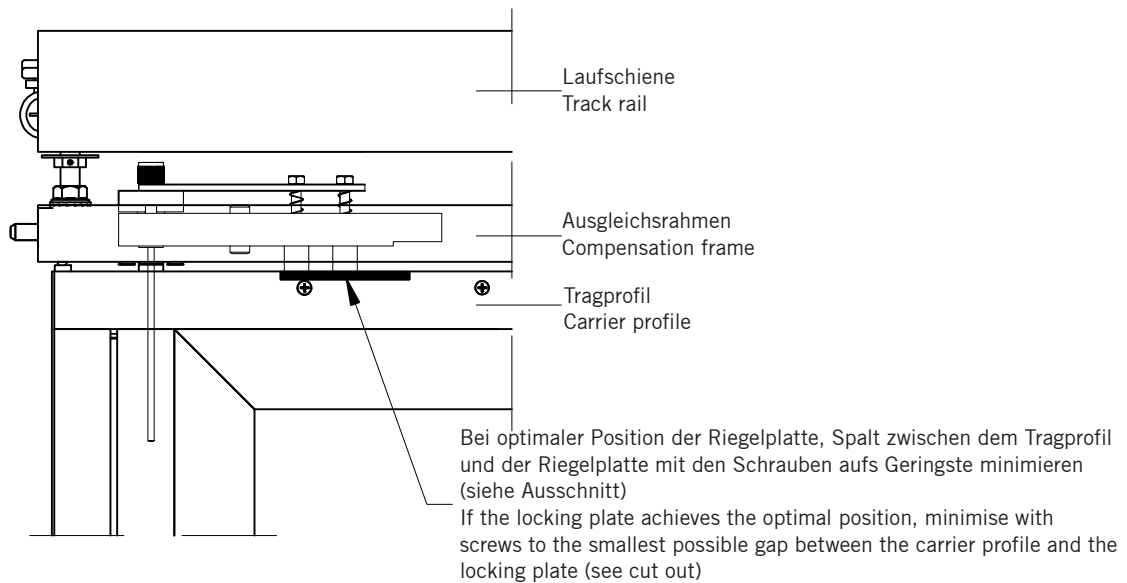


9. Einstellung der Riegelplatte (Dreh-Schiebeflügel) (Fortsetzung) 9. Adjustment of locking plate (single action sliding panel) (continuation)

Treibriegel unbetätigt
Inactivated lever



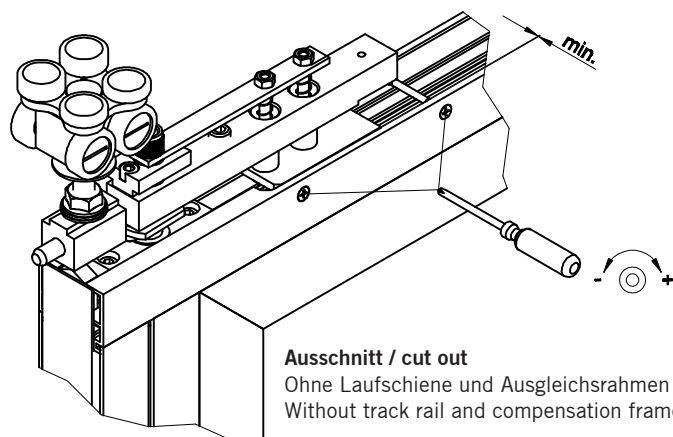
Treibriegel unbetätigt
Inactivated lever



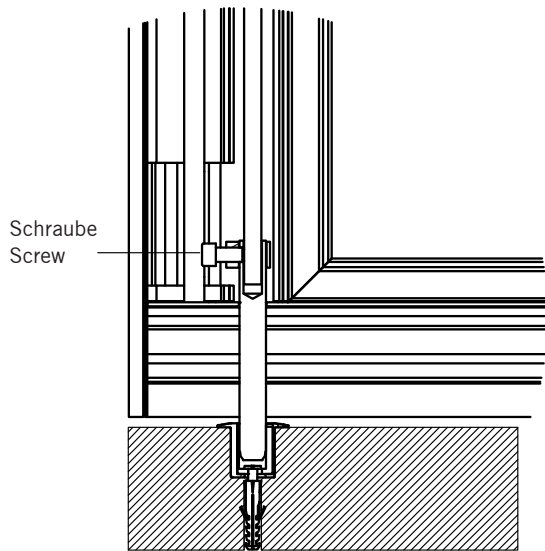
Bitte beachten Sie, dass sich die Riegelplatte ohne Probleme nach oben und unten bewegen muss!



Please ensure that the locking plate must move up and down without any problems!



10. Einstellung des unteren Bolzens (DSF) 10. Adjustment of bottom bolt (single action sliding panel)



Bolzen auf max. Einstand einstellen

Dazu den Bolzen hochfahren und 1mm Distanzstück dazwischen schieben. Schraube lösen und den Bolzen auf das Distanzstück aufsetzen. Schraube anziehen und Distanzstück entfernen.

Adjust the bolt to max. insertion

To adjust, raise bolt and place a 1mm distance piece on top of the excentre bush. Loosen the screw and sit the bolt on the distance piece. Tighten the screw to fix the position. raise bolt and remove distance piece.

11. Bei Funktionsstörungen des Treibriegels (Dreh-Schiebeflügel) 11. If functional disorder of lever (single action sliding panel)

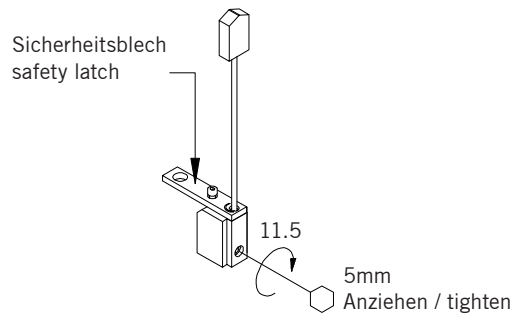
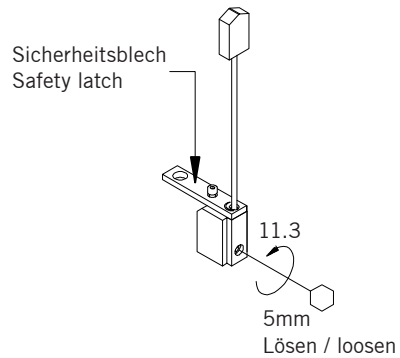
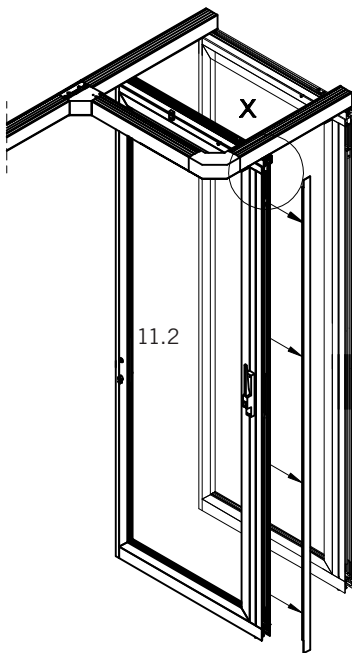


Sollte der Treibriegel nicht betätigt werden können, ist eine Einstellung des Sicherheitsbleches erforderlich!
If lever cannot be activated, it is necessary to adjust the safety latch!

- 11.1 Flügel verfahren und Front öffnen
- 11.1 Move the panel to open the front

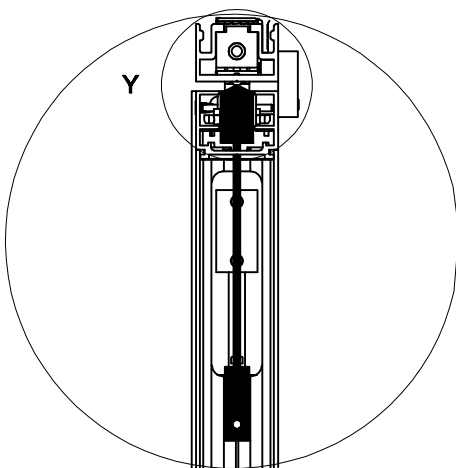
Parkbereich / stacking area

- 11.2 Deckblech entfernen
- 11.2 Remove cover plate

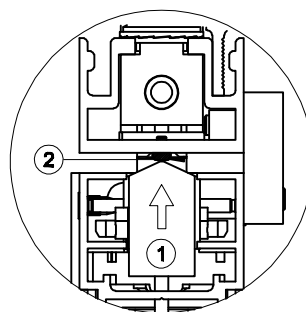


Sperrhebel mit Sicherheitsblech
Locking lever with safety latch

DETAIL X

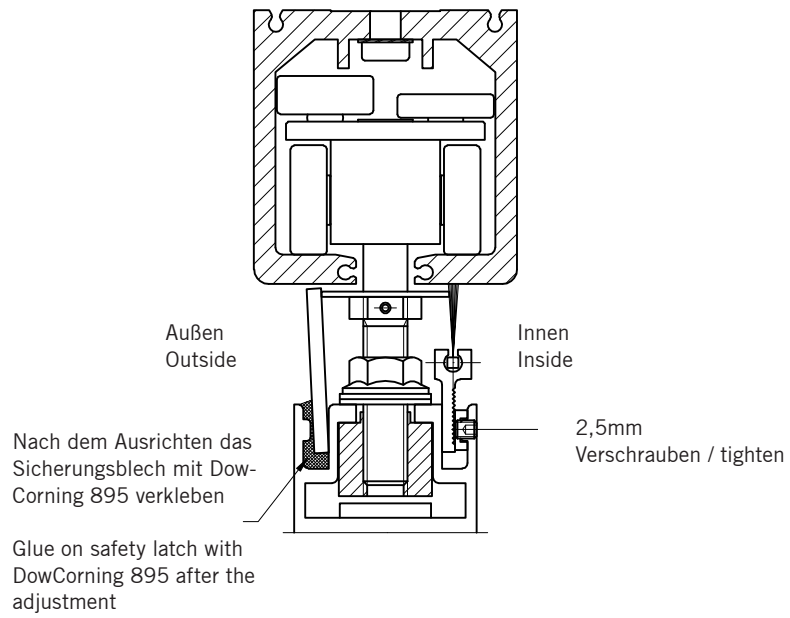


DETAIL Y



- 11.4 Keil (1) bis zur Schraube (2) im Tragprofil drücken. Das Sicherheitsblech ist ausgerichtet (ein gekipptes Sicherheitsblech sperrt den Treibriegel)!
- 11.4 Push the wedge (1) against the screw (2) in carrier profile. The safety latch is aligned (a tilted safety latch locks the lever)!

12. Bürstenprofil einschieben 12. Attach brush profile

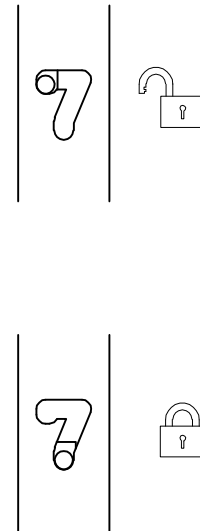
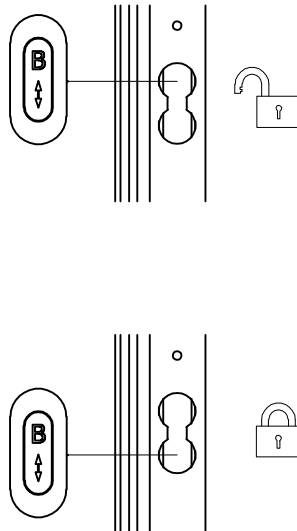
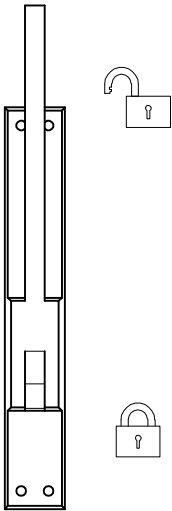


13. Aufkleberposition 13. Position of glue on labels

Treibriegel / lever

Frontfeststellerknopf / front locking knob

Stirnfeststeller / locking bolt



Der Flügel ist nicht im Boden
verriegelt und kann verschoben werden
The panel is not locked
in the floor and can be shifted



Der Flügel ist im Boden verriegelt und die Position ist fixiert.
Der Dreh-Schiebeflügel kann betätigt werden!
The panel is locked in the floor and the position is fixed.
The single action sliding panel can be opened to gain access!

13

14. Montage Füllprofil 14. Installation of filler profile



Füllprofil mit einem Kunststoffhammer
oder einem Schlagholz in die Nut einschlagen
Drive the filler profile into the groove,
using a plastic hammer or a piece of wood

14

