

Inhalt

1	Über diese Anleitung	2
2	Sicherheit	4
3	Produktbeschreibung	5
4	Lagerung und Transport	10
5	Montagevorbereitung	11
6	Montage	18
7	Wartung und Pflege	24
8	Demontage und Entsorgung	24

UNIQUIN-Elektromodul

Montageanleitung

WN 059431 45532/13259

2020-10

DE

1 Über diese Anleitung

1.1 Informationen zur Anleitung

Diese Anleitung beschreibt die Montage eines UNIQUIN-Elektromoduls als Teil eines UNIQUIN-Trennwandsystems und enthält Informationen zur Wartung und Pflege.

Für die vollständige Montage des UNIQUIN-Trennwandsystems sind gemäß der projektbezogenen Anlagenzeichnung ggf. weitere Anlagenkomponenten und Montageanleitungen, z. B. für das Aufnahmeprofil oder das Zargensystem mit Bändern und Oberlicht, erforderlich. Die abgebildeten Anlagenkomponenten und Konfigurationen sind beispielhaft und zeigen nicht jede mögliche Montagesituation.

1.2 Mitgeltende Unterlagen

Die folgenden technischen Dokumente zum Produkt sind zu beachten:

- Die projektbezogene Anlagenzeichnung
- Die Montageanleitung des Aufnahmeprofils
- Die Montageanleitung des Zargensystems
- Die beiliegenden Montageanleitungen der Anlagenkomponenten
- Die UNIQUIN-Systemanleitung

1.3 Zielgruppe

Zielgruppe dieser Montageanleitung ist Elektrofachpersonal.

1.4 Verwendete Symbole

1.4.1 Sicherheitshinweise

Sicherheitshinweise sind durch Symbole gekennzeichnet. Die Sicherheitshinweise werden durch Signalworte eingeleitet, die das Ausmaß der Gefährdung zum Ausdruck bringen, z. B.:



VORSICHT

Dieses Signalwort weist auf eine möglicherweise gefährliche Situation hin, die zu geringfügigen oder leichten Verletzungen führen kann, wenn sie nicht gemieden wird.



TIPPS UND EMPFEHLUNGEN

Dieses Signalwort weist auf nützliche Informationen für einen effizienten und störungsfreien Betrieb hin.

1.4.2 Weitere Kennzeichnungen

1.**2.**

Handlungsschritte in Grafiken

1**2**

Positionsnummern von Bauteilen in Grafiken

2 Sicherheit

2.1 Bestimmungsgemäße Verwendung

Das Produkt ist dazu bestimmt, als Gerätedose den Einbau von Schutzkontaktsteckdosen und Schaltern in das UNIQUIN-Zargensystem zu ermöglichen.

Das Produkt darf nur mit Anlagenkomponenten montiert werden, die von dormakaba für die Einbausituation geplant und gemäß der projektbezogenen Anlagenzeichnung freigegeben sind.

- Das Produkt darf nur unbeschädigt und gemäß den Anforderungen an den Montageort montiert werden.
- Das Produkt darf nur durch Fachpersonal montiert werden, das der definierten Zielgruppe entspricht.
- Das Produkt ist nur für den Innenbereich geeignet.
- Das Produkt ist für den Einsatz in tropischen Ländern geeignet.

2.2 Vorhersehbarer Fehlgebrauch

- Das Produkt ist nicht zur Montage im Außenbereich geeignet.
- Das Produkt ist nicht zur Montage im Bereich von Dusche, Sauna, Schwimm- und Solebad oder Räumen geeignet, in denen Chemikalien (z. B. Chlor) zum Einsatz kommen.



Abb. 1 Nicht geeignet im Bereich von Dusche, Sauna, Schwimm- und Solebad

3 Produktbeschreibung

3.1 Beispiel einer UNIQUIN-Anlage

Diese UNIQUIN-Anlage ist ein Beispiel für ein UNIQUIN-Trennwandsystem. Weitere Kombinationen mit anderen Anlagenkomponenten sind möglich.

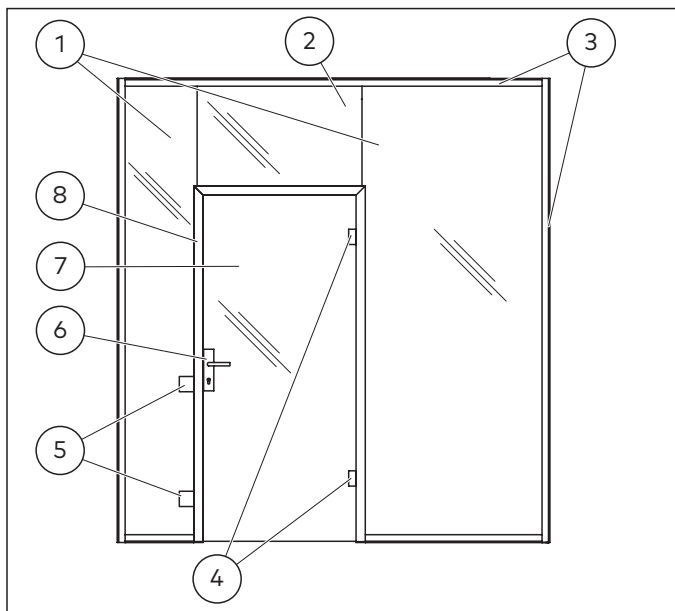


Abb. 2 Beispiel einer UNIQUIN-Anlage

- | | |
|----------------------------------|---------------------------------|
| (1) Seitenteil | (5) Elektromodul |
| (2) Oberlicht | (6) Schloss mit Drückergarnitur |
| (3) Grundprofil und Abdeckprofil | (7) Türflügel |
| (4) Türband | (8) Zargensystem |

3.2 Lieferumfang

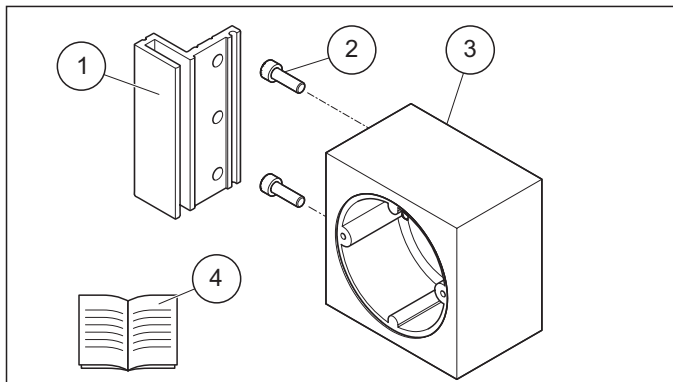


Abb. 3 Lieferumfang UNIQUIN-Elektromodul

- (1) Bohrschablone
- (2) Schrauben für das Elektromodul
- (3) Elektromodul
- (4) Montageanleitung

3.3 Beispiel eines montierten Elektromoduls am Zargensystem

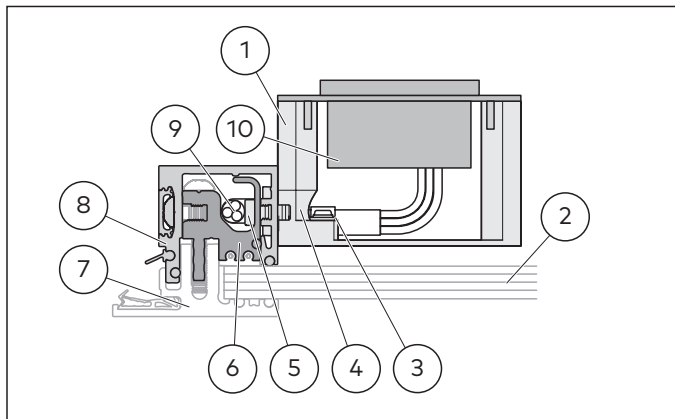


Abb. 4 Beispiel eines montierten UNIQVIN-Elektromoduls am Zargensystem

- (1) Elektromodul
- (2) Seitenteil, z. B. Glas
- (3) Zugentlastung
- (4) Leitungsdurchführung
- (5) Schraube M5 für das Elektromodul
- (6) Fixierer
- (7) Grundprofil für die Zarge
- (8) Deckprofil für die Zarge
- (9) Leitung, max. NYM-J 3x1,5mm²
- (10) Schutzkontaktsteckdose, z. B. Gira System 55

3.4 Beispiel einer doppelt gelegten Leitung im Aufnahmeprofil

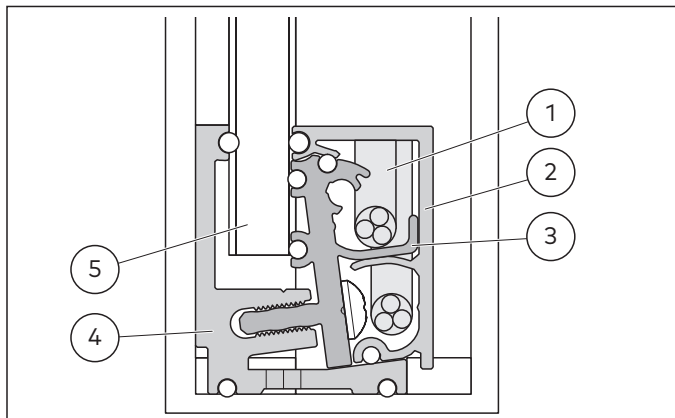


Abb. 5 Beispiel einer doppelt gelegten Leitung im Aufnahmeprofil

- (1) doppelt gelegte Leitung
- (2) Abdeckprofil des Aufnahmeprofils
- (3) Klemmstück
- (4) Grundprofil des Aufnahmeprofils
- (5) Seitenteil, z. B. Glas

3.5 Beispiel einer doppelt gelegten Leitung im Elektromodul

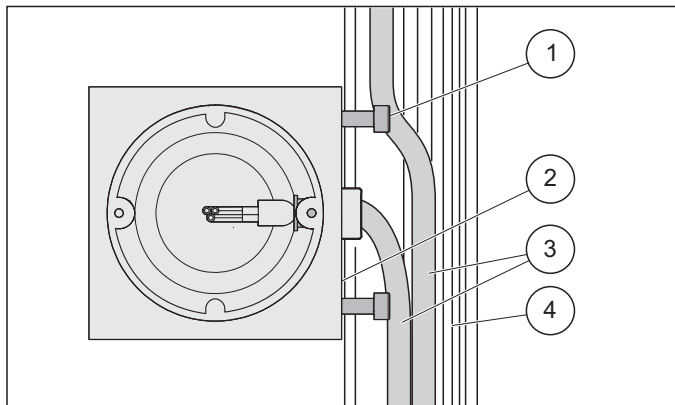


Abb. 6 Beispiel einer doppelt gelegten Leitung im Zargensystem und im Elektromodul

- (1) Schraube M5x16 für das Elektromodul
- (2) Elektromodul
- (3) doppelt gelegte Leitung
- (4) Grundprofil des Zargensystems mit Leitungsdurchführung

3.6 Technische Daten

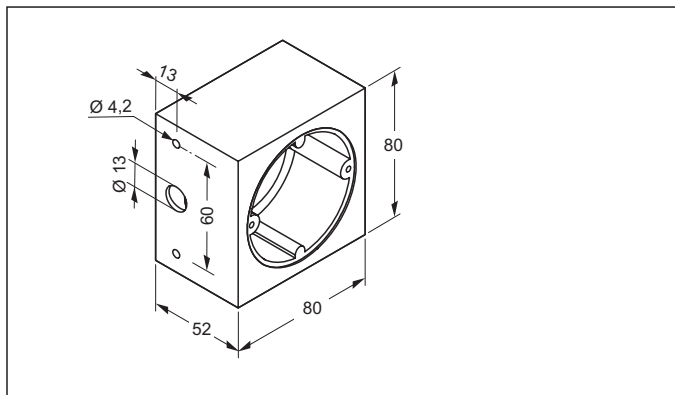


Abb. 7 Abmessungen des UNIQUIN-Elektromoduls

4 Lagerung und Transport



ACHTUNG

Gefahr der Beschädigung beim Transport.

Ungesicherte Bauteile können beim Transport beschädigt werden.

- Bauteile beim Transport ausreichend sichern.

5 Montagevorbereitung



VORSICHT

Lebensgefahr durch Stromschlag.

Nicht isolierte Leitung können durch Stromschlag zu Verletzungen und Brand führen.

- Die Leitung vom Strom trennen.
 - Die Leitung nicht quetschen.
 - Die Leitung nicht an Schnittkanten im Aufnahmeprofil verlegen.
 - Die produktspezifischen Anforderungen der Leitung beachten (z. B. der Biegeradius).
 - Die Elektroinstallation nur durch eine Elektrofachkraft durchführen lassen.
 - Sicherstellen, dass die Leitung nicht beschädigt ist.
-



VORSICHT

Verletzungsgefahr durch Schnittkanten.

Der Kontakt mit Schnittkanten kann zu Schnittverletzungen führen.

- Schutzhandschuhe tragen.
 - Die Schnittkanten entgraten.
-

5.1 Werkzeuge für die Montage

- Metallsäge
- Bohrmaschine
- Entgrater, z. B. Feile
- Innensechskant-Satz

5.2 Leitungsführung planen

Voraussetzungen

- Das Grundprofil des Aufnahmeprofils ist montiert.
 - Die Seitenteile sind montiert.
 - Die örtlichen Gegebenheiten sind berücksichtigt, z. B. die Anbindung an den vorgesehenen Stromkreis.
1. Die Anforderungen an die Montageposition des Elektromoduls beachten (siehe Beispiel, Abb. 8).
 2. Die Position des Elektromoduls im Zargensystem bestimmen:
Höhe der Steckdose 300 mm vom Boden
Höhe der Schaltdose 1030 mm vom Boden
 3. Die Leitungsführung durch das Aufnahmeprofil und das Zargensystem bedarfsgerecht planen.
 4. Bei der Leitungsführung die maximale Aufnahmekapazität der Grundprofile von 2 Leitungen berücksichtigen.

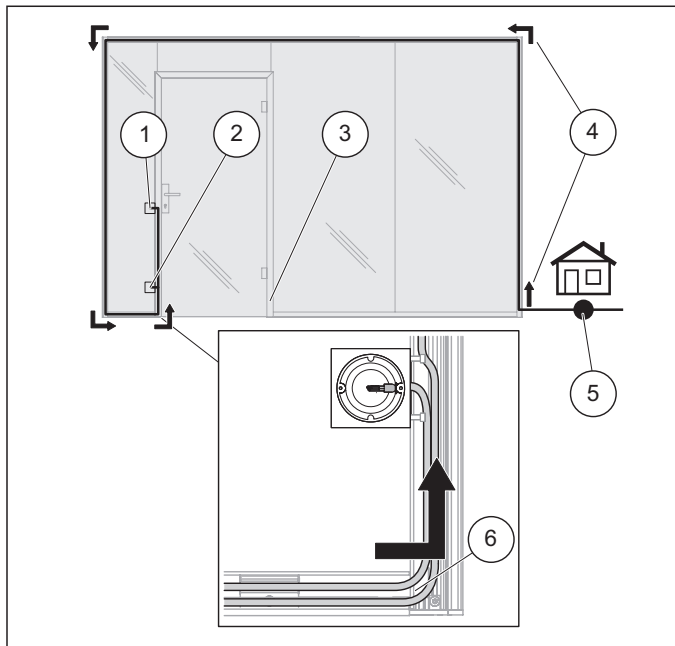


Abb. 8 Beispiel einer Leitungsführung durch das Aufnahmeprofil und das Zargenprofil

- (1) Elektromodul am Zargenprofil an der Bandgegenseite, z. B. für einen Lichtschalter
- (2) Elektromodul am Zargenprofil an der Bandgegenseite, z. B. für eine Schutzkontaktsteckdose
- (3) Zargenprofil auf der Bandseite, nicht für die Leitungsführung geeignet
- (4) Leitungsführung im Aufnahmeprofil
- (5) Hausanschluss
- (6) doppelte Leitungsführung vom Aufnahmeprofil zum Zargenprofil



TIPPS UND EMPFEHLUNGEN

- Die Leitung kann nicht auf der Bandseite durch das Zargenprofil verlegt werden.
 - Die Leitungsführung so planen, dass die Leitung von unten durch das Zargenprofil in das Elektromodul geführt wird.
-

5. Die benötigten Leitungsdurchführungen planen, z. B. der Übergang vom Aufnahmeprofil zum Zargenprofil.

→ **Die Leitungsführung ist geplant.**

5.3 Zargensystem und Aufnahmeprofil vorbereiten

Voraussetzungen

- Die Leitungsführung ist geplant.
1. Sicherstellen, dass die Leitung spannungsfrei und vollständig unbeschädigt vorliegt.
 2. Wenn bereits Deckprofile im Bereich der geplanten Leitungsführung montiert sind, dann die Deckprofile gemäß der entsprechenden Montageanleitung demontieren, z. B. das Abdeckprofil des Aufnahmeprofils.
 3. Die benötigten Leitungsdurchführungen an der Innenseite der demontierten Deckprofile markieren.



TIPPS UND EMPFEHLUNGEN

Die bei der Montage des Aufnahmeprofils ggf. bereits herausgesägte Ausnehmung mit den Abmessungen von 15 mm x 15 mm reicht nicht als Leitungsdurchführung aus.

- Die Ausnehmungen an den Deckprofilen z. B. bei der Stoßmontage bedarfsgerecht heraussägen (Abb. 9).
- Alle Schnittkanten fachgerecht entgraten.

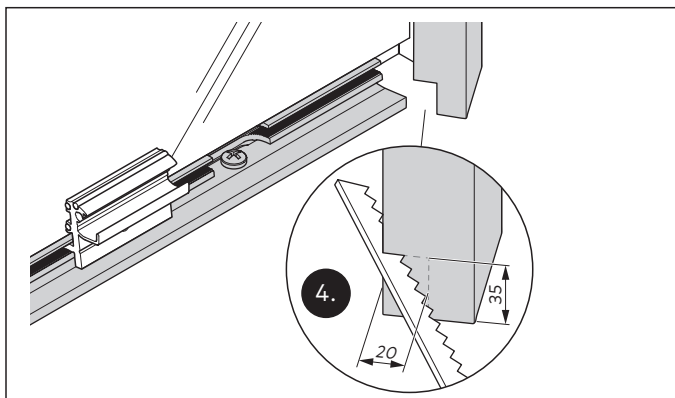


Abb. 9 Eine Ausnehmung für die Leitungsdurchführung an Zarge und Aufnahmeprofil heraussägen, z. B. am senkrechten Abdeckprofil des Aufnahmeprofils

- Wenn keine Bohrungen für das Elektromodul vorbereitet sind, dann die erforderlichen Bohrungen an einem Deckprofil für die Zarge mit der Bohrschablone anzeichnen (Abb. 10).

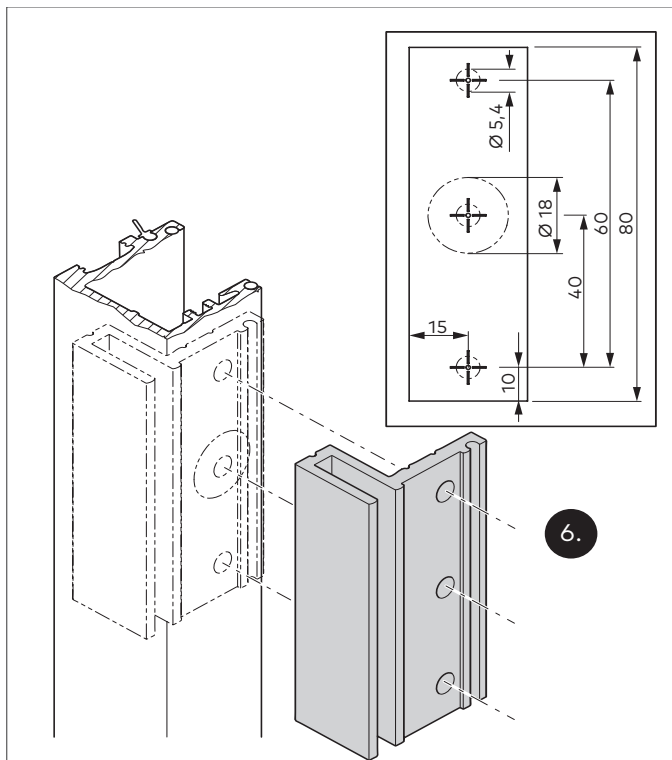


Abb. 10 Die erforderlichen Bohrungen an einem Deckprofil für die Zarge mit der Bohrmaschine anzeichnen

7. Gegebenenfalls die Silikondichtungen vom Deckprofil für die Zarge entfernen.
8. Die äußeren Bohrungen gemäß der geplanten Leitungsführung fachgerecht mit einem Metallbohrer durch beide Seiten des Deckprofils bohren und entgraten.

9. Auf der Gegenseite die Bohrungen auf einen Durchmesser von 10 mm vergrößern und entgraten (Abb. 11).

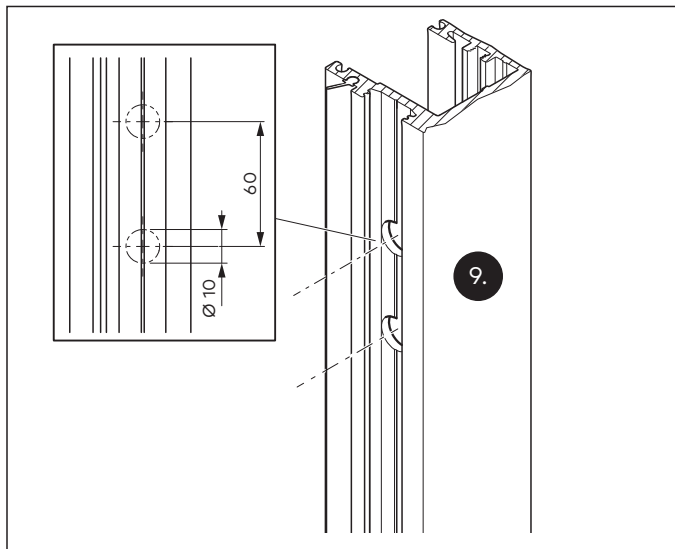


Abb. 11 Die Bohrungen für das UNIQUIN-Elektromodul auf der Gegenseite vergrößern



TIPPS UND EMPFEHLUNGEN

Die Bohrungen auf der Gegenseite müssen vergrößert werden, damit das Elektromodul von der Gegenseite aus mit Schrauben fixiert werden kann.

10. Die mittlere Bohrung nur auf der Montageseite des Deckprofils als Leitungsführung bohren und entgraten.
11. Sicherstellen, dass die gesamte Strecke der Leitungsführung entgratet und frei von scharfen Kanten ist.
→ **Die Montagevorbereitung ist abgeschlossen.**

6 Montage



VORSICHT

Gefahr von Stromschlag durch nicht isolierte Leitung.
Nicht isolierte Leitung können durch Stromschlag zu Verletzungen und Brand führen.

- Die Leitung vom Strom trennen.
 - Die Leitung nicht quetschen.
 - Die Leitung nicht an Schnittkanten im Aufnahmeprofil verlegen.
 - Die produktspezifischen Anforderungen der Leitung beachten.
 - Die Elektroinstallation nur durch eine Elektrofachkraft durchführen lassen.
 - Sicherstellen, dass die Leitung nicht beschädigt ist.
-

**VORSICHT****Verletzungsgefahr durch Schnittkanten.**

Der Kontakt mit Schnittkanten kann zu Schnittverletzungen führen.

- Schutzhandschuhe tragen.
 - Die Schnittkanten gegen Berührung absichern.
-

Voraussetzung

- Die Montagevorbereitung ist abgeschlossen.
- Die Leitung ist spannungsfrei.

6.1 Elektromodul montieren

1. Das Elektromodul an der vorgesehenen Leitungsdurchführung ausrichten (Abb. 12).
2. Das Elektromodul am Deckprofil für die Zarge mit Schrauben von der Gegenseite aus fixieren.

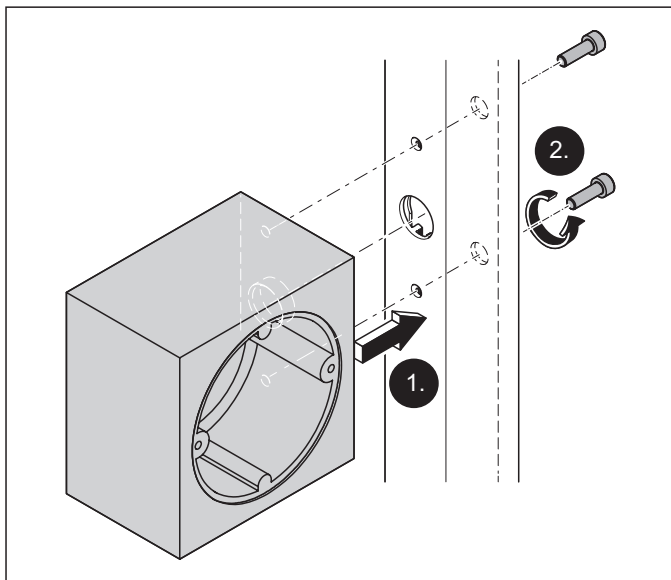


Abb. 12 Das Elektromodul am Deckprofil für die Zarge fixieren

6.2 Elektroinstallation durchführen

Voraussetzung

- Das Elektromodul ist montiert.
1. Die Leitung gemäß der geplanten Leitungsführung z. B. durch das Aufnahmeprofil und das Zargensystem verlegen (Abb. 13).

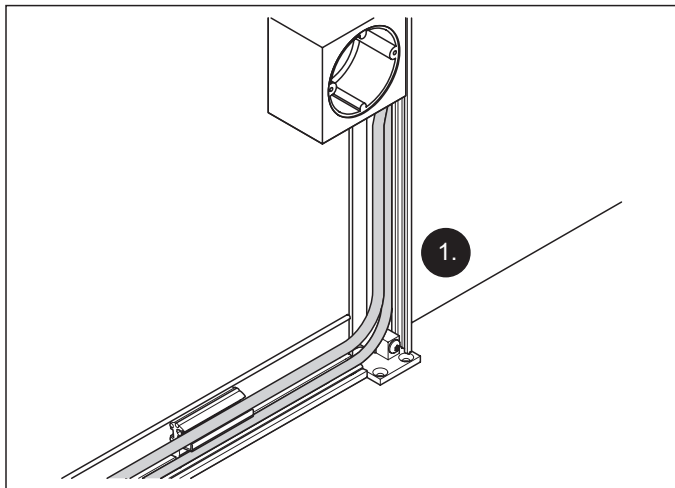


Abb. 13 Beispiel für eine verlegte Leitung gemäß der geplanten Leitungsführung durch die Fixierer im Zargensystem



TIPPS UND EMPFEHLUNGEN

Die Leitung im Aufnahmeprofil durch die Klemmstücke so verlegen, wie am Zargensystem durch die Fixierer.

2. Die Leitung durch das Deckprofil für die Zarge in das Elektromodul führen (Abb. 14).
3. Das Deckprofil für die Zarge mit dem Elektromodul gemäß Montageanleitung anbringen und am Fixierer befestigen.

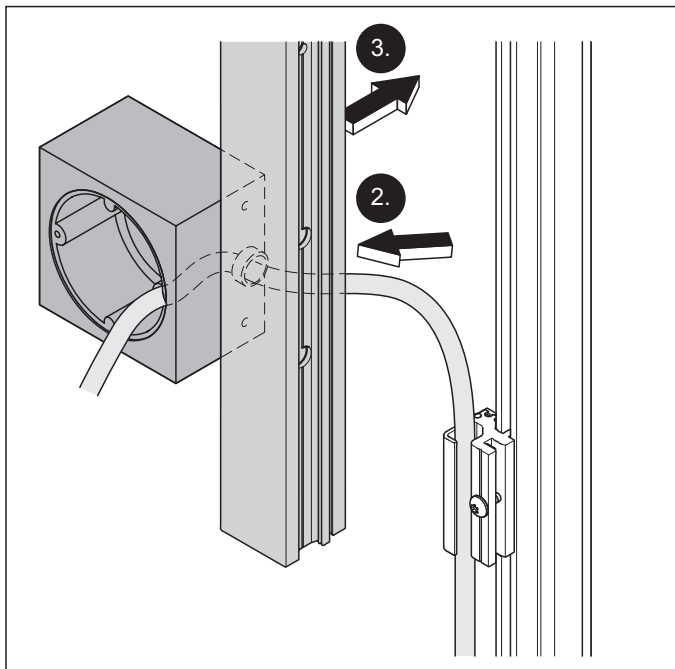


Abb. 14 Die Leitung durch das Deckprofil in das Elektromodul einführen und das Deckprofil für die Zarge befestigen

- Die Silikondichtungen an den Deckprofilen für die Zarge ggf. wieder anbringen.
- Den Schutzleiter der verlegten Leitung fachgerecht an das vorgesehene Produkt anschließen (Abb. 15).

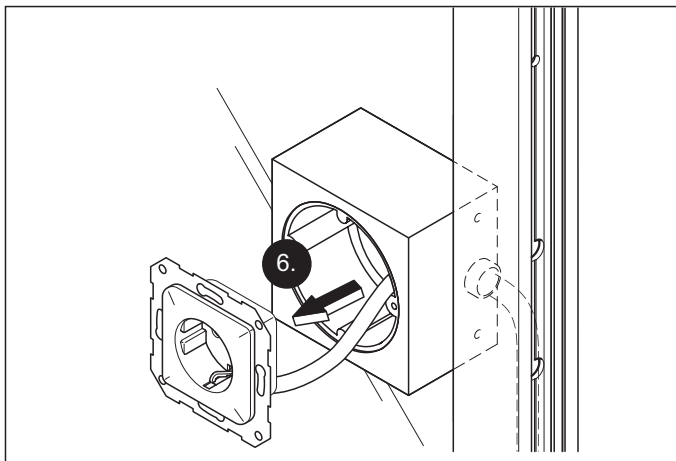


Abb. 15 Die Leitung an das vorgesehene Produkt anschließen, z. B. an eine Schutzkontaktsteckdose.

- Die Leitung mit dem vorgesehenen Produkt gemäß der entsprechenden Installationsanleitung verbinden.
- Das vorgesehene Produkt in das Elektromodul montieren.
- Die Leitung gemäß geplanter Leitungsführung im Aufnahmeprofil bis zum Hausanschluss fachgerecht verlegen.
- Das Abdeckprofil des Aufnahmeprofils gemäß Montageanleitung montieren.

10. Sicherstellen, dass die Elektroinstallation mit einer RCD-Schutzeinrichtung (nach DIN VDE 0100-410:2007-06) zusätzlich zum Leitungsschutzschalter abgesichert ist.
11. Die Elektroinstallation vor Inbetriebnahme bauseits abschließen und nach DIN VDE 0100-600:2017-06 prüfen.
12. Das installierte Produkt gemäß Montage- und Betriebsanleitung in Betrieb nehmen.
→ **Die Montage des Elektromoduls ist abgeschlossen.**

7 **Wartung und Pflege**

7.1 **Wartungshinweise**

Das Produkt ist weitgehend wartungsfrei.

1. Die Wartungshinweise aller Anlagekomponenten beachten.
2. Die Systemanleitung beachten.

7.2 **Reinigungshinweise**

Die Reinigung der Oberflächen darf nur mit geeigneten Reinigern und Pflegemitteln erfolgen.

8 Demontage und Entsorgung

Die Demontage erfolgt in umgekehrter Reihenfolge der Montageanleitung und muss durch geschultes Fachpersonal erfolgen. Bei der Entsorgung die einschlägigen nationalen Normen und Richtlinien beachten.



Entsorgen Sie das Produkt umweltgerecht.

Elektrotechnische Teile und Batterien dürfen nicht über den Hausmüll entsorgt werden.

Entsorgen Sie die elektrotechnischen Teile und Batterien in den dafür eingerichteten Annahme- und Sammelstellen.

Beachten Sie die für Sie geltenden nationalen gesetzlichen Vorschriften.

UNIQUIN Montage-Anim. DE

