

Inhalt

1	Über diese Anleitung	2
1.1	Informationen zur Anleitung	2
1.2	Mitgeltende Unterlagen	2
1.3	Zielgruppe	2
1.4	Verwendete Symbole	2
1.4.1	Sicherheitshinweise	2
1.4.2	Weitere Kennzeichnungen	2
2	Sicherheit	2
2.1	Bestimmungsgemäße Verwendung	2
2.2	Vorhersehbarer Fehlgebrauch	2
3	Produktbeschreibung	2
3.1	Beispiel einer UNIQUIN-Anlage	2
3.2	Lieferumfang	3
3.3	Beispiel eines montierten Türschließersystems	3
3.4	Technische Daten	3
3.4.1	Abzugsmaße	3
3.4.2	Abmessungen	4
4	Lagerung und Transport	4
5	Montagevorbereitung	4
5.1	Werkzeuge für die Montage	4
5.2	Montagebedingungen prüfen	4
5.3	Montage vorbereiten	4
6	Montage	5
6.1	Anschraubplatte und Gegenplatte montieren	5
6.2	Türschließer montieren	6
7	Wartung und Pflege	6
7.1	Wartungshinweise	6
7.2	Reinigungshinweise	6
8	Demontage und Entsorgung	7
	Link zu der Montage-Animation DE (QR-Code)	8

UNIQUIN- Türschließersystem

Montageanleitung

WN 059433 45532/13436

2019-08

DE

1 Über diese Anleitung

1.1 Informationen zur Anleitung

Diese Anleitung beschreibt die Montage eines UNIQUIN-Türschließersystems als Teil eines UNIQUIN-Trennwandsystems und enthält Informationen zur Wartung und Pflege.

Für die vollständige Montage des UNIQUIN-Trennwandsystems sind gemäß der projektbezogenen Anlagenzeichnung ggf. weitere Anlagenkomponenten und Montageanleitungen, z. B. für das Zargensystem mit Bändern und Oberlicht, erforderlich. Die abgebildeten Anlagenkomponenten und Konfigurationen sind beispielhaft und zeigen nicht jede mögliche Montagesituation.

1.2 Mitgelieferte Unterlagen

Die folgenden technischen Dokumente zum Produkt sind zu beachten:

- Die projektbezogene Anlagenzeichnung
- Die Montageanleitungen aller Anlagenkomponenten
- Die UNIQUIN-Systemanleitung

1.3 Zielgruppe

Zielgruppe dieser Montageanleitung ist Fachpersonal, das speziell für die Glasmontage geschult wurde.

1.4 Verwendete Symbole

1.4.1 Sicherheitshinweise

Sicherheitshinweise sind durch Symbole gekennzeichnet. Die Sicherheitshinweise werden durch Signalworte eingeleitet, die das Ausmaß der Gefährdung zum Ausdruck bringen, z. B.:



VORSICHT

Dieses Signalwort weist auf eine möglicherweise gefährliche Situation hin, die zu geringfügigen oder leichten Verletzungen führen kann, wenn sie nicht gemieden wird.



TIPPS UND EMPFEHLUNGEN

Dieses Signalwort weist auf nützliche Informationen für einen effizienten und störungsfreien Betrieb hin.

1.4.2 Weitere Kennzeichnungen

1.

2.

Handlungsschritte in Grafiken

1

2

Positionsnummern von Bauteilen in Grafiken

2 Sicherheit

2.1 Bestimmungsgemäße Verwendung

Das Produkt ist dazu bestimmt, eine UNIQUIN-Glastür sicher und selbsttätig zu schließen.

Das Produkt darf nur mit Anlagenkomponenten montiert werden, die von dormakaba für die Einbausituation geplant und gemäß der projektbezogenen Anlagenzeichnung freigegeben sind.

- Das Produkt darf nur unbeschädigt und gemäß der Anforderungen an den Montageort montiert werden.
- Das Produkt darf ausschließlich durch Fachpersonal montiert werden, das der definierten Zielgruppe entspricht.
- Es dürfen ausschließlich die Glas-Arten Einscheibensicherheitsglas (ESG) oder Verbundsicherheitsglas (VSG) aus ESG mit dem Produkt verbaut werden.
- Das Produkt ist nur für den Innenbereich geeignet.
- Das Produkt ist für den Einsatz in tropischen Ländern geeignet.

2.2 Vorhersehbarer Fehlgebrauch

- Das Produkt ist nicht zur Montage im Außenbereich geeignet.
- Das Produkt ist nicht zur Montage im Bereich von Dusche, Sauna, Schwimm- und Solebad oder Räumen geeignet, in denen Chemikalien (z. B. Chlor) zum Einsatz kommen.

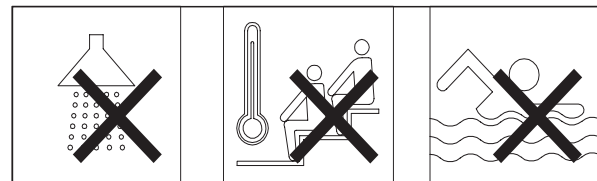


Abb. 1 Nicht geeignet im Bereich von Dusche, Sauna, Schwimm- und Solebad

3 Produktbeschreibung

3.1 Beispiel einer UNIQUIN-Anlage

Diese UNIQUIN-Anlage ist ein Beispiel für ein UNIQUIN-Trennwandsystem. Weitere Kombinationen mit anderen Anlagenkomponenten, z. B. mit einem Akustikelement, einem Türschließer oder einer Schiebetür, sind möglich.

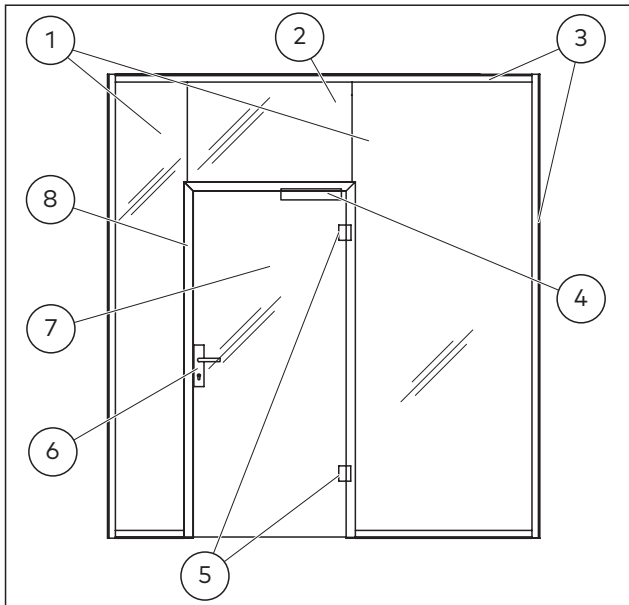


Abb. 2 Beispiel einer UNIQWIN-Anlage

- 1 Seitenteile
- 2 Oberlicht
- 3 Grundprofil und Abdeckprofil
- 4 Türschließer
- 5 Türbänder
- 6 Schloss mit Drückergarnitur
- 7 Glastür
- 8 Zargensystem

3.2 Lieferumfang

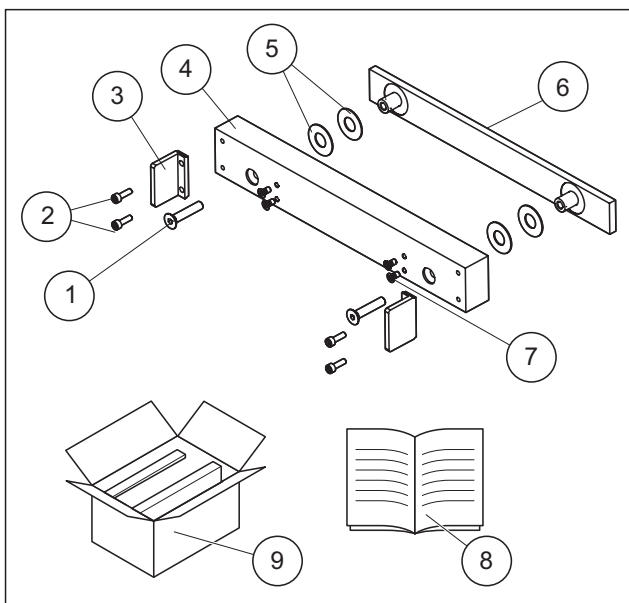


Abb. 3 Lieferumfang für ein UNIQWIN-Türschliebersystem

- 1 2x Schrauben M8x40
- 2 4x Schrauben M5x16
- 3 2x Stirnabdeckungen
- 4 Anschraubplatte (für die Bandseite)
- 5 4x Zwischenlagen
- 6 Gegenplatte (für die Bandgegenseite)
- 7 4x Schrauben M5x10
- 8 Montageanleitung
- 9 Türschließer TS 97 mit Befestigungsmaterial und Montageanleitung (verpackt)

3.3 Beispiel eines montierten Türschliebersystems

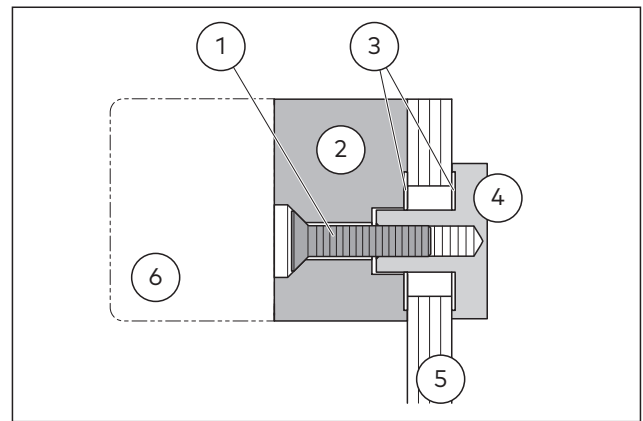


Abb. 4 Beispiel eines montierten Türschliebersystems an einer Tür

- 1 2x Schrauben M8x40
- 2 Anschraubplatte (Bandseite)
- 3 Zwischenlagen
- 4 Gegenplatte (Bandgegenseite)
- 5 Glastür
- 6 Türschließer TS 97

3.4 Technische Daten

3.4.1 Abzugsmaße

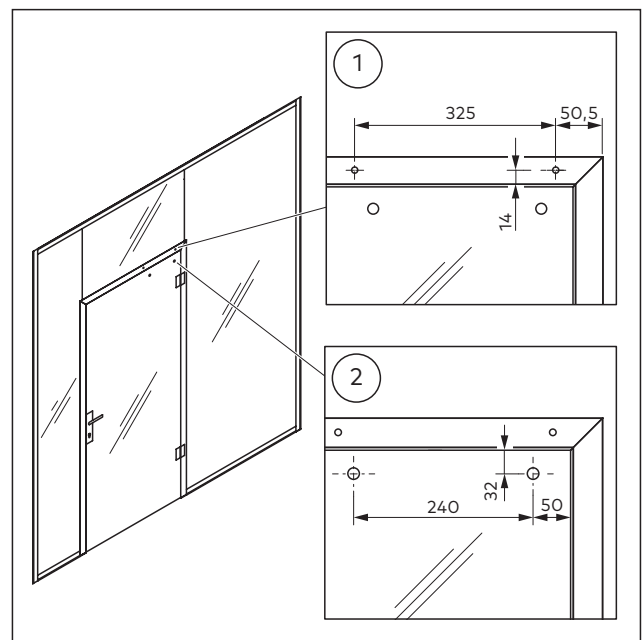


Abb. 5 Abzugsmaße für ein UNIQWIN-Türschliebersystem

- 1 Werkseitig vorbereitete Gewinde an der Zarge für Schraubentyp M5
- 2 Werkseitige Bohrungen in der Glastür mit einem Durchmesser von 24 mm

3.4.2 Abmessungen

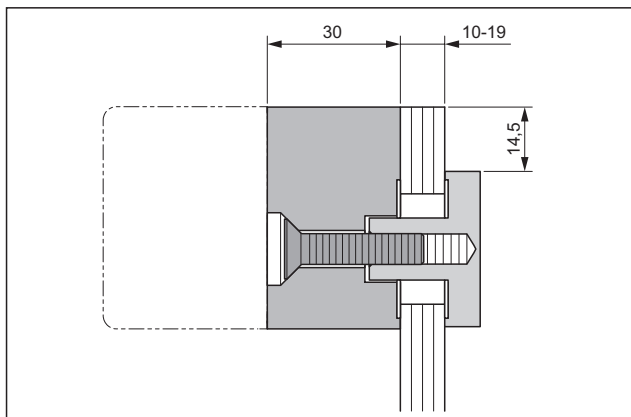


Abb. 6 Abmessungen eines montierten Türschließersystems

4 Lagerung und Transport



VORSICHT

Quetsch- und Stoßgefahr durch ungesicherte Bauteile.

Ungesicherte Bauteile können beim Transport zu Quetsch- oder Stoßverletzungen führen.

- Bauteile beim Transport ausreichend sichern.



ACHTUNG

Gefahr der Beschädigung beim Transport.

Ungesicherte Bauteile können beim Transport beschädigt werden.

- Bauteile beim Transport ausreichend sichern.

5 Montagevorbereitung

5.1 Werkzeuge für die Montage

- Einen Schraubendreher Torx T25
- Einen Innensechskant-Satz
- Einen Drehmomentschlüssel

5.2 Montagebedingungen prüfen

Voraussetzung

- Das Zargensystem ist montiert.
1. Sicherstellen, dass die Einbausituation für die Montage des Türschließersystems gegeben ist (Abb. 5).



TIPPS UND EMPFEHLUNGEN

In das Deckprofil der Zarge darf nachträglich kein Gewinde für den Türschließer geschnitten werden.

2. Sicherstellen, dass der Öffnungswinkel der Glastür gemäß der Einbausituation fachgerecht begrenzt ist, z. B. durch einen Türstopper.

→ **Die Montagebedingungen sind geprüft.**

5.3 Montage vorbereiten

1. Die Halterungen von der Montageplatte demontieren (Abb. 7 und Abb. 8).

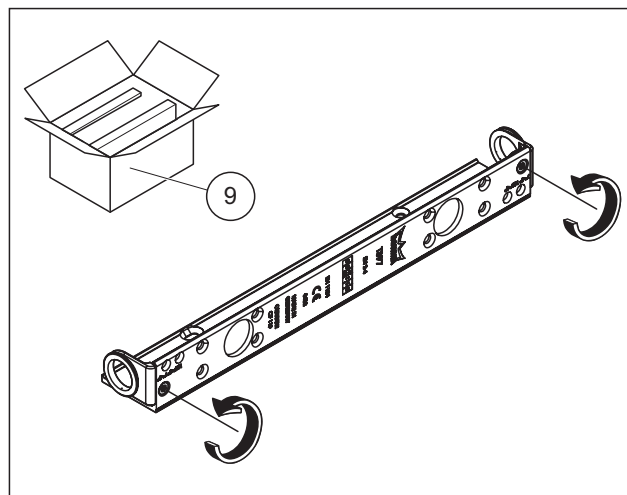


Abb. 7 Die Halterungen losschrauben

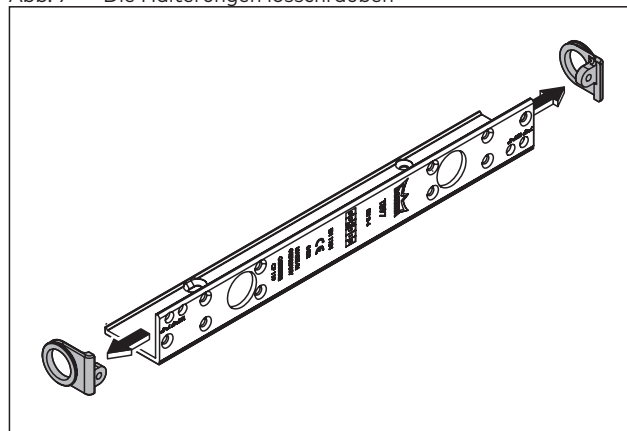


Abb. 8 Die Halterungen demontieren

2. Die Stirnabdeckungen an die Anschraubplatte schrauben (Abb. 9).

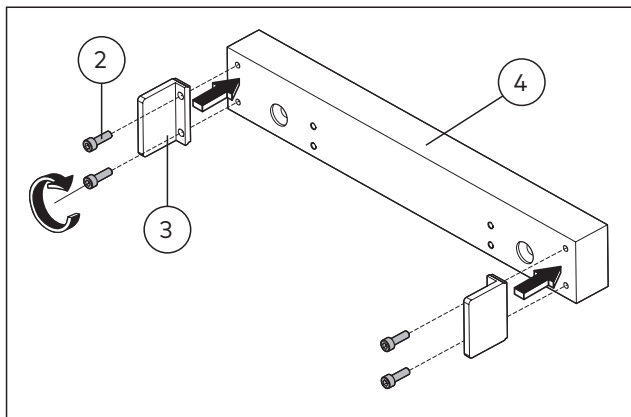


Abb. 9 Stirnabdeckungen montieren

6 Montage



VORSICHT

Verletzungsgefahr durch Quetschen.

Bei der Montage kann es durch scherende Bauteile mit hohem Gewicht zu Quetschverletzungen der Finger kommen.

- Schutzhandschuhe tragen.



VORSICHT

Verletzungsgefahr durch Glasbruch während der Montage.

Eine unsachgemäße Montage kann zu Glasbruch führen und Verletzungen verursachen.

- Einbauort sichern.
- Schutzkleidung tragen.



TIPPS UND EMPFEHLUNGEN

Es wird empfohlen, die Reihenfolge der Montage aller Anlagenkomponenten gemäß der Systemanleitung und der Montageanleitung des Aufnahmeprofils genau einzuhalten.

1. Die Zwischenlagen als Glasschutz an der Anschraubplatte und an der Gegenplatte anbringen (Abb. 10).

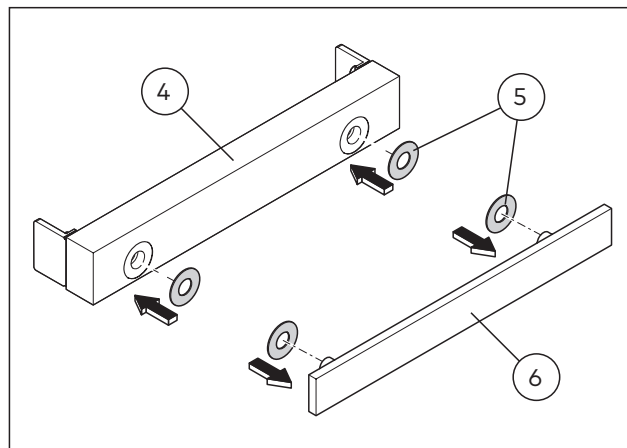


Abb. 10 Die Zwischenlagen als Glasschutz anbringen

2. Die Anschraubplatte auf der Bandseite (innen) und die Gegenplatte auf der Bandgegenseite (außen) an den Bohrungen der Glastür anbringen (Abb. 11).

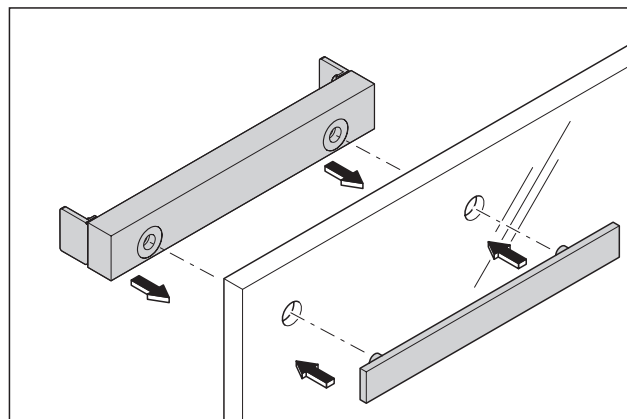


Abb. 11 Die Anschraubplatte und die Gegenplatte an die Bohrungen anbringen



TIPPS UND EMPFEHLUNGEN

Bei der Montage der Gegenplatte die Toleranzen einhalten (Abb. 6).

6.1 Anschraubplatte und Gegenplatte montieren

Voraussetzungen

- Die Montagevorbereitung ist abgeschlossen.
- Die Glastür ist geöffnet.

3. Die Anschraubplatte und die Gegenplatte an der Glastür ausrichten (Abb. 12).

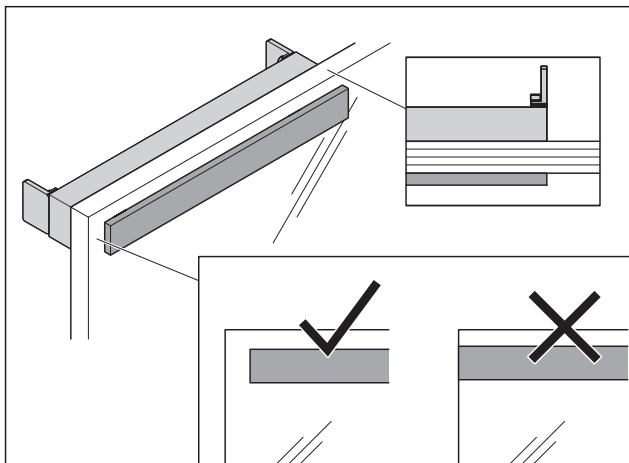


Abb. 12 Die Anschraubplatte und die Gegenplatte an der Glastür ausrichten

4. Die Anschraubplatte und die Gegenplatte mit einem Drehmoment von 15 Nm an der Glastür fixieren (Abb. 13).

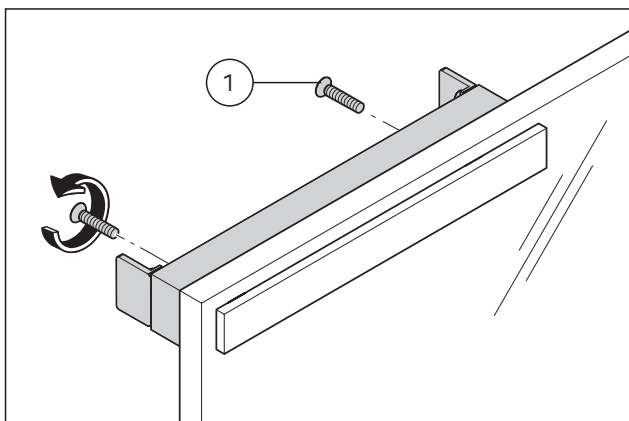


Abb. 13 Die Anschraubplatte und die Gegenplatte an der Glastür fixieren

- **Die Anschraubplatte und die Gegenplatte sind montiert.**

6.2 Türschließer montieren

Voraussetzung

- Die Anschraubplatte und die Gegenplatte sind montiert.

1. Den Türschließer gemäß der beiliegenden Montageanleitung des TS 97 mit der Anschraubplatte und der Zarge verbinden (Abb. 14).

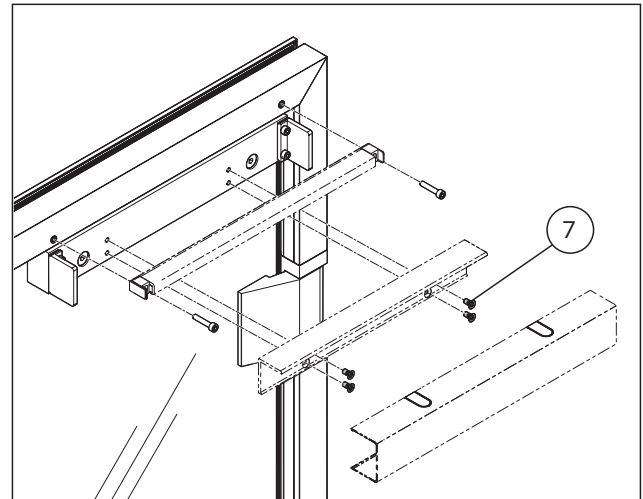


Abb. 14 Den Türschließer an der Anschraubplatte montieren

2. Den Türschließer gemäß der Montageanleitung bedarfsgerecht einstellen und betreiben.

→ **Der Türschließer ist montiert.**

7 Wartung und Pflege



VORSICHT

Verletzungsgefahr durch Quetschen.

Bei der Montage kann es durch scherende Bauteile mit hohem Gewicht zu Quetschverletzungen der Finger kommen.

- Schutzhandschuhe tragen.

7.1 Wartungshinweise

Das Produkt ist weitgehend wartungsfrei.

1. Die Wartungshinweise aller Anlagekomponenten beachten.
2. Die Systemanleitung beachten.

7.2 Reinigungshinweise

Die Reinigung der Oberflächen darf nur mit geeigneten Reinigern und Pflegemitteln erfolgen.

8 Demontage und Entsorgung

Die Demontage erfolgt in umgekehrter Reihenfolge der Montageanleitung und muss durch geschultes Fachpersonal erfolgen. Bei der Entsorgung die einschlägigen nationalen Normen und Richtlinien beachten.



Entsorgen Sie das Produkt umweltgerecht. Elektrotechnische Teile und Batterien dürfen nicht über den Hausmüll entsorgt werden. Entsorgen Sie die elektrotechnischen Teile und Batterien in den dafür eingerichteten

Annahme- und Sammelstellen.

Beachten Sie die für Sie geltenden nationalen gesetzlichen Vorschriften.

Originalanleitung, Änderungen vorbehalten

UNIQIN Montage-Anim. DE



DORMA-Glas GmbH

Max-Planck-Straße 33 – 45 32107 Bad Salzuflen Deutschland T: +49 2333 793-0 F: +49 2333 793-4950 www.dormakaba.com