

## 1 Über diese Anleitung

### 1.1 Informationen zur Anleitung

Dieses Dokument ergänzt das UNIQUIN-Zargensystem um die Ausgleichsplatte.

### 1.2 Mitgeltende Unterlagen

Die folgenden technischen Dokumente zum Produkt sind zu berücksichtigen:

- Montageanleitung UNIQUIN-Zargensystem
- UNIQUIN-Systemanleitung

## 2.1 Varianten

### 2.1.1 Fixverglasungsadapter

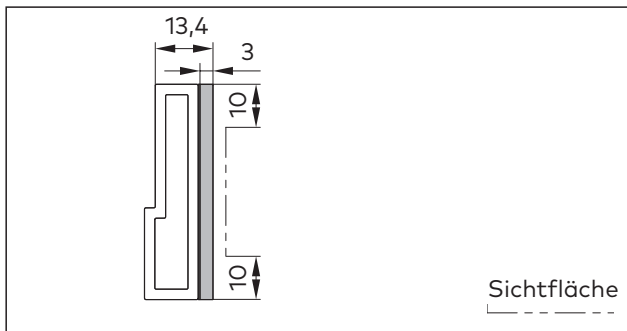


Abb. 1 Für 13,5 mm Glasdicke

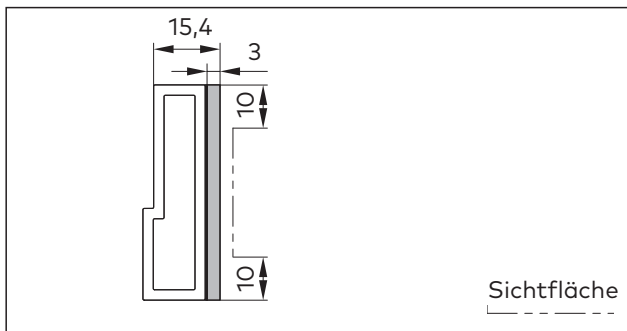


Abb. 2 Für 15 mm Glasdicke

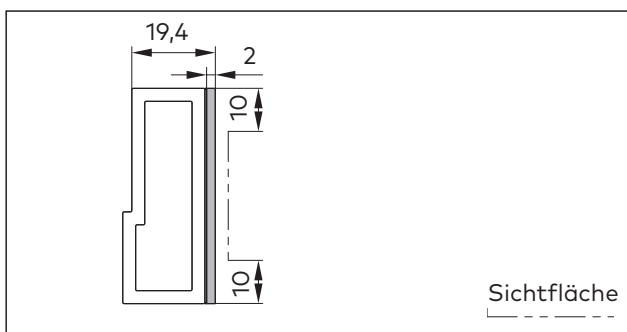


Abb. 3 Für 19 mm Glasdicke

## 2 Produktbeschreibung

Die Ausgleichsplatte ergänzt den Fixverglasungsadapter oder den Zargenadapter für die Glasdicken 13,5 mm, 15 mm und 19 mm. In dieser Kombination wird die Verbindung der Zarge entweder zu der Fixverglasung oder zu der Wand/Decke hergestellt.

Die Sichtfläche der Ausgleichsplatte ist vorsichtig zu behandeln, da dieser Bereich im eingebauten Zustand sichtbar ist. Die angegebenen 10 mm sind im eingebauten Zustand nicht sichtbar.

### 2.1.2 Zargenadapter

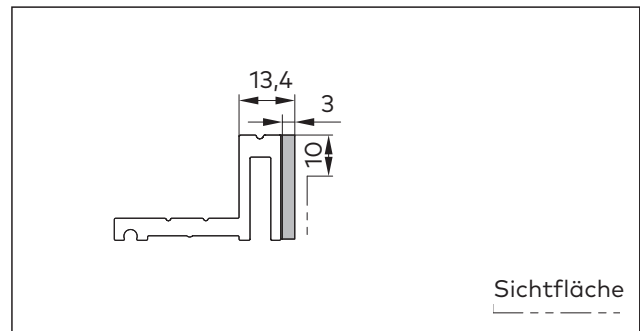


Abb. 4 Für 13,5 mm Glasdicke

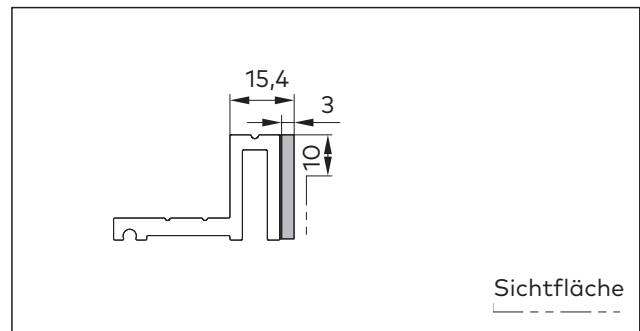


Abb. 5 Für 15 mm Glasdicke

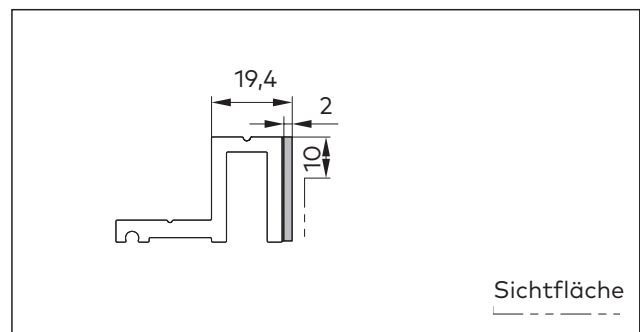


Abb. 6 Für 19 mm Glasdicke

# UNIQUIN

## Ausgleichsplatte Compensation plate

Ergänzung / Supplement

WN 059758 45532/14543  
2019-12

DE | EN

### 3 Montage

1

#### TIPPS UND EMPFEHLUNGEN

Bei den angegebenen Glasdicken muss die Ausgleichsplatte montiert/aufgeklebt werden, damit die Tür richtig schließt.

UNIQVIN Montage-Anim. DE



#### Voraussetzungen:

- Oberlicht und Seitenteil haben die gleiche Glasdicke

#### 3.1 Fixverglasungsadapter

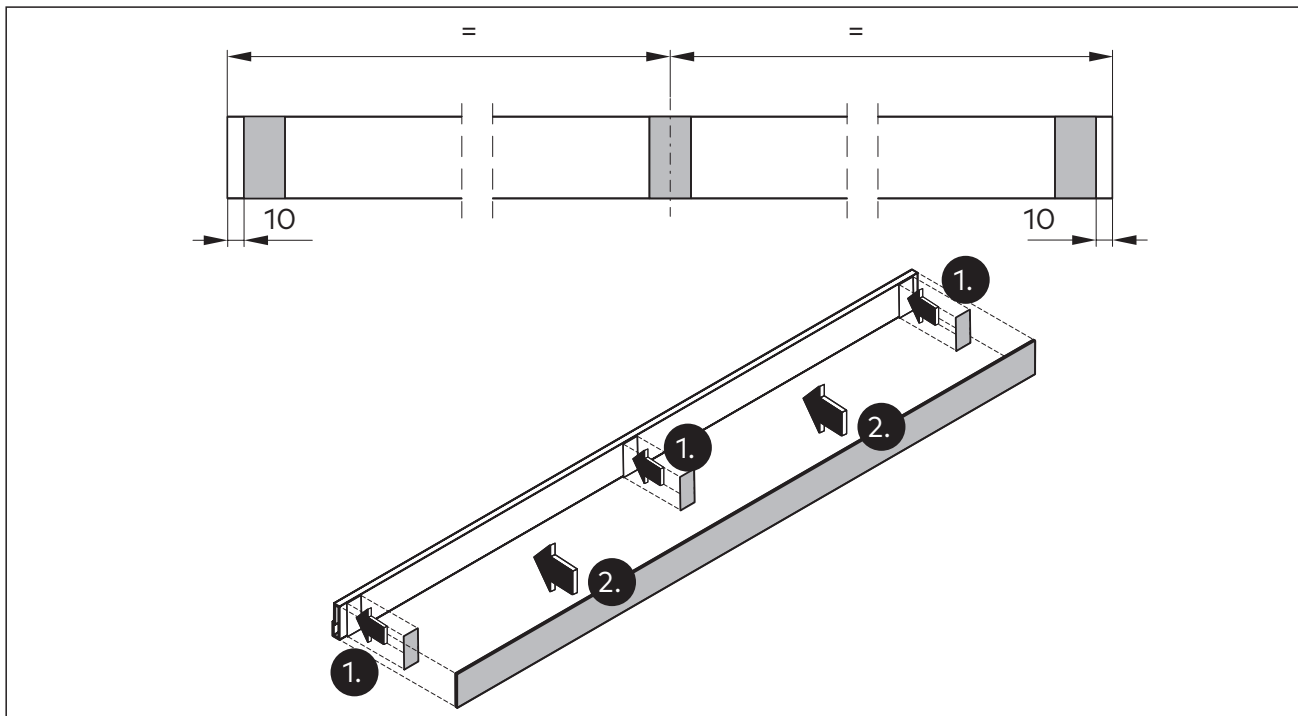


Abb. 7 Die Ausgleichsplatte aufkleben

#### 3.2 Zargenadapter

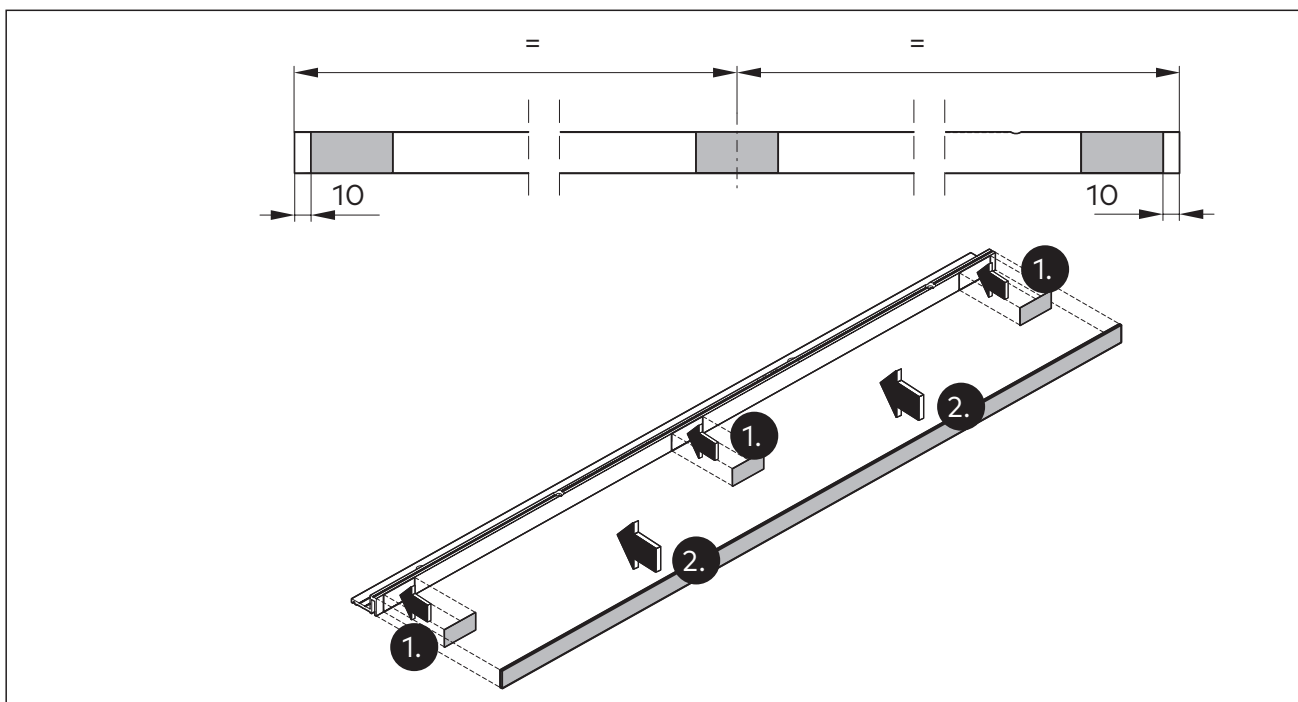


Abb. 8 Die Ausgleichsplatte aufkleben

Originaldokument, Änderungen vorbehalten

## 1 About this manual

### 1.1 Information about the manual

This document supplements the UNIQUIN frame system with the compensation plate.

### 1.2 Other applicable documents

The following technical documents for the product must be taken into account:

- UNIQUIN frame system mounting instructions
- UNIQUIN system manual

## 2.1 Variants

### 2.1.1 Fixed glazing adapter

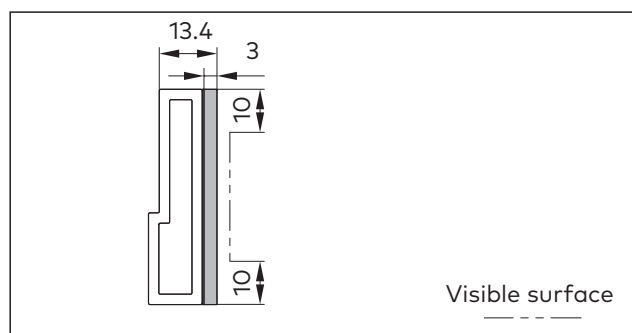


Fig. 1 For 13.5 mm glass thickness

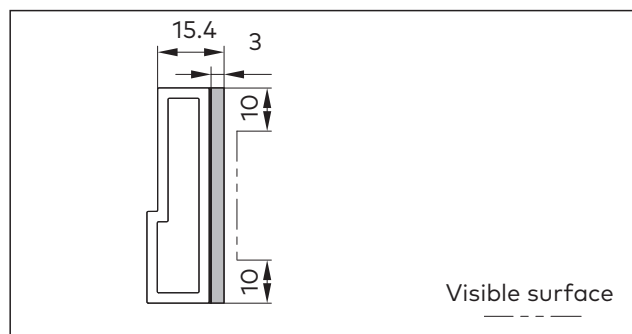


Fig. 2 For 15 mm glass thickness

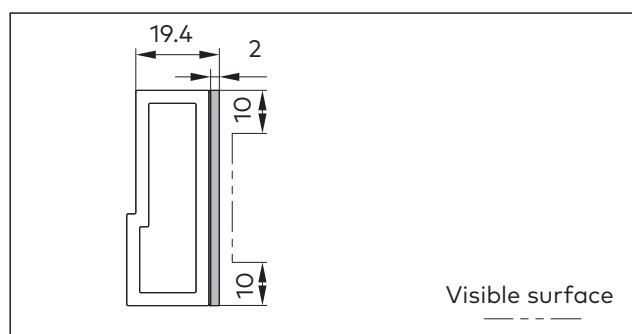


Fig. 3 For 19 mm glass thickness

## 2 Product description

The compensation plate supplements the fixed glazing adapter or the door frame adapter for the glass thicknesses 13.5 mm, 15 mm and 19 mm. In this combination, the door frame is connected either to the fixed glazing or to the wall/ceiling.

The visible surface of the compensation plate must be handled with care, as this area is visible when installed. The 10 mm indicated is not visible when installed.

### 2.1.2 Door frame adapter

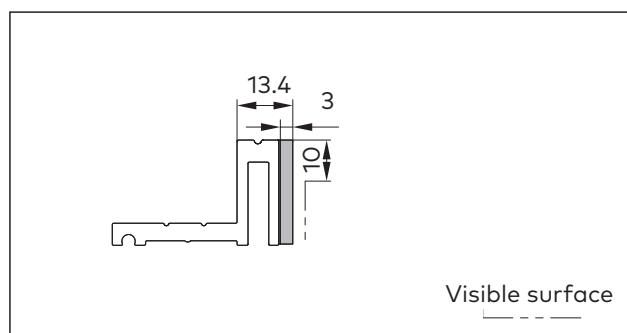


Fig. 4 For 13.5 mm glass thickness

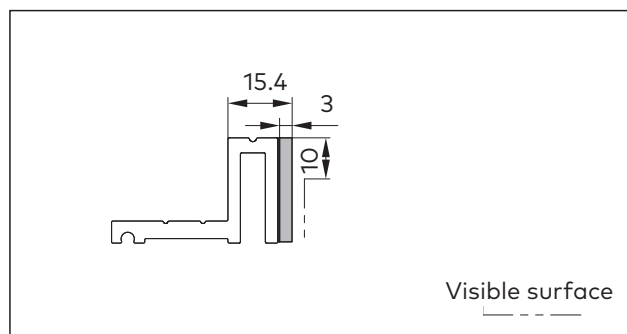


Fig. 5 For 15 mm glass thickness

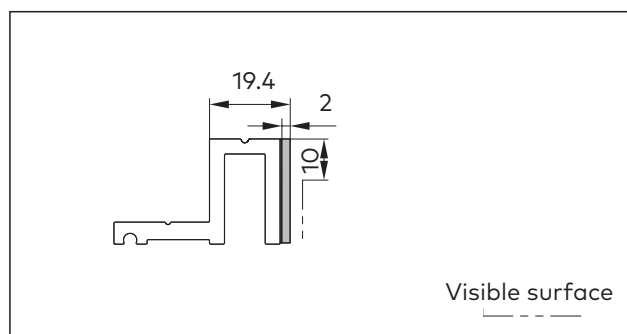


Fig. 6 For 19 mm glass thickness

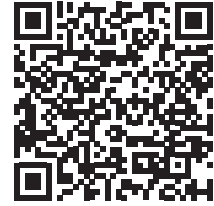
### 3 Mounting



#### TIPS AND RECOMMENDATIONS

The compensation plate must be mounted/  
glued for the specified glass thicknesses so  
that the door closes correctly.

UNIQIN Installation Anim. EN



#### Requirements:

- Overpanel and side panel have the same glass thickness

#### 3.1 Fixed glazing adapter

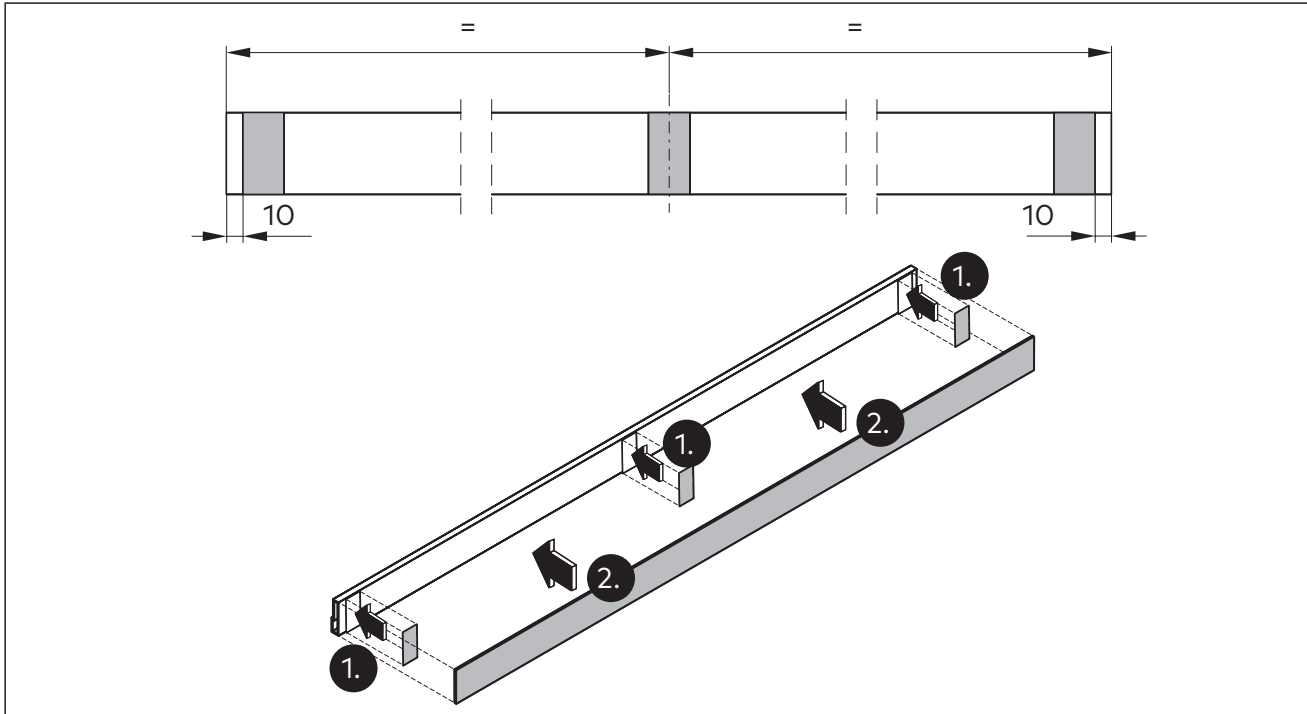


Fig. 7 Glue the compensation plate in place

#### 3.2 Door frame adapter

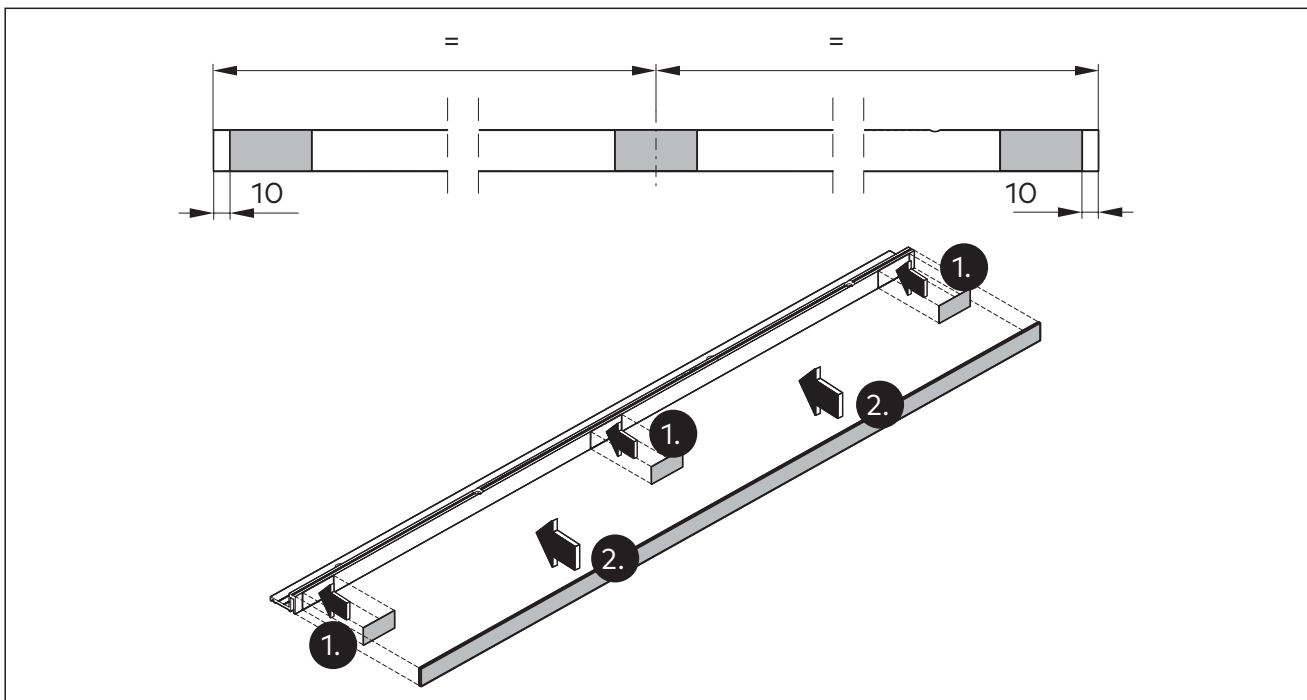


Fig. 8 Glue the compensation plate in place

Translation of the original document, subject to change without notice