

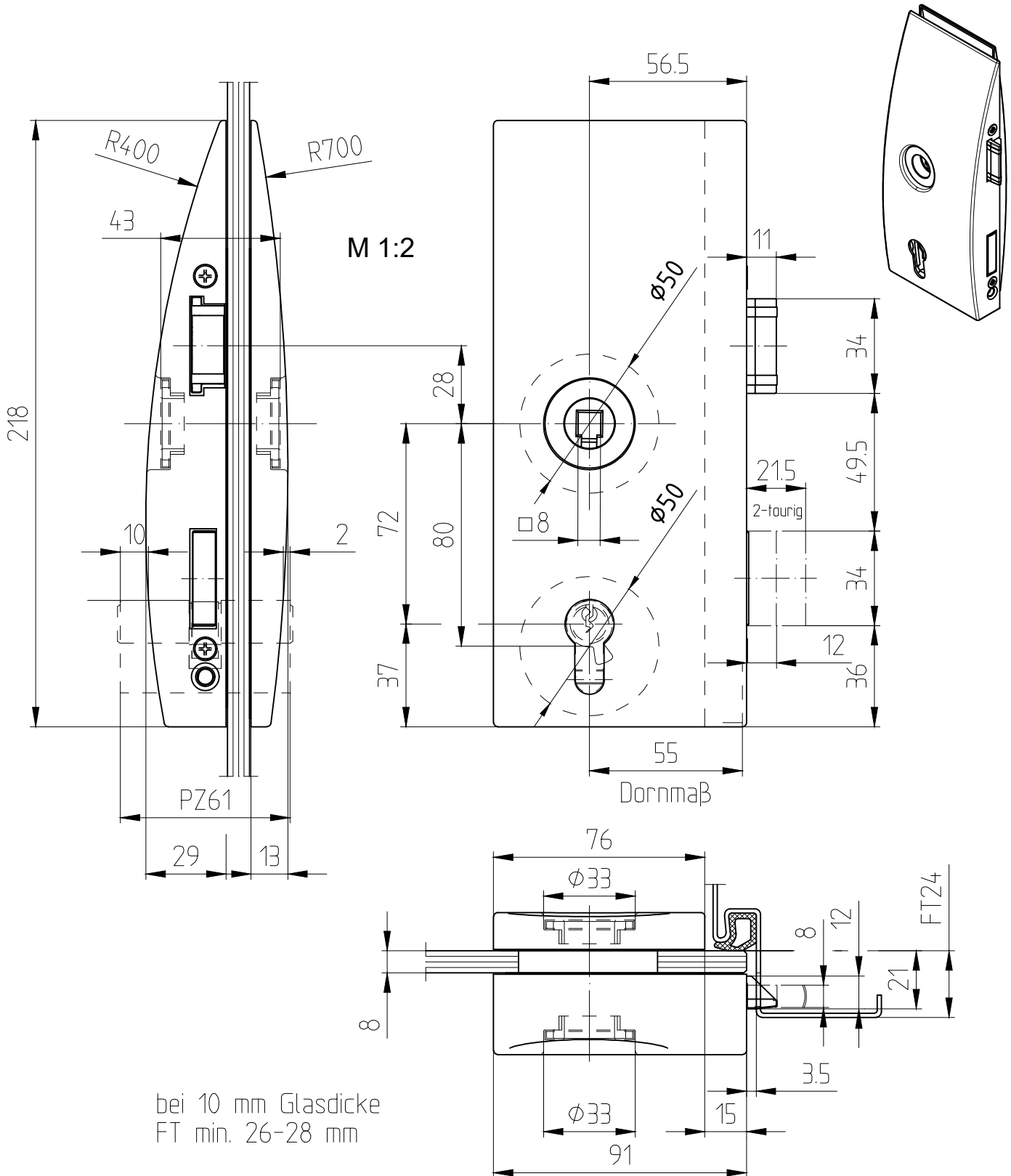
# ARCOS-Office-Schloß PZ



25.260/25.261

vorgerichtet für Drücker mit Drückerführung  
Art. Nr. 25.260 (L) / 25.261 (R)

Abb. DIN L



bei 10 mm Glasdicke  
FT min. 26-28 mm

Dieses Dokument ist urheberrechtlich geschützt. Die Inhalte sind Eigentum der DORMA-Glas GmbH. Alle Rechte bleiben vorbehalten.

1:1

07.2022 / 016627

25-015

T:\Shared\DEBFN\Konstruktion\_Interna\Detail\25\25-015.DWG