

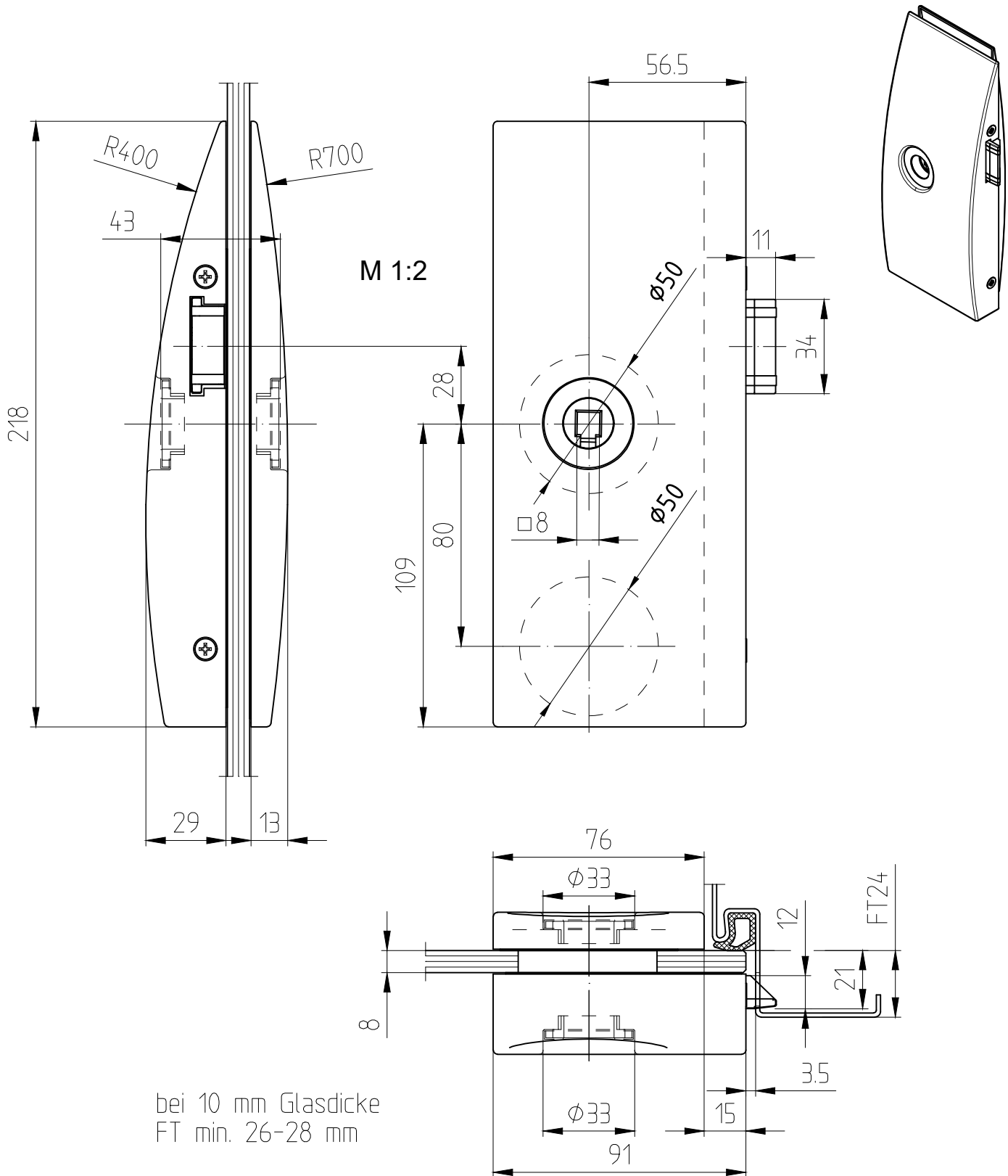
ARCOS-Office-Schloß UV



25.264/25.265

vorgerichtet für Drücker mit Drückerführung
Art. Nr. 25.264 (L) / 25.265 (R)

Abb. DIN L



bei 10 mm Glasdicke
FT min. 26-28 mm

Dieses Dokument ist urheberrechtlich geschützt. Die Inhalte sind Eigentum der DORMA-Glas GmbH. Alle Rechte bleiben vorbehalten.

1:1

07.2022 / 016627

25-016

T:\Shared\DEBFN\Konstruktion_Interna\Detail\25\25-016.DWG