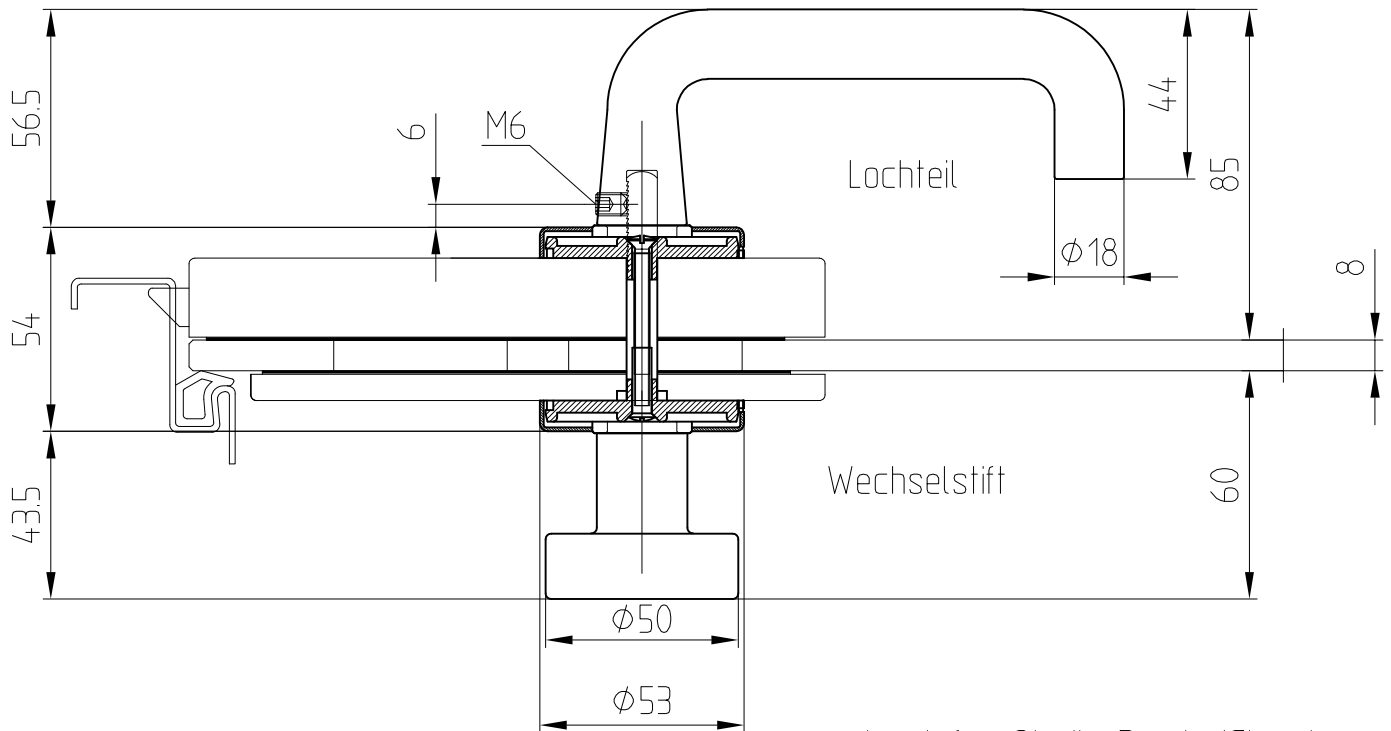


Wechselgarnitur, mit Rundformdrücker  
und feststehendem Knopf auf Wechselstift,  
mit Rosetten

Art. Nr. 10.318

Ausführung: Drücker hinten



geeignet für Studio Rondo/Classic  
Junior Office, Junior Office Classic

Art. Nr. 10.318  
LM

