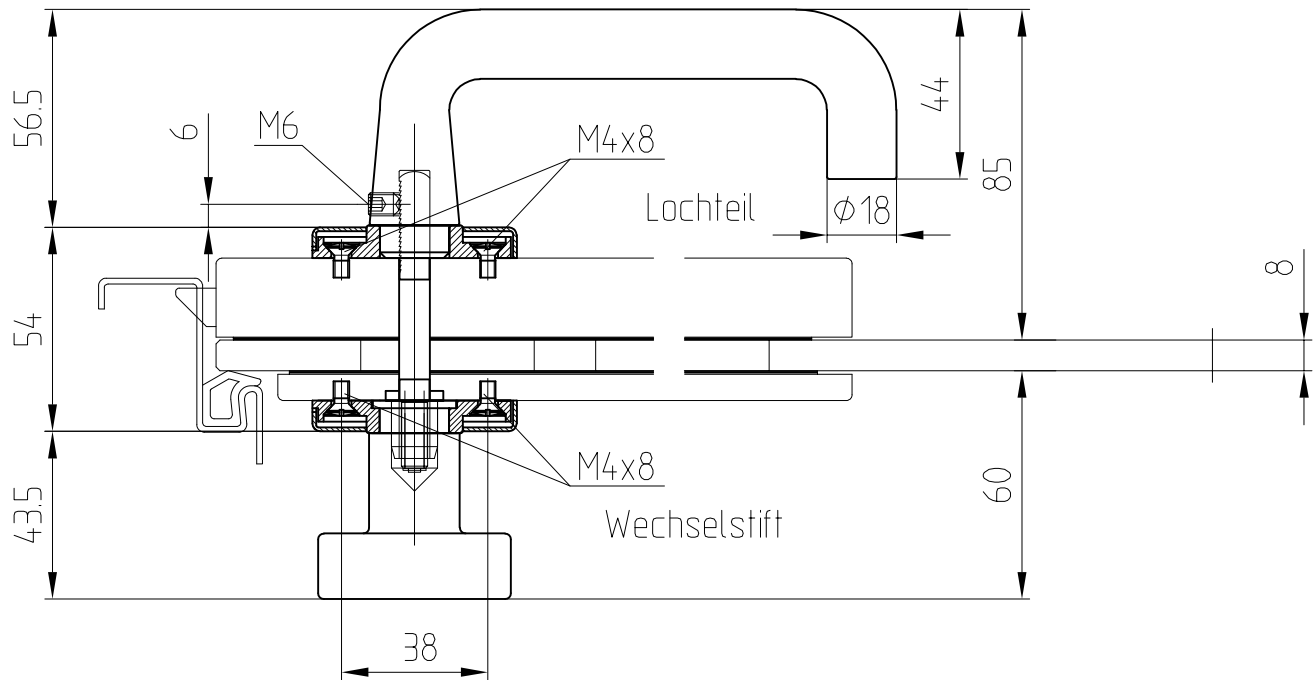


Wechselgarnitur, mit Rundformdrücker
und feststehendem Knopf auf Wechselstift,
mit Rosetten

Art. Nr. 10.318

Ausführung: Drücker vorn



geeignet für Studio Rondo/Classic

Art. Nr. 10.318

LM

