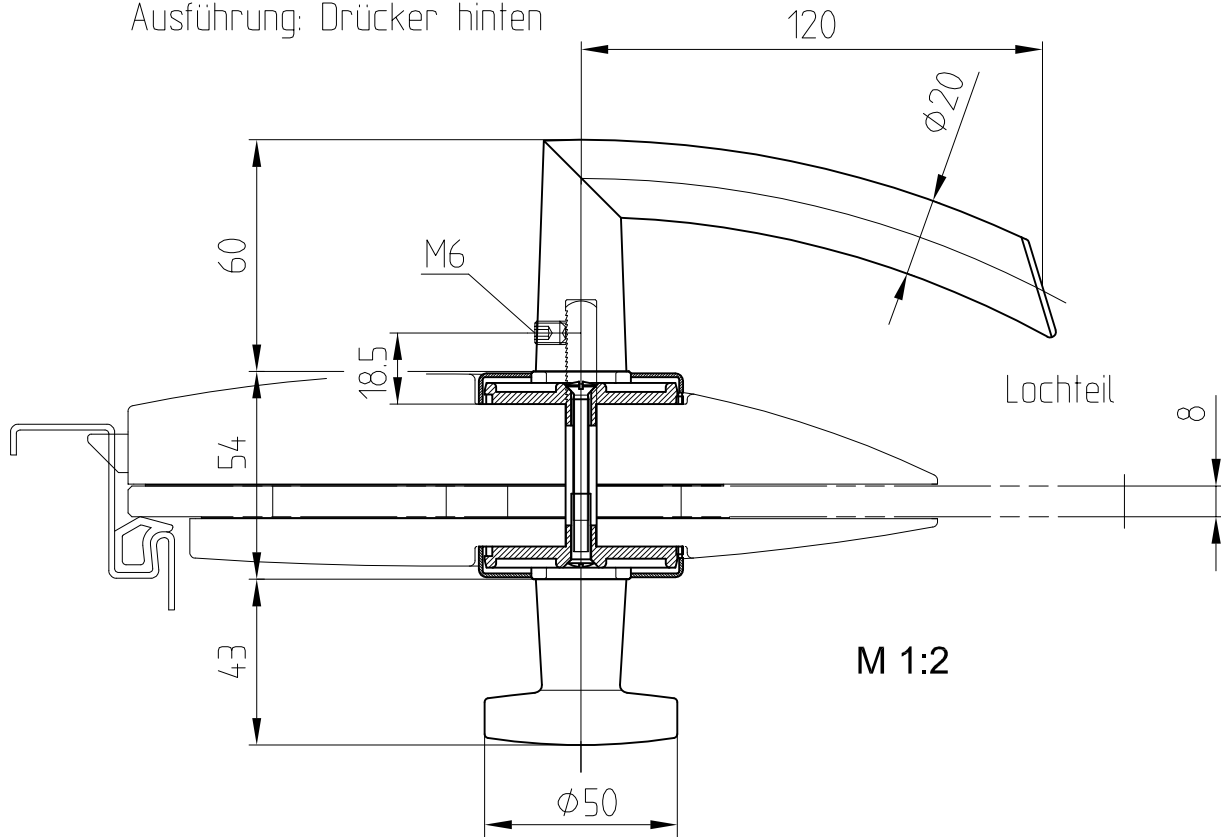


ARCOS Wechselgarnitur mit ARCOS Drücker und festem Knopf auf Wechselstift (ohne Funktion)

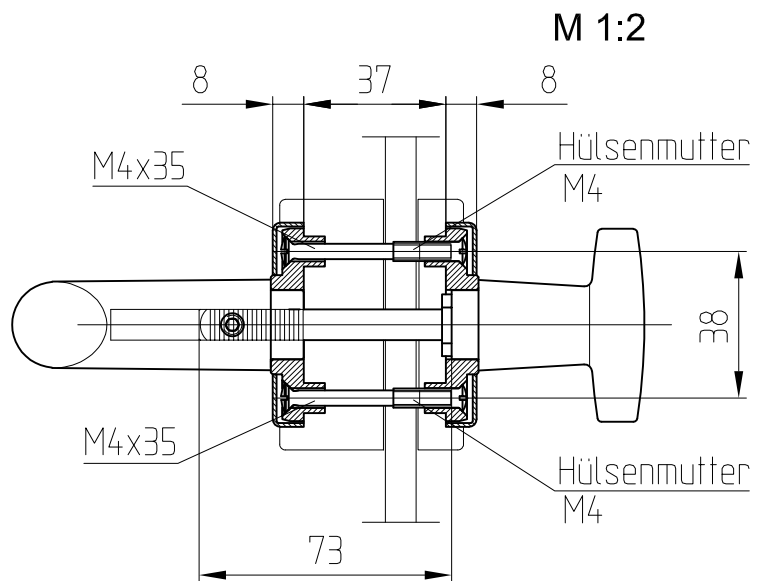
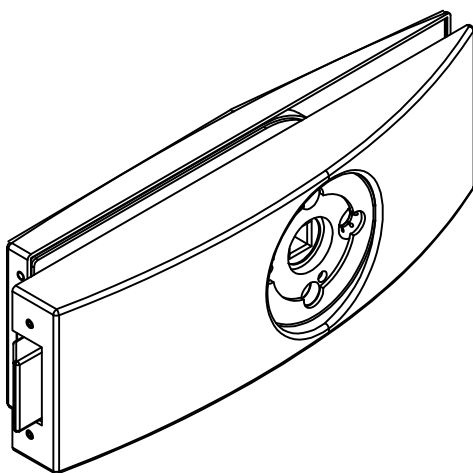
Art. Nr. 24.318

Ausführung: Drücker hinten



Art. Nr. 24.318
LM

geeignet für ARCOS Studio und Junior



1:1

07.2022 / 016627

24-052-1