

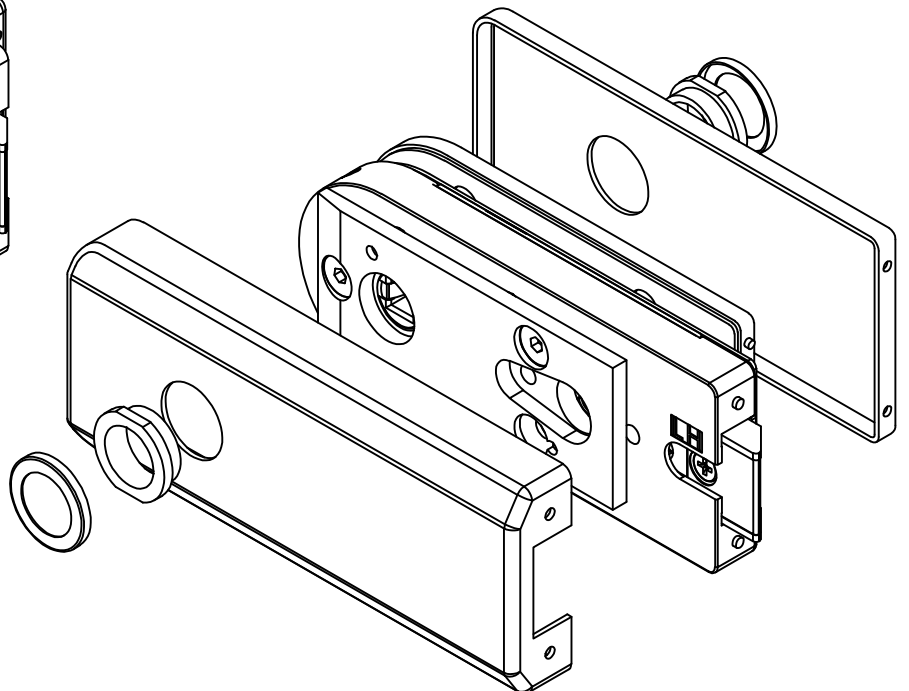
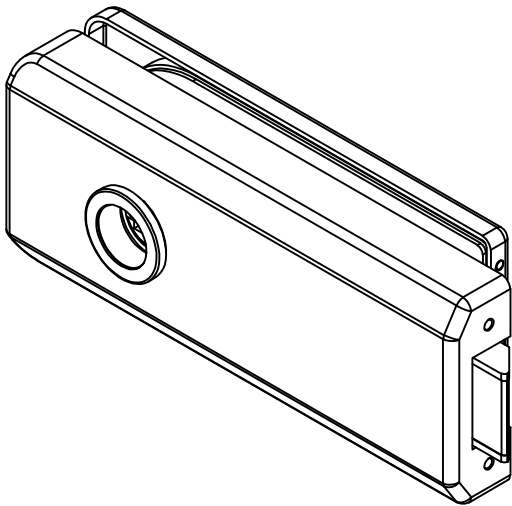
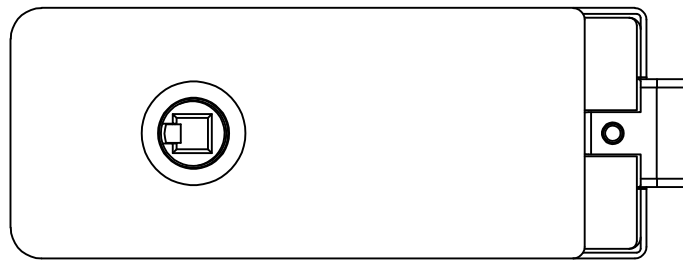
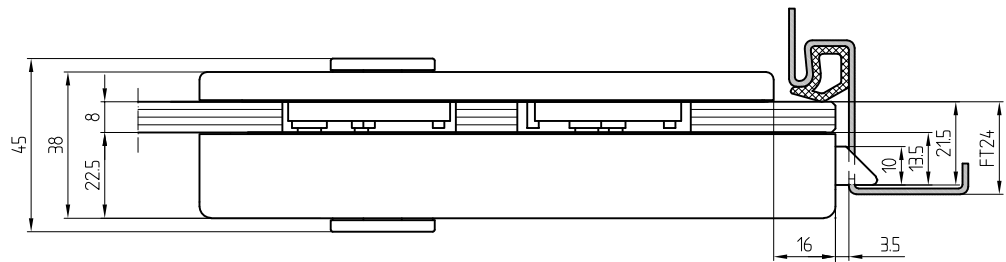
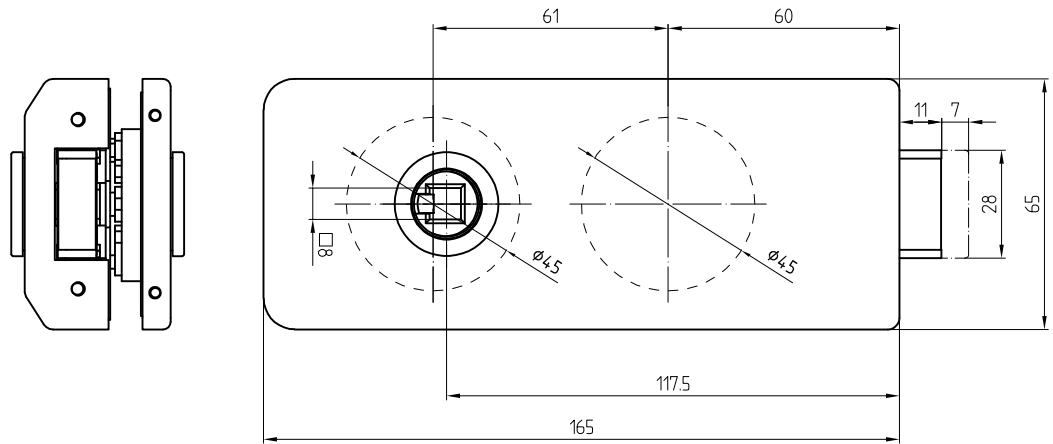
Studio-GALA 2.0 Schloß



19.610

mit Drückerführung UV

Art. Nr.19.610



Dieses Dokument ist urheberrechtlich geschützt. Die Inhalte sind Eigentum der DORMA-Glas GmbH. Alle Rechte bleiben vorbehalten.

1:2

07.2022 / 016627

19-050