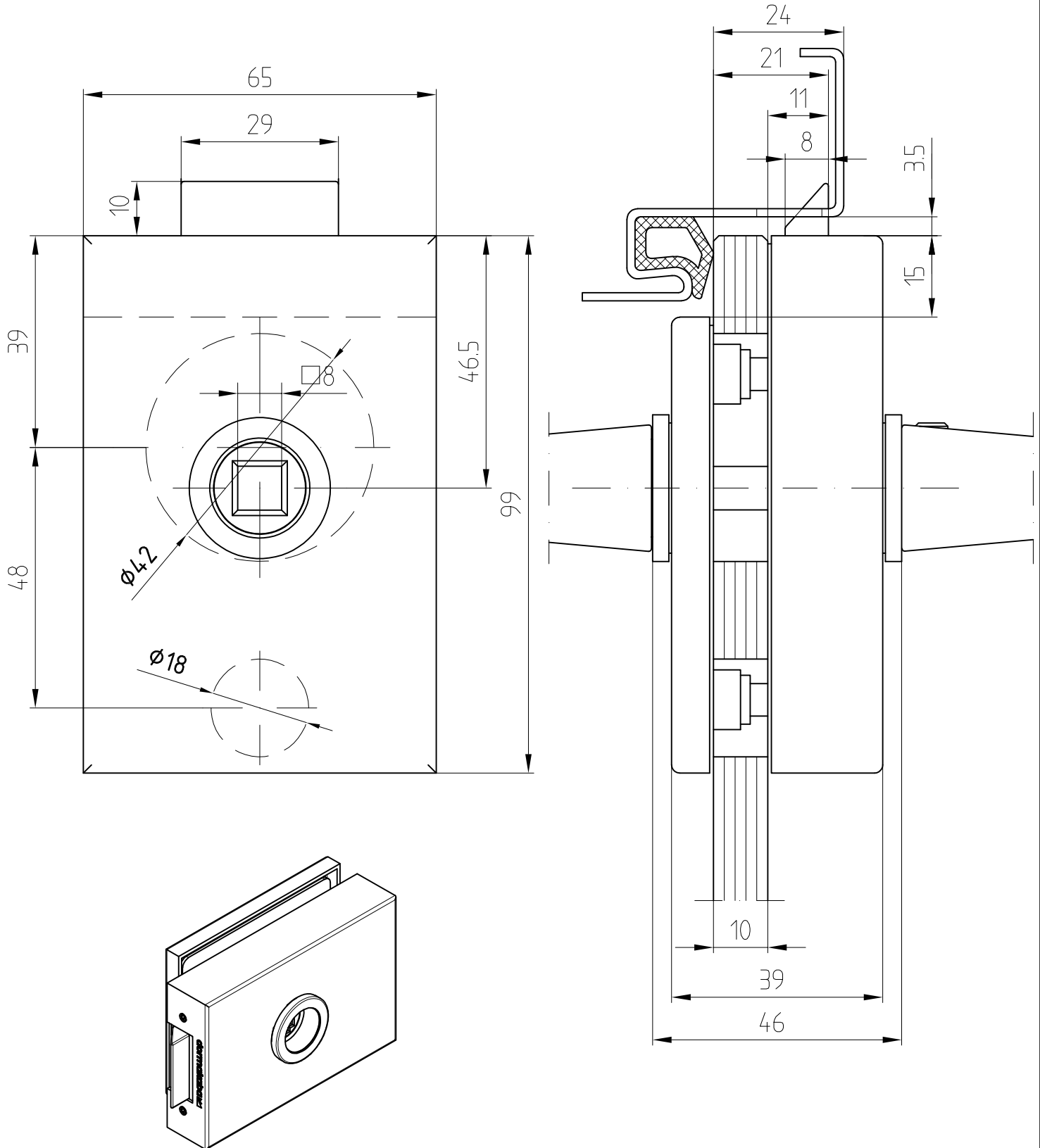


MEDIO Schloss UV mit Drückerführung

Art. Nr. 10.509 für 10mm Glasdicke/Ö-Norm



T:\SHARED\DEBEN\KONSTRUKTION\INTERNA\DETAIL\10\10-246.DWG