

Schloss für Rosettendrucker / lock for lever with roses

WN 059825 45532, 07/22, 14378

1. **Sicherheitshinweise**
Safety-related Information
2. **Montageanleitung, Pflege und Wartung**
Installation instruction, Care instructions, Service and Maintenance

1. Sicherheitshinweise / Safety-related Information

DE Wichtige Sicherheitshinweise für die Montage und Nutzung von DORMA-Glas Glasbeschlägen

Wichtig: Alle Nutzer sind über die sie betreffenden Punkte der nachfolgenden Hinweise zu informieren!

Allgemein

1. DORMA-Glas empfiehlt die Verwendung von ESG-H (heißgelagertem Einscheibensicherheitsglas) nach DIN EN 12150-1.
2. DORMA-Glas Glasbeschläge sind für Räume, in denen Chemikalien (z.B. Chlor) zum Einsatz kommen, z.B. Schwimm-, Sauna- und Solebäder, nicht geeignet.
3. Schiebeflügel dürfen nicht schneller als mit Schrittgeschwindigkeit bewegt werden und müssen vor Erreichen der Endlage von Hand abgestoppt werden.
4. Drehflügel dürfen nicht zu hart zugeworfen werden. Wenn eine Überdrehung zu befürchten ist, ist diese durch einen Türstopper zu verhindern.

Montage

1. Der Einbau von DORMA-Glas Glasbeschlägen darf ausschließlich durch Fachpersonal, das speziell für die Glasmontage geschult wurde, erfolgen.
2. Gläser mit Ausmuschelungen und/oder Kantenverletzungen dürfen nicht verbaut werden.
3. Es besteht die Gefahr von Quetschungen - unter anderem im Bereich der Nebenschließkante - sowie von Verletzungen aufgrund von Glasbruch während der Montage. Entsprechend ist die erforderliche Schutzkleidung (insbesondere Handschuhe und Schutzbrille) zu tragen.
4. Vor der endgültigen Beschlagsmontage muss das Glas im Klemmbereich mit fettlösenden Haushaltsmitteln von Fetten befreit werden.
5. Die Verwendung von Klemmbeschlägen auf strukturierten Glasoberflächen (ausgenommen davon sind satinierte Gläser) oder Gläsern mit großen Schwankungen in der Glasdicke ist nur mit Auftrag einer Ausgleichsschicht zulässig.
6. Die Verwendung von Klemmbeschlägen auf selbstreinigenden Beschichtungen ist unzulässig.
7. Beim Ausrichten der Glaselemente müssen die für den jeweiligen Beschlag vorgegebenen Spaltmaße beachtet werden. Die Spaltmaße müssen so eingestellt werden, dass ein Kontakt des Glases mit harten Werkstoffen (z.B. Glas, Metall, Beton) verhindert wird.
8. Es ist ein zwängungsfreier Einbau (ohne lokale Spannungsüberschreitung durch zu fest angezogene Schrauben) sicherzustellen.

Wartung

Der Sitz und die Gängigkeit der Beschläge sowie die Justierung der Tür müssen regelmäßig kontrolliert werden. Insbesondere im Falle von hochfrequentierten Anlagen sollte die Prüfung von einem Fach- oder Installationsbetrieb erfolgen. Beschädigte Glaselemente (Abplatzungen und/oder Ausmuschelungen) müssen unverzüglich ausgetauscht werden! Die Reinigung der Oberflächen darf nur mit geeigneten Reinigern und Pflegemitteln erfolgen.

EN Important safety-related information for the mounting and use of DORMA-Glas glass fittings

Important: All users have to be informed about relevant points mentioned information!

General information

1. DORMA-Glas recommends using TSG-H (heat soaked toughened safety glass) to DIN EN 12150-1.
2. DORMA-Glas glass fittings are not suitable for application in rooms where chemicals (e. g. chlorine) are used such as indoor swimming pools, saunas or salt-water pools.
3. Never move sliding panels faster than walking speed and always stop the door manually before it reaches end position.
4. Do not shut swing doors with excessive force. Install door stop to prevent door from opening too far.

Mounting

1. Only properly qualified and specially trained staff is authorised to mount DORMA-Glas glass fittings.
2. Never use glass with conchoidal fractures and/or damaged edges.
3. Due to crushing hazards - among others in the area of the secondary closing edge - and possible injury caused by breakage of glass during mounting, corresponding protective clothing (especially gloves and protective goggles) is required.
4. Clean clamping area with fat solvent (standard commercial cleaning agent) before mounting the glass fitting.
5. Never use clamping shoes on structured glass surfaces (except on satined glass) or glass of heavily varying thickness unless with a corresponding levelling layer.
6. Never use clamping shoes on self-cleaning coatings.
7. When adjusting glass elements, always stick to the required clearance for the respective fitting. Adjust clearance so that the glass does not touch hard components such as glass, metal or concrete.
8. Make sure not to use excessive force when installing the glass (avoid local stress resulting from very tight screws).

Maintenance

Check fittings at regular intervals for proper positioning and smooth running and door for correct adjustment. Especially highly-frequented door systems require inspection by properly qualified staff (specialised companies or installation firms). Immediately replace damaged glass elements (no glass flaking and/or conchoidal fractures)! Only use suitable cleaning and care products to clean the surfaces.

STUDIO RONDO / CLASSIC / ARCOS

Schloss für Rosettendrucker / lock for lever with roses

2. Montageanleitung, Pflege und Wartung / Installation instruction, Care instructions, Service and Maintenance

Wichtige Informationen:
Important information:

1.; 1.1; ... = Montagefolge
Installation sequence

Vor der Montage Glasflächen mit handelsüblichem Glasreiniger im Bereich der Klemmflächen reinigen.

All glass clamping areas have to be cleaned with standard glass cleaning products prior to installation.

⚠ Keine Verdünnung verwenden
Do not use thinners

Glasbearbeitung:
Glass preparation:

Montagewerkzeug:
Requisite tool:

1,5 mm, 3 mm, 4 mm

Pflege allgemein:
Die Oberflächen der Beschläge sind nicht wartungsfrei und sollten gemäß ihrer Ausführung gereinigt werden.

- Für metallische Oberflächen (Eloxaltöne, Edelstahl) bitte nur geeignete Reiniger ohne Scheuermittelanteil verwenden.
- Für lackierte Oberflächen bitte nur entsprechende, lösemittelfreie Reiniger verwenden.
- Messing-Oberflächen (ohne Oberflächenschutz) müssen von Zeit zu Zeit mit geeignetem Pflegemittel behandelt werden, um Anlaufen zu vermeiden.

Wartung allgemein:
Wir empfehlen, die Funktion der Beschläge alle 200.000 Bewegungen durch Fachleute prüfen zu lassen.

General care instructions:
The surface finishes of the fittings are not maintenance-free and should be cleaned according to their material and texture.

- For metallic surfaces (anodised finishes, stainless steel) please only use appropriate cleaning agents without abrasive additives only.
- For varnished surfaces please use appropriate solvent-free cleaning agents only.
- Brass surfaces (without surface protection) have to be treated with an appropriate maintenance agent on occasion to avoid tarnishing.

Service and maintenance:
We recommend to check the function of the fitting every 200.000 movements by specialists.

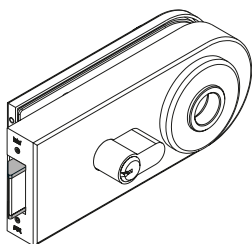
STUDIO RONDO / CLASSIC / ARCOS

Schloss für Rosettendrucker / lock for lever with roses

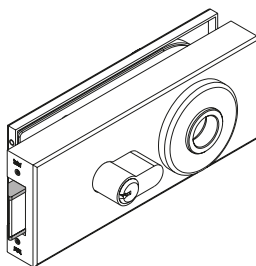
Design Varianten:
Design options:

Darstellung mit Profilzylinder!
Pictured with profile cylinder!

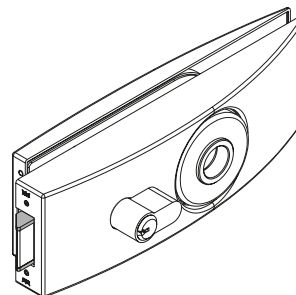
STUDIO Rondo



STUDIO Classic



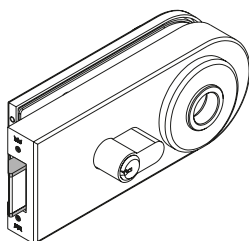
STUDIO Arcos



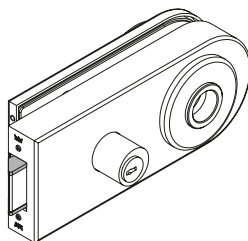
Ausführungsmöglichkeiten:
Application options:

Die verschiedenen Ausführungsmöglichkeiten gibt es bei allen Design Varianten! **Darstellung: STUDIO Rondo**
All applications are available in all design options! **Pictured: STUDIO Rondo**

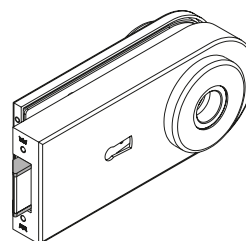
Verschließbar:
Lockable:



Schloss, PZ-vorgerichtet
Lock, prepared for Europrofile cylinder

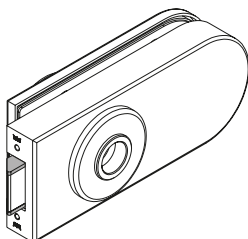
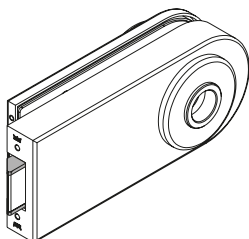


Schloss, Kaba Zylinder vorgerichtet
Lock, prepared for Kaba cylinder



Schloss, mit Buntbart Schlüssel
Lock, with warded key

Unverschießbar:
Unlockable:

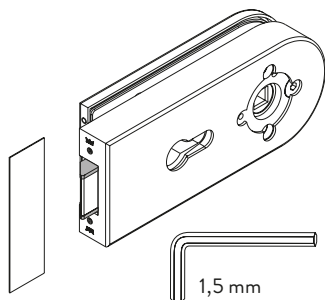


STUDIO RONDO / CLASSIC / ARCOS

Schloss für Rosettendrucker / lock for lever with roses

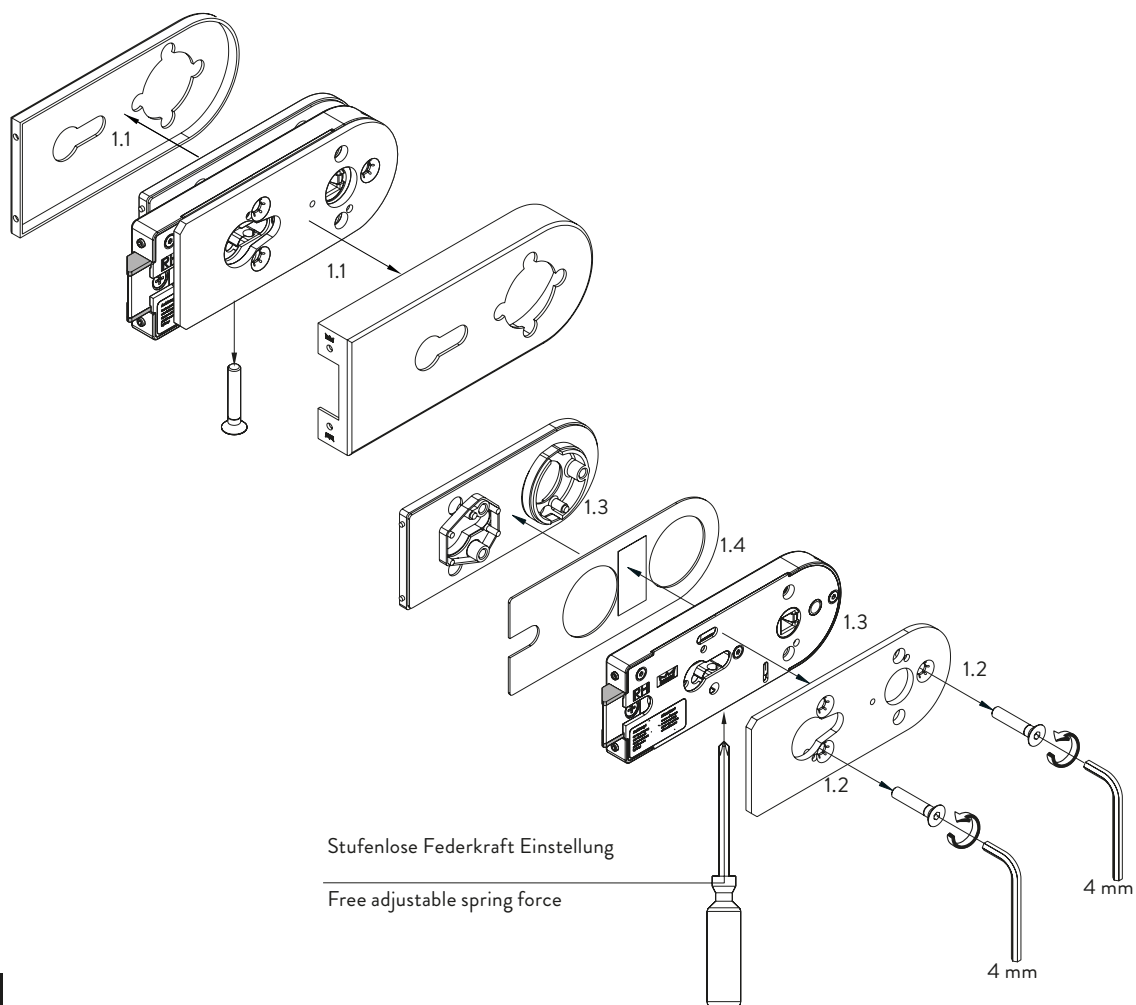
Lieferumfang:
Scope of delivery:

- ☞ Verpackungseinheiten sind bei allen aufgeführten Schlössern gleich!
- ☞ Pack contents identical for all listed lock types!



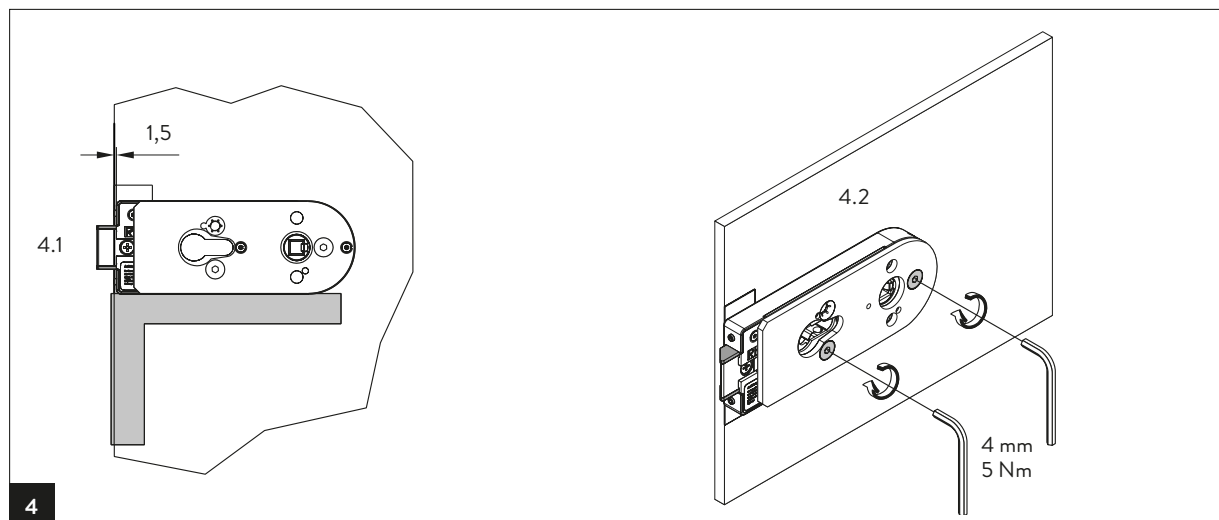
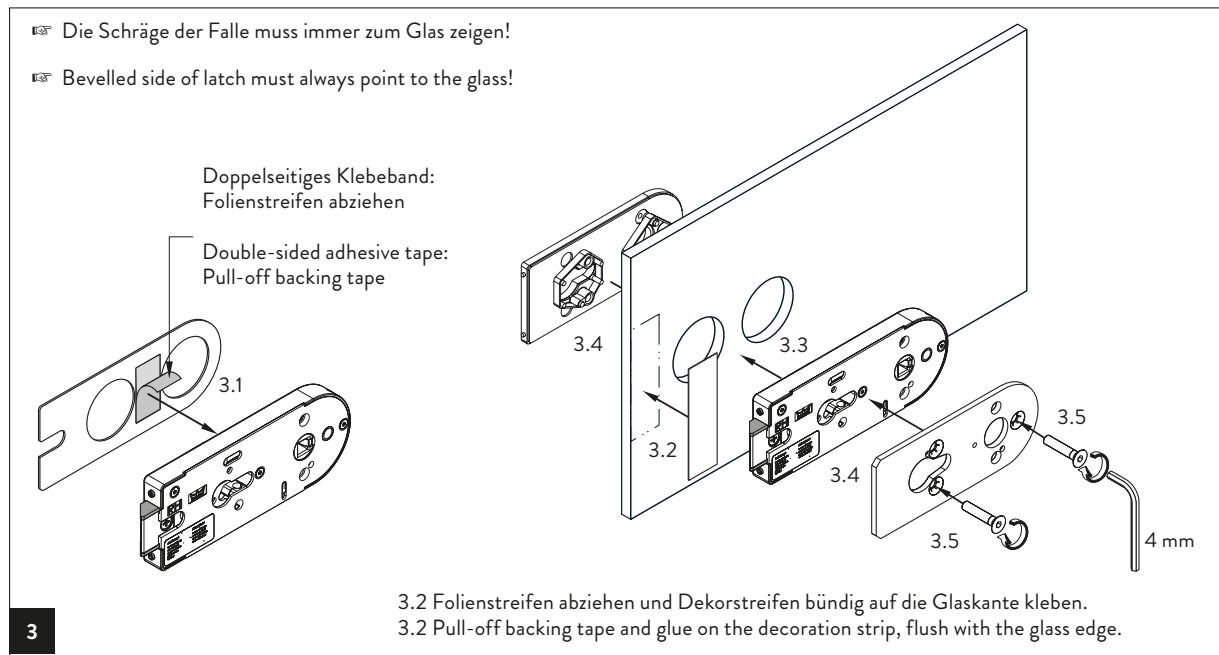
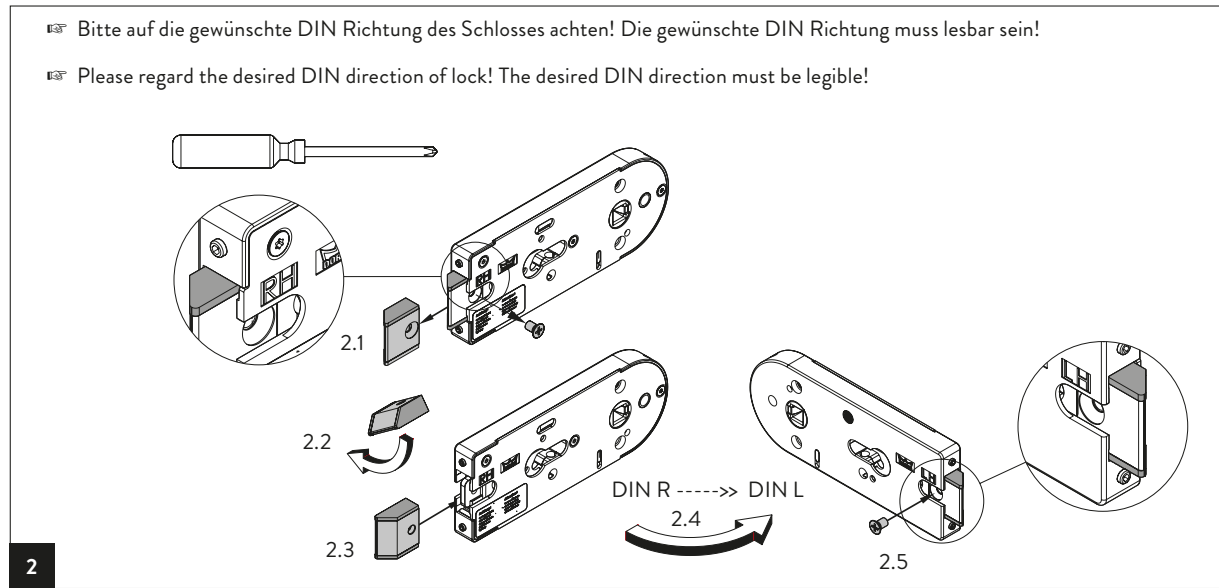
(nur bei Schlössern mit Schließzylinder)
(only by locks with lock cylinder)

Darstellung: STUDIO Rondo, PZ-vorgerichtet (siehe Seite 4)!
Pictured: STUDIO Rondo, prepared for Europrofile cylinder (see page 4)!



STUDIO RONDO / CLASSIC / ARCOS

Schloss für Rosettendrucker / lock for lever with roses

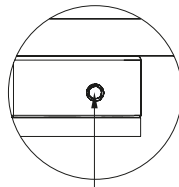
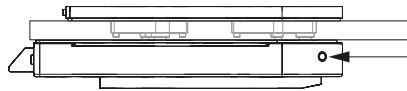


STUDIO RONDO / CLASSIC / ARCOS

Schloss für Rosettendrucker / lock for lever with roses

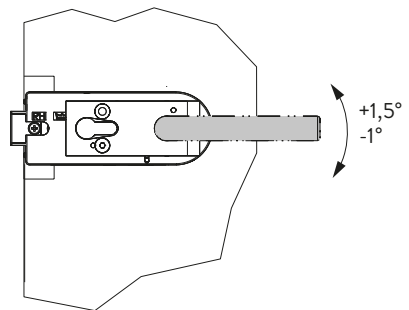
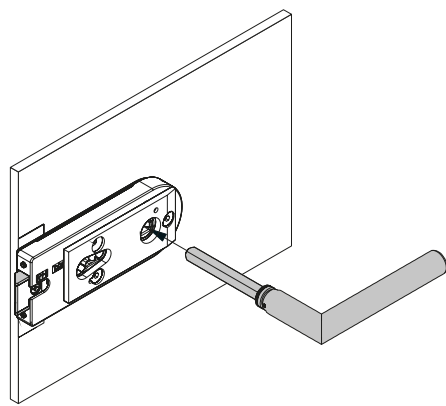
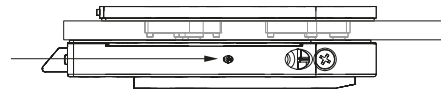
Höheneinstellung Drückergarnitur Height adjustment of lever handles

Drückergarnitur hinten / lever handels back
Ansicht von oben
View from above

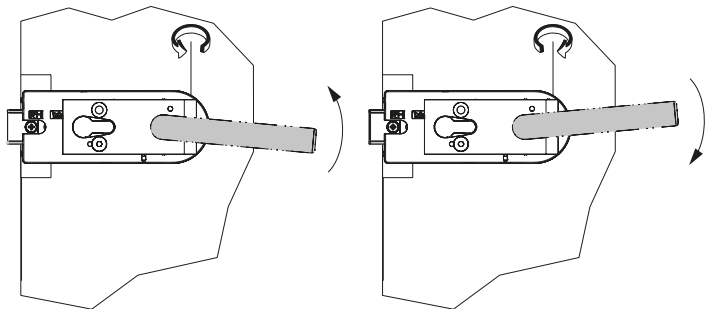
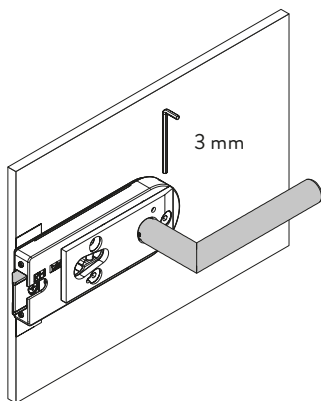


Bohrung / Einstellschraube
hole / adjustment screw

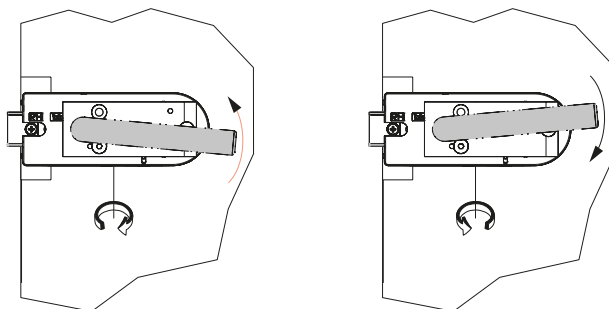
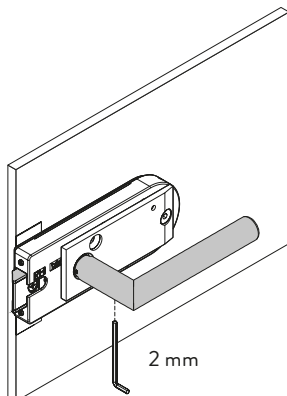
Drückergarnitur vorne / lever handels front
Ansicht von unten
View from below



Drückergarnitur hinten / levers back



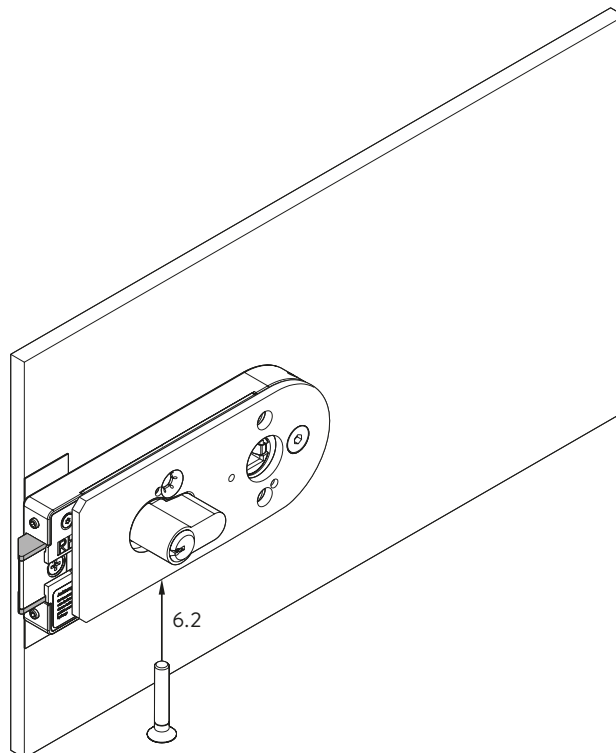
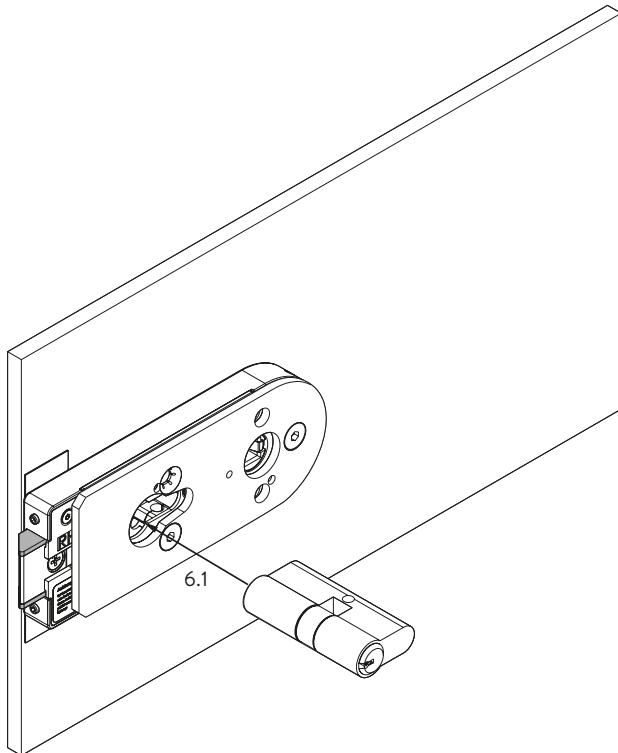
Drückergarnitur vorne / levers front



STUDIO RONDO / CLASSIC / ARCOS

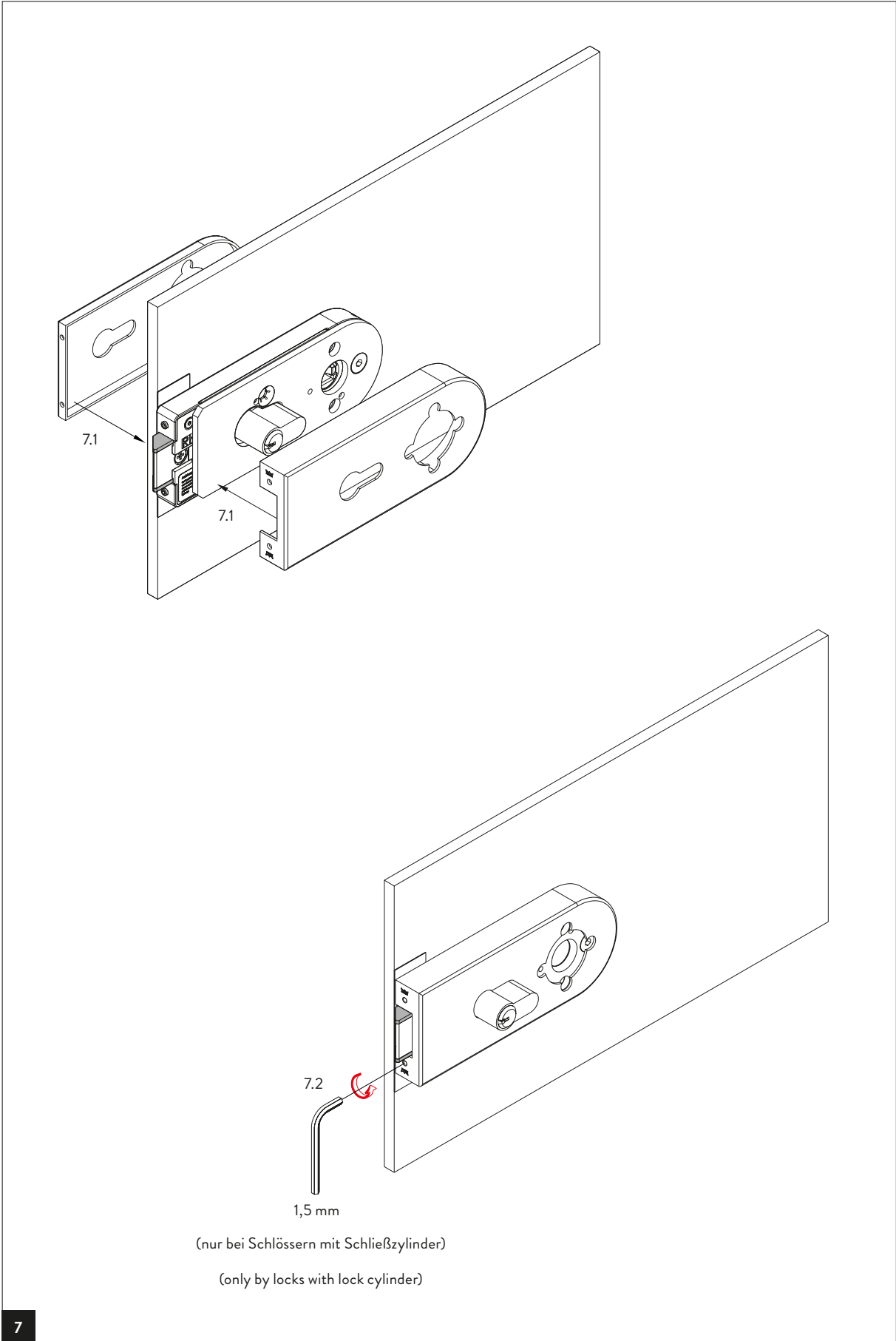
Schloss für Rosettendrucker / lock for lever with roses

- ⓘ Profilzylinder ist nicht im Lieferumfang enthalten!
Bitte verwenden Sie bei diesem Schloss nur die mitgelieferte Befestigungsschraube!
- ⓘ Profile cylinder is not included in scope of delivery!
Please use this lock only with the supplied fixing screw!



STUDIO RONDO / CLASSIC / ARCOS

Schloss für Rosettendrucker / lock for lever with roses



STUDIO RONDO / CLASSIC / ARCOS

Schloss für Rosettendrucker / lock for lever with roses

⚠ **Achtung: Die Montage der Rosetten bei Drücker vorn und Drücker hinten unterscheiden sich!**

⚠ **Attention: There are different installations for roses for version with lever forward and lever rear!**

Rosetten und Schrauben sind nicht im Lieferumfang enthalten!

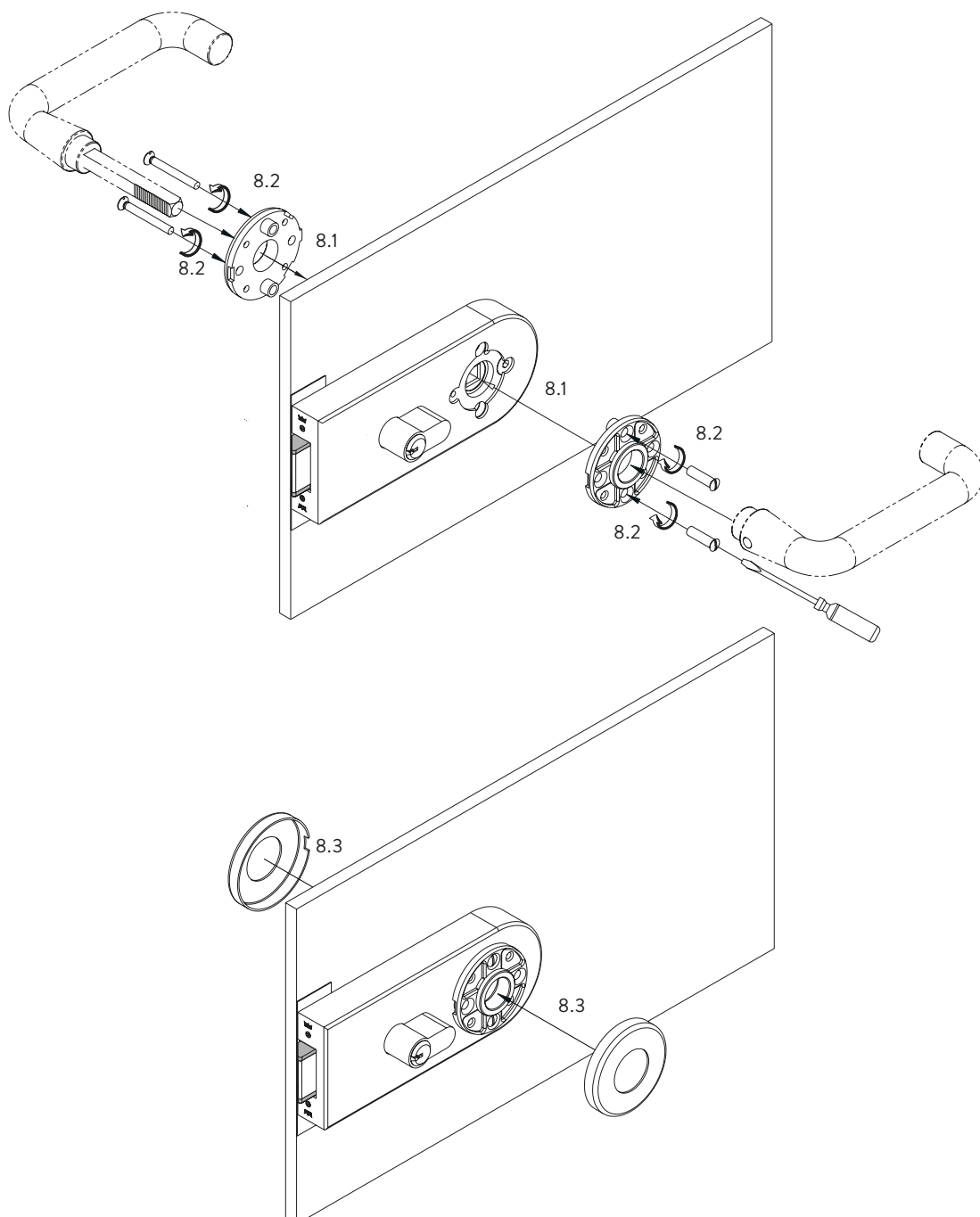
Roses and fixing screws are not included in scope of delivery!

Drücker hinten:

Lever rear:

⚠ Der Drücker dient nur zur Ausrichtung der Rosetten und wird zu einem späteren Zeitpunkt montiert.

⚠ The lever is only required to adjust the rosettes and is mounted at a later time.



STUDIO RONDO / CLASSIC / ARCOS

Schloss für Rosettendrucker / lock for lever with roses

⚠ **Achtung: Die Montage der Rosetten bei Drücker vorn und Drücker hinten unterscheiden sich!**

⚠ **Attention: There are different installations for roses for version with lever forward and lever rear!**

Rosetten und Schrauben sind nicht im Lieferumfang enthalten!

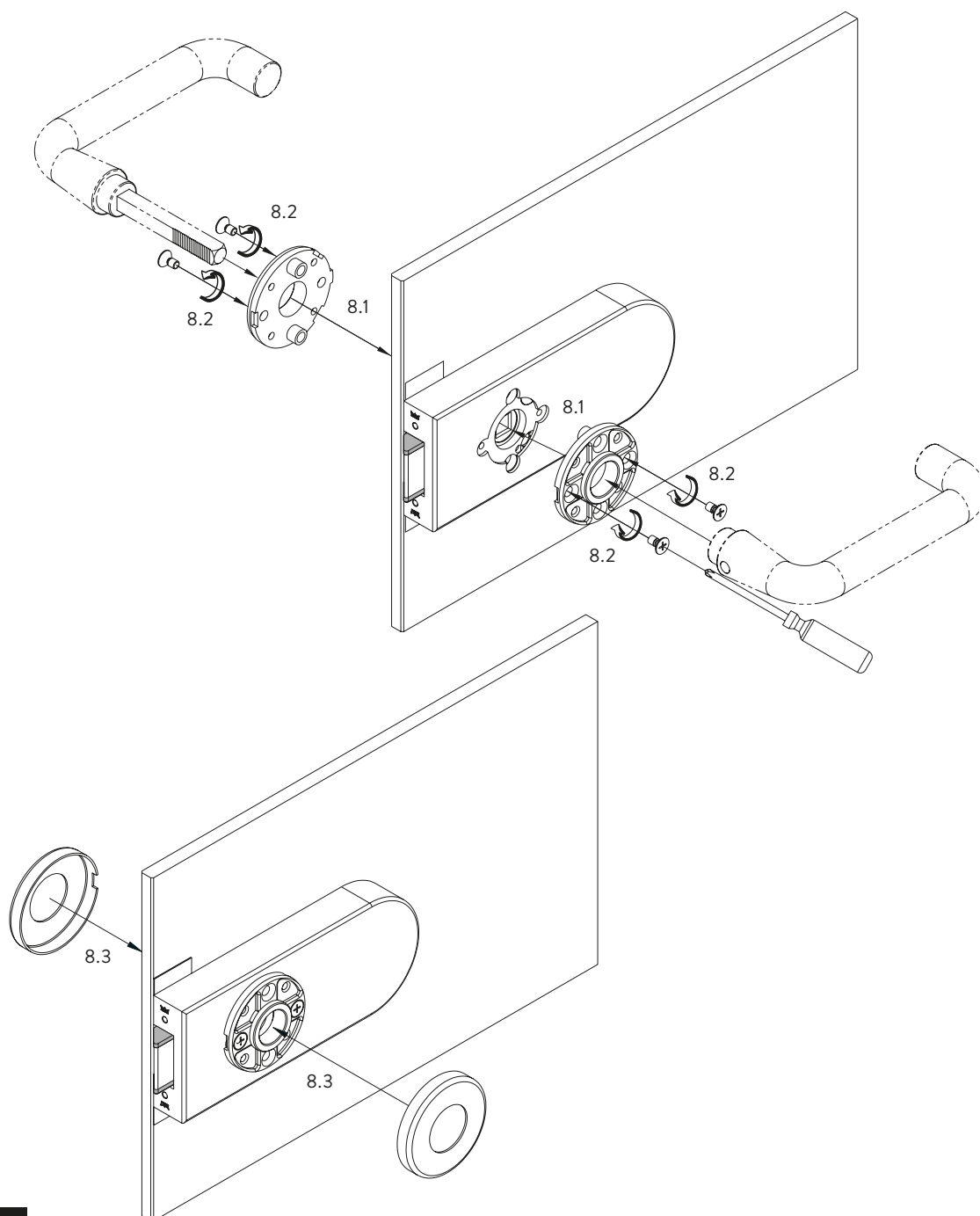
Roses and fixing screws are not included in scope of delivery!

Drücker vorne:

Lever forward:

⚠ Der Drücker dient nur zur Ausrichtung der Rosetten und wird zu einem späteren Zeitpunkt montiert.

⚠ The lever is only required to adjust the rosettes and is mounted at a later time.

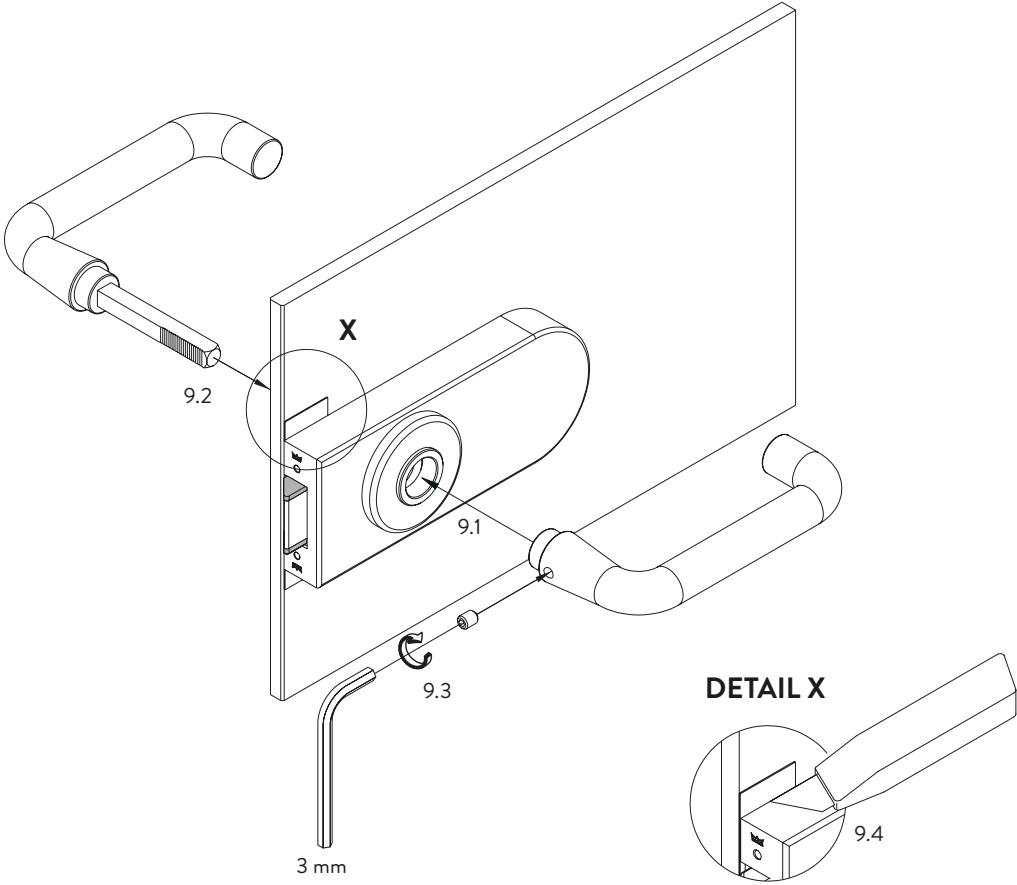


8b

STUDIO RONDO / CLASSIC / ARCOS

Schloss für Rosettendrucker / lock for lever with roses

- Bei Verwendung sonstiger Drücker, siehe Montageanleitung Drückerhersteller!
By use of other lever handles, please see installation instruction of manufacturer!
- Drückergarnitur ist nicht im Lieferumfang enthalten!
Lever handles are not included in scope of delivery!



STUDIO RONDO / CLASSIC / ARCOS

Schloss für Rosettendrucker / lock for lever with roses

Änderungen vorbehalten
Subject to change without notice

DORMA-Glas GmbH

Max-Planck-Straße 33 – 45
T: +49 5222 924-0

32107 Bad Salzuflen

Deutschland
www.dorma-glas.com