

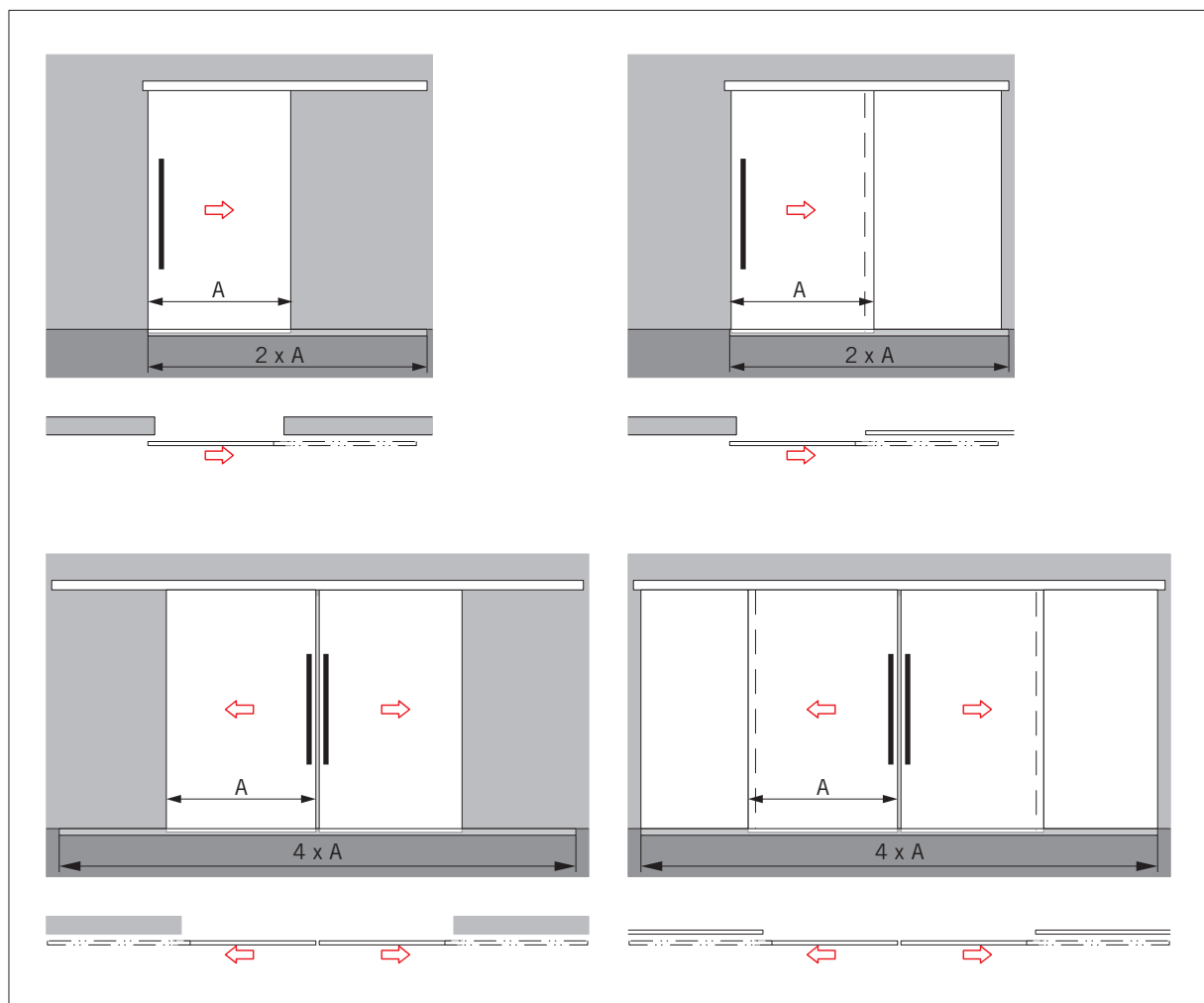
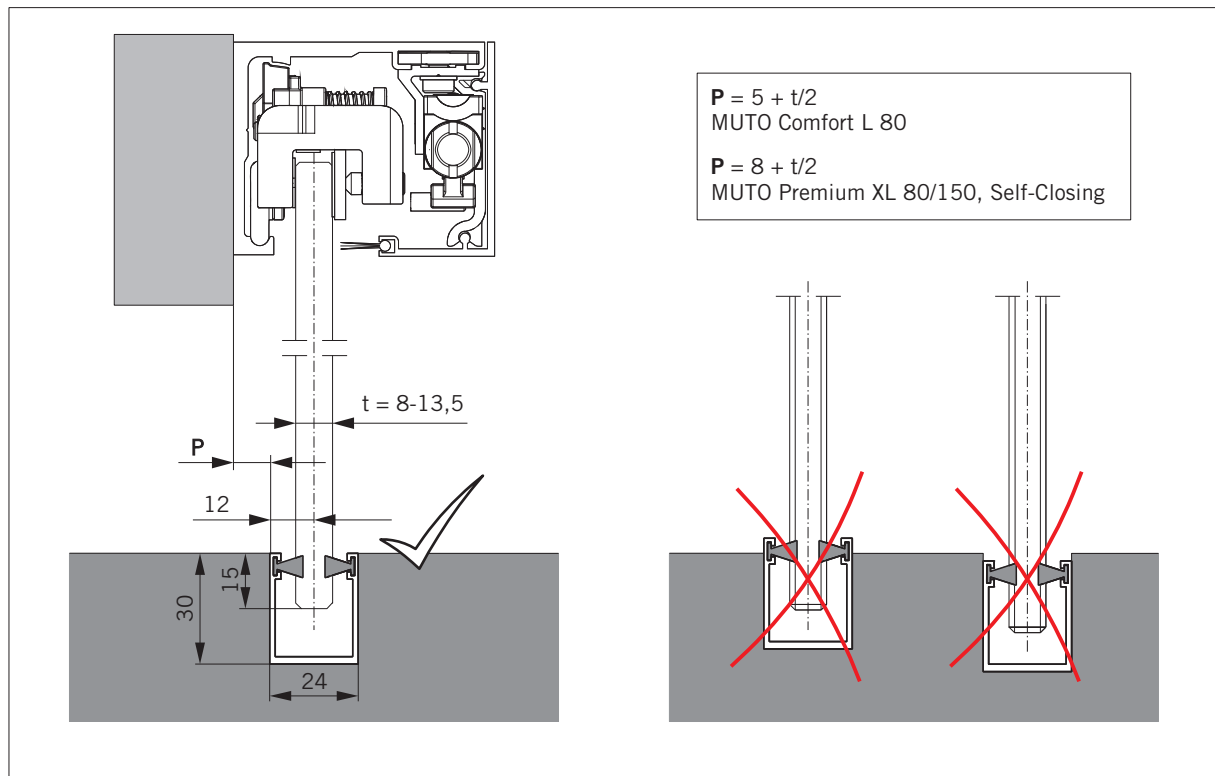
# MUTO COMFORT / PREMIUM

## Unterflurbodenführung / Recessed floor guide



Beipackzettel / Additional sheet

WN 051132 52532, 07/19



Änderungen vorbehalten  
Subject to change without notice