

Moving Details.

Montageanleitung / Mounting instruction
Instrucciones de montaje / Notice de pose
Istruzioni per il montaggio / Инструкция по монтажу

MUTO Comfort / Premium

VSG

Laminated safety glass

Para vidrio de templado laminado

Verre feuilleté trempé deux faces

Vetro di sicurezza stratificato

ДЛЯ МНОГОСЛОЙНОГО БЕЗОПАСНОГО СТЕКЛА



DE / EN / FR / IT / ES / RO

WN 058822 45532

2024-03 / 016848

VSG



ORIGINALANLEITUNG
VOR GEBRAUCH SORGFÄLTIG LESEN
AUFBEWAHREN FÜR SPÄTERES NACHSCHLAGEN

DE

Über diese Anleitung

Diese Anleitung beschreibt den Umbau und die Montage eines Rollenwagens für die Schiebetürsysteme MUTO Comfort L 80 und MUTO Premium in Verbindung mit Verbundssicherheitsglas (VSG).

Die Montage wird am Beispiel eines **MUTO Premium XL 80/150**

Rollenwagens gezeigt. Diese Vorgehensweise gilt auch für die Rollenwagen aller anderen Systeme, bei denen VSG verwendet werden kann.

Zielgruppe

DORMA-Glasbeschläge dürfen nur von Fachpersonal montiert werden.

Bestimmungsgemäße Verwendung

- nur für Schiebetüren im trockenen Innenbereich
- nur für manuelles langsames Öffnen und Schließen

Anforderungen Glastürflügel:

- Verbundssicherheitsglas (VSG nach EN ISO 12543-1)

Sicherheitshinweise

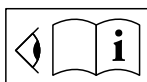
- Montage muss von zwei Personen ausgeführt werden
- Schutzkleidung tragen

**In dieser Anleitung benutzte Symbole****Anmerkung**

Eine Anmerkung macht auf wichtige Informationen aufmerksam.



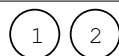
Reinigen der Glasflächen.
Nur silikon- und ölfreie Reiniger verwenden (z. B. Aceton).



Texthinweis beachten



Reihenfolge der Montageschritte



Einzelschritte innerhalb eines Montageschrittes

Wartung, Pflege, Reparatur

- mind. 5 Jahre wartungsfreier Betrieb (bei 50 Betätigungen pro Tag)
- beschädigte Bauteile unverzüglich austauschen
- nur DORMA-Originalteile verwenden

Entsorgung

Die ordnungsgemäße Entsorgung unterliegt den geltenden nationalen gesetzlichen Vorschriften.

Allgemeine Hinweise

- Beachten Sie die gewünschte Öffnungsrichtung und montieren Sie entsprechend die Rollenwagen.
- Prüfen Sie das Glas vor der Montage auf Mängel und Beschädigungen.
- Reinigen Sie die Glasflächen vor der Montage der Rollenwagen. Verwenden Sie dafür nur silikon- und ölfreie Reiniger.

Hinweise zur den folgenden Montageschritten

- 3 Beachten Sie bei der Einrückung der Rollenwagen bitte die beiliegende Montageanleitung zu Ihrem MUTO Schiebetürsystem.
- 4 Begrenzte Verarbeitungszeit von 3 Min. bei einer Raumtemperatur von ca. 23°C.
- **INNOTEC ® Repaplast**
Sicherheitsdatenblatt, Technische Informationen und Verarbeitungshinweis des Klebstoffherstellers beachten!
Vor Gebrauch einen Mischrohrinhalt verwerfen um Fehlmischungen zu vermeiden und die optimale Klebstoffaushärtung sicherzustellen (Entsorgung gemäß Sicherheitsdatenblatt).
- 5 ② Stoppen Sie die Injektion, sobald der Klebstoff an der Seite austritt. Entfernen Sie diesen erst nach der Aushärtzeit (siehe 8).
- 7 ② Stoppen Sie die Injektion, sobald der Klebstoff an der Seite austritt. Entfernen Sie diesen erst nach der Aushärtzeit (siehe 8).
- 8 ① Lassen Sie den Klebstoff aushärten. Die Aushärtungszeit beträgt 15 Min. bei einer Raumtemperatur von ca. 23°C.
② Entfernen Sie nach Ablauf der 15 Min. vorsichtig den an den Seiten ausgetretenen Klebstoff.
- 9 Es gibt einen Aufkleber mit dem Hinweis, dass die Tür in den nächsten 24 h nur vorsichtig bewegt werden darf. Bringen Sie den Aufkleber sichtbar auf der Tür auf.



Nach Ablauf der 15 Min. darf die Tür montiert, aber noch nicht benutzt werden.



Nach weiteren 45 Min. darf die Tür vorsichtig benutzt werden.



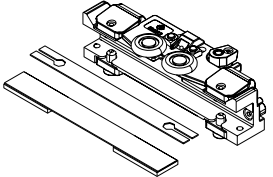
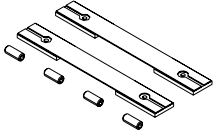
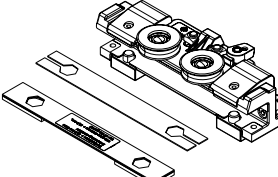
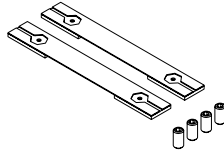
1 h nach der Injektion des Klebstoffs starten die 24 h. Setzen Sie die Rollenwagen bis Ablauf der 24 h keinen schlagartigen Belastungen aus.

**Hinweis**

Beachten Sie für die weitere Montage der Tür bitte die beiliegende Montageanleitung zu Ihrem MUTO Schiebetürsystem.

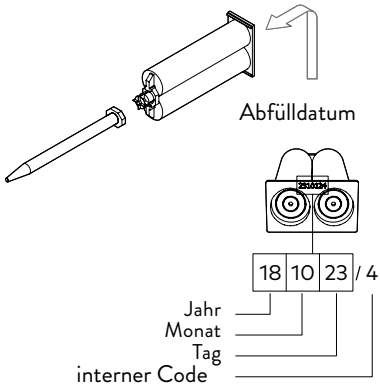
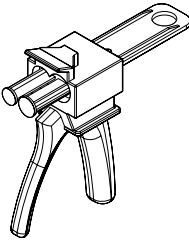
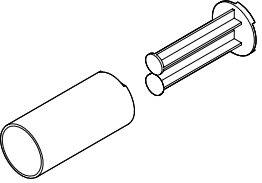
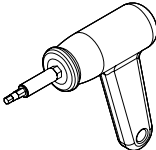
Produktbeschreibung

Die MUTO VSG Variante besteht jeweils aus einem Zubehörset und einem VSG-Set zum Umbauen der Rollenwagen.

MUTO Comfort L 80		MUTO Premium	
 <p>Art.: 36.250 L 80 Art.: 36.349 L DORMOTION 80</p>	 <p>Art.: 36.270</p>	 <p>Art.: 36.450 XL 150 Art.: 36.550 XL DORMOTION 150</p>	 <p>Art.: 36.468</p>

Benötigtes Zubehör

Für die Montage der Rollenwagen benötigen Sie die folgenden Artikel:

 <p>Abfülldatum</p> <p>18 10 23 / 4</p> <p>Jahr Monat Tag interner Code</p> <p>Art.: 07.631</p> <p>aus: Klebstoffkartusche, Mischdüse, Sicherheitsdatenblatt, Verarbeitungs- hinweis und Technische Informationen.</p> <ul style="list-style-type: none"> • Abfülldatum und Lagerfähigkeit von 12 Monaten beachten! • Datenblätter des Klebstoffherstellers beachten! • Original Mischdüse verwenden! <p>Die Klebstoffmenge ist ausreichend für 10 Rollenwagen!</p>	 <p>Art.: 07.629</p> <p>Automix Pistole</p> <hr/>  <p>Art.: 07.628</p> <p>Automix-Adapter für Eurokartuschenpistole</p>	 <p>Art.: 07.624</p> <p>Drehmomentschlüssel</p>
--	---	--

Laminated safety glass



TRANSLATION OF THE ORIGINAL MANUAL
 CAREFULLY READ THE MANUAL BEFORE USE
 KEEP IT FOR LATER CONSULTATION

EN

About this manual

This manual describes the modification and installation of a roller carriage for the MUTO Comfort L 80 and MUTO Premium sliding door systems in connection with laminated safety glass (LSG).

The installation will be illustrated using the example of a **MUTO Premium XL 80/150** roller carriage. This procedure also applies for the roller carriages of all other systems for which LSG (laminated safety glass) can be used.

Target group

Only properly qualified staff is authorized to mount DORMA glass fittings.

Intended use

- for sliding doors in dry indoor areas only
- for slow manual opening and closing only

Requirements for glass door wing

- Laminated safety glass (LSG in accordance with EN ISO 12543-1)

Safety instructions

- The installation must be carried out by two people
- Wear protective clothing

**Symbols used in this manual**

	Note A note is used to draw attention to important information.
	Use only silicone-free and oil-free cleansers (e.g. acetone).
	Follow written instructions
	Installation sequence
	Individual steps within an installation step

Maintenance, care, repair

- at least 5 years of maintenance-free operation (at 50 activations per day)
- immediately replace damaged parts
- use only original DORMA parts

Disposal

Dispose properly in accordance with the applicable national regulations.

General instructions

- Note the desired opening direction and install the roller carriages accordingly.
- Check the glass for defects and damage before installation.
- Clean the glass surfaces before installing the roller carriages. Use only silicone-free and oil-free cleaners.

Instructions for the following installation steps

- 3** Please follow the enclosed installation manual for your MUTO sliding door system when engaging the roller carriages.
- 4** Limited processing time of 3 minutes at a room temperature of ca. 23 °C.
- INNOTEC ® Repaplast**
Observe the safety data sheet, technical information, and processing instructions of the adhesive manufacturer!
- Remove any mixing tube contents before use in order to avoid impurities in the mixture and to ensure optimal adhesive hardening (disposal according to safety data sheet).
- 5** **②** Stop the injection as soon as the adhesive comes out from the edges. Do not remove this until after the hardening period (see **8**).
- 7** **②** Stop the injection as soon as the adhesive comes out from the edges. Do not remove this until after the hardening period (see **8**).
- 8** **①** Allow the adhesive to cure. The curing time is 15 minutes at a room temperature of approx. 23 °C.
② After 15 minutes, carefully remove excess adhesive that has leaked out from the sides.
- 9** There is a sticker which notes that the door must only be moved carefully for the next 24 hours. Place the sticker in a visible location on the door.

After 15 minutes, the door can be mounted, but not yet used.

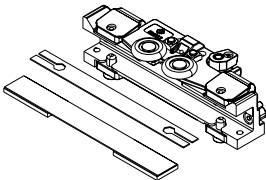
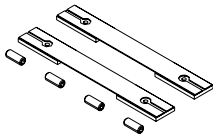
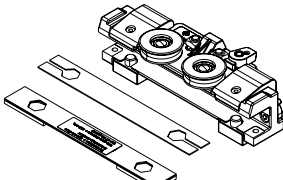
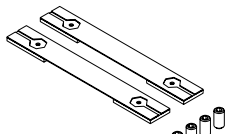
After a further 45 minutes, the door can be carefully used.

The 24-hour period starts 1 hour after injecting the adhesive. Do not expose the roller carriage to any abrupt loads until the 24-hour period has expired.

Note
Please follow the enclosed installation manual for your MUTO sliding door system for the further installation of the door.

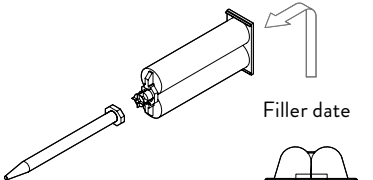
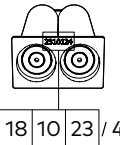
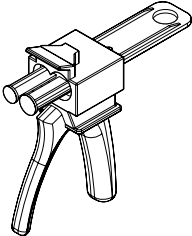
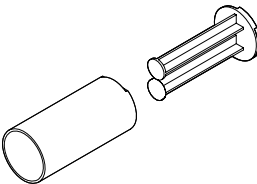
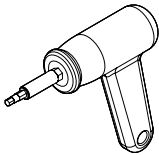
Product description

Each MUTO LSG (laminated safety glass) version consists of an accessory set and an LSG set for modifying the roller carriage.

MUTO Comfort L 80		MUTO Premium	
 <p>Art.: 36.250 L 80 Art.: 36.349 L DORMOTION 80</p>	 <p>Art.: 36.270</p>	 <p>Art.: 36.450 XL 150 Art.: 36.550 XL DORMOTION 150</p>	 <p>Art.: 36.468</p>

Required accessories

You will require the following items for the installation of the roller carriages:

 <p>Filler date</p>  <p>18 10 23 / 4</p> <p>year month day internal code</p> <p>Art. 07.631</p> <p>consisting of: Adhesive cartridge, mixing jet, safety data sheet, processing instructions, and technical information.</p> <ul style="list-style-type: none"> • Observe filling date and storage life of 12 months! • Observe the data sheets of the adhesive manufacturer! • Use original mixing jets! <p>The amount of adhesive is sufficient for 10 roller carriages!</p>	 <p>Art.: 07.629</p> <p>Automix applicator gun</p> <hr/>  <p>Art. 07.628</p> <p>Automix dispenser for Euro cartridge gun</p>	 <p>Art. 07.624</p> <p>Torque wrench</p>
--	--	---

Para vidrio de Templado laminado



TRADUCCIÓN DE LAS INSTRUCCIONES ORIGINALES

ES

LEER ATENTAMENTE ANTES DE USAR

CONSERVAR PARA CONSULTAS POSTERIORES

Sobre estas instrucciones

En las presentes instrucciones se describe cómo modificar y montar un carro deslizante para los sistemas de puertas correderas MUTO Comfort L 80 y MUTO Premium en combinación con vidrios de templados laminados. El montaje de ejemplo se muestra en un carro deslizante **MUTO Premium XL 80/150**. Este procedimiento también es válido para los carros deslizantes de todos los demás sistemas que permiten el uso de vidrios de templados laminados.

Grupo designado

El montaje de los herrajes de vidrio debe llevarlo a cabo personal cualificado y que esté especialmente formado para instalar vidrios.

Uso conforme a lo previsto

- Solo para puertas correderas en interiores secos.
- Solo para abrir y cerrar lentamente a mano.

Requerimientos de las puertas de vidrio:

- Vidrio de templados laminado (VSG según EN ISO 12543-1)

Indicaciones de seguridad

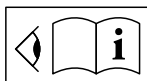
- El montaje debe ser realizado por dos personas.
- Llevar ropa de protección

**Símbolos utilizados en estas instrucciones****Observación**

Una observación hace referencia a una información importante.



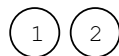
Limpieza de las superficies de vidrio. Usar únicamente limpiadores sin silicona ni aceite (p. ej. acetona).



Observar las notas

1 2

Orden de los pasos de montaje



Pasos individuales dentro de un paso de montaje

Mantenimiento, cuidado y reparación

Funcionamiento libre de mantenimiento durante al menos 5 años (con 50 accionamientos al día).

- Sustituir de inmediato los componentes dañados.
- Usar únicamente piezas originales de DORMA.

Disposición

La eliminación o cambio de las normas está sujeta a los requisitos legales en vigor de cada país.

Indicaciones generales

- Tenga en cuenta la dirección de apertura deseada y monte los carros deslizantes según corresponda.
- Compruebe antes del montaje que el vidrio no presente defectos ni daños.
- Limpie las superficies de vidrio antes de montar los patines de rodillos. Use a tal fin únicamente limpiadores sin silicona ni aceite.

Indicaciones sobre los siguientes pasos de montaje

- Al insertar los carros deslizantes, observe las instrucciones de montaje adjuntas del sistema de puertas correderas MUTO.
- Tiempo de trabajo limitado de 3 min a una temperatura ambiente de aprox. 23 °C.
- INNOTEC® Repaplast**
;Observar la hoja de datos de seguridad, la información técnica y las indicaciones de uso del fabricante del pegamento!
• Antes de utilizar, desechar el contenido de un tubo de mezcla para evitar mezclas erróneas y garantizar el endurecimiento óptimo del pegamento (eliminación según la hoja de datos de seguridad).
- ② Deje de inyectar pegamento en cuanto este salga por un lado. Elimine el pegamento solo una vez transcurrido el tiempo de endurecimiento (véase **8**).
- ② Deje de inyectar pegamento en cuanto este salga por un lado. Elimine el pegamento solo una vez transcurrido el tiempo de endurecimiento (véase **8**).
- ① Dejar secar el adhesivo. El tiempo de endurecimiento es de 15 min. con una temperatura ambiente de aprox. 23 °C.
② Retirar el adhesivo que se salga por los lados con cuidado una vez pasados los 15 min.
- Hay un cartel con la indicación de que solo se puede mover la puerta con cuidado en las siguientes 24 horas. Colocar el cartel de forma visible sobre la puerta.



La puerta puede montarse una vez pasados los 15 min., pero no utilizarse.



La puerta puede utilizarse con cuidado una vez pasados otros 45 min.



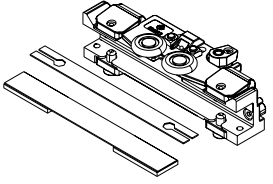
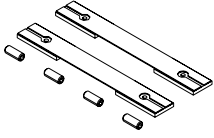
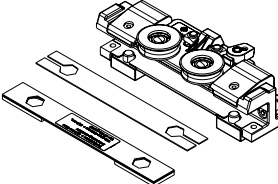
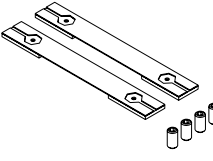
Las 24 h comienzan 1 h después de inyectar el adhesivo. No exponer los carros a cargas fuertes hasta pasadas las 24 h.

**Note**

Para el montaje posterior de la puerta, observe las instrucciones de montaje adjuntas del sistema de puertas correderas MUTO.

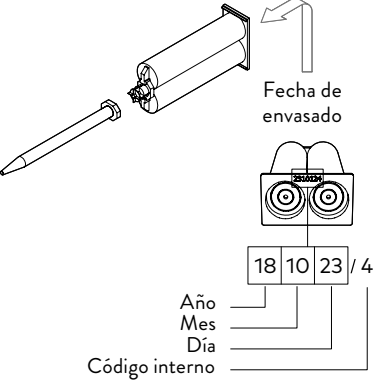
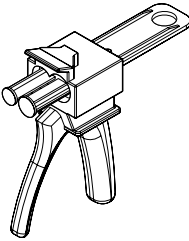
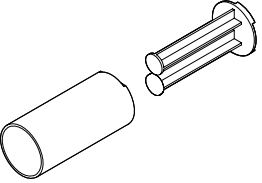
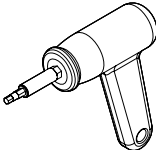
Descripción del producto

La variante MUTO para vidrio de templado laminado consta respectivamente de un juego de accesorios y un juego de juntas a sustituir en el carro deslizante.

MUTO Comfort L 80		MUTO Premium	
 <p>Art.: 36.250 L 80 Art.: 36.349 L DORMOTION 80</p>	 <p>Art.: 36.270</p>	 <p>Art.: 36.450 XL 150 Art.: 36.550 XL DORMOTION 150</p>	 <p>Art.: 36.468</p>

Accesorios necesarios

Para montar los carros deslizantes necesitará los siguientes artículos:

 <p>Fecha de envasado</p> <p>18 10 23 / 4</p> <p>Año Mes Día Código interno</p> <p>Art.: 07.631</p> <p>Consta de: Cartucho de pegamento, boquilla mezcladora, hoja de datos de seguridad, indicaciones de uso e información técnica.</p> <ul style="list-style-type: none"> - ¡Observar la fecha de envasado y el periodo de almacenamiento de 12 meses! - ¡Observar las hojas de datos de seguridad del fabricante del pegamento! - ¡Usar la boquilla mezcladora original! <p>¡La cantidad de pegamento alcanza para 10 patines de rodillos!</p>	 <p>Art.: 07.629</p> <p>Pistola de automezcla</p> <hr/>  <p>Art.: 07.628</p> <p>Adaptador de automezcla para cartuchos euro</p>	 <p>Art.: 07.624</p> <p>Llave dinamométrica</p>
---	---	---

Verre Feuilleté trempé deux faces



TRADUCTION DU MANUEL D'ORIGINE
LIRE AVEC ATTENTION AVANT TOUTE UTILISATION
CONSERVER POUR UNE CONSULTATION ULTÉRIEURE

FR

À propos de la présente notice

Cette notice décrit la transformation et la pose d'un chariot pour les systèmes de porte coulissante MUTO Comfort L 80 et MUTO Premium en liaison avec du verre feuilleté trempé deux faces (verre feuilleté).

La pose est expliquée à l'exemple d'un chariot **MUTO Premium XL**

80/150. La procédure s'applique également aux chariots d'autres systèmes susceptibles d'utiliser du verre feuilleté (verre feuilleté trempé deux faces).

Groupe cible

Le montage des ferrures en verre DORMA ne doit être confié qu'à un personnel qualifié.

Utilisation conforme à l'usage prévu

- uniquement pour les portes coulissantes dans les espaces intérieurs secs
- uniquement pour une ouverture et une fermeture manuelles lentes

Critères exigés du vantail verre:

- verre feuilleté trempé deux faces (verre feuilleté selon norme EN ISO 12543-1)

Consignes de sécurité

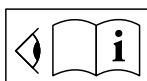
- La pose doit être effectuée par deux personnes
- Porter un équipement de protection

**Symboles utilisés dans cette notice****Remarque**

Une remarque attire l'attention sur des informations importantes.



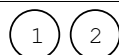
Nettoyage des surfaces vitrées. N'utiliser que des produits de nettoyage exempts de silicone et d'huile (par ex. l'acétone).



Observer le texte de remarque



Ordre des étapes de pose



Étapes individuelles dans une étape de pose

Entretien, maintenance, réparation

- fonctionnement sans entretien pendant au moins 5 ans (pour 50 manœuvres par jour)
- remplacer immédiatement les composants endommagés
- utiliser uniquement des pièces DORMA d'origine

Mise au rebut

La mise au rebut dans les règles est assujettie aux prescriptions légales en vigueur dans les différents pays.

Remarques d'ordre général

- Observez le sens d'ouverture souhaité et posez les chariots en conséquence.
- Vérifiez les défauts et les endommagements du verre avant la pose.
- Nettoyez les surfaces vitrées avant la pose des chariots. Pour ce faire, utilisez uniquement des produits de nettoyage exempts de silicone et d'huile.

Remarques relatives aux étapes de pose suivantes

- 3** À l'enclenchement des chariots, veuillez consulter la notice de pose jointe de votre système de porte coulissante MUTO.
- 4** Temps de mise en œuvre limité à 3 minutes, à une température ambiante d'env. 23 °C.
- **INNOTEC ® Repoplast**
Consulter la fiche technique de sécurité, les informations techniques et les consignes de mise en œuvre du fabricant de colle !
- Avant utilisation, éliminer le contenu d'un tube de mélange pour éviter les défauts de mélange et pour garantir un durcissement optimal de la colle (mise au rebut conformément à la fiche technique de sécurité).
- 5** ② Cessez d'injecter dès que la colle s'échappe sur le côté. N'enlevez celle-ci qu'une fois le temps de durcissement écoulé (cf. **8**).
- 7** ② Cessez d'injecter dès que la colle s'échappe sur le côté. N'enlevez celle-ci qu'une fois le temps de durcissement écoulé (cf. **8**).
- 8** ① Laissez l'adhésif durcir. Le temps de durcissement est de 15 min. à une température ambiante d'environ 23 °C.
② Après expiration des 15 min., éliminez précautionneusement le surplus d'adhésif débordant sur les côtés.
- 9** Vous disposez d'un autocollant portant l'avertissement selon lequel la porte doit être bougée avec précaution dans les prochaines 24 heures. Placez l'autocollant de manière visible sur la porte.



Après expiration des 15 min., la porte peut être montée mais celle-ci ne doit pas encore être utilisée.



Vous devez encore patienter 45 min. avant de pouvoir utiliser la porte avec précaution.



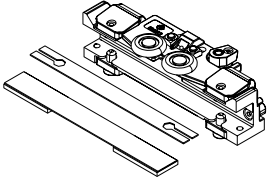
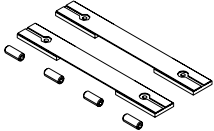
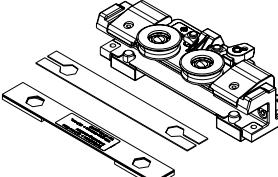
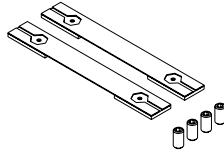
Le délai de 24 h commence 1 h après l'injection de l'adhésif. Ne soumettez pas le chariot de roulement à des sollicitations brutales avant l'expiration de ce délai de 24 h.

**Note**

Pour la poursuite de la pose, veuillez consulter la notice de pose jointe de votre système de porte coulissante MUTO.

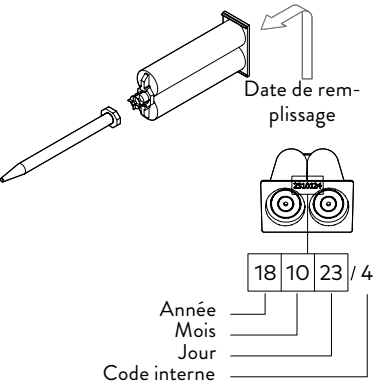
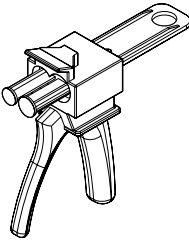
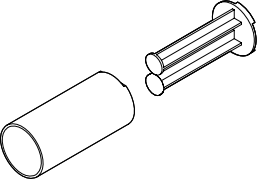
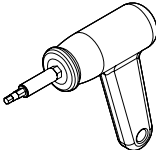
Description du produit

La variante MUTO verre feuilleté (verre feuilleté trempé deux faces) comprend respectivement un kit d'accessoires et un kit verre feuilleté pour la transformation des chariots.

MUTO Comfort L 80		MUTO Premium	
			
N° art. : 36.250 L 80 N° art. : 36.349 L DORMOTION 80	N° art. : 36.270	N° art. : 36.450 XL 150 N° art. : 36.550 XL DORMOTION 150	N° art. : 36.468

Accessoires requis

- Les articles suivants sont nécessaires pour la pose des chariots :

 <p>Date de remplissage</p> <p>18 10 23 / 4</p> <p>Année Mois Jour Code interne</p> <p>N° art. : 07.631</p> <p>comprenant : cartouche de colle, buse de mélange, fiche technique de sécurité, consignes de mise en œuvre et informations techniques.</p> <ul style="list-style-type: none"> - Observez la date de remplissage et la capacité de stockage de 12 mois ! - Consulter les fiches techniques du fabricant de colle ! - Utiliser une buse de mélange d'origine ! <p>La quantité de colle suffit pour 10 chariots !</p>	 <p>N° art. : 07.629</p> <p>Pistolet Automix</p> <hr/>  <p>N° art. : 07.628</p> <p>Adaptateur Automix pour pistolet à euro-cartouche</p>	 <p>N° art. : 07.624</p> <p>Clé dynamométrique</p>
---	--	---

Vetro di sicurezza stratificato



TRADUZIONE DELLE ISTRUZIONI ORIGINALI
LEGGERE ATTENTAMENTE PRIMA DELL'USO
CONSERVARE PER SUCCESSIVE CONSULTAZIONI

IT

Istruzioni

Queste istruzioni per l'uso descrivono la modifica ed il montaggio del carrello per i sistemi di porte scorrevoli MUTO Comfort L 80 e MUTO Premium con vetro di sicurezza stratificato (VSG).

Nell'esempio riportato il montaggio è illustrato per un carrello **MUTO Premium XL 80/150**. Questa procedura è valida anche per i carrelli di tutti gli altri sistemi nei quali si può utilizzare il VSG.

Destinatari

Il montaggio degli accessori per vetro DORMA deve essere eseguito esclusivamente da personale specializzato, adeguatamente istruito.

Utilizzo conforme alla destinazione

- solo per porte scorrevoli in ambienti interni asciutti
- solo per un'apertura ed una chiusura lenta e manuale

Requisiti dell'anta in vetro:

- Vetro di sicurezza stratificato (VSG a norma EN ISO 12543-1)

Indicazioni di sicurezza

- Il montaggio deve essere eseguito da due persone
- Indossare abbigliamento antinfortunistico

**Simboli utilizzati in queste istruzioni**

	Nota Una nota richiama l'attenzione su informazioni importanti.
	Pulizia delle superfici in vetro. Utilizzare solo detergenti senza oli e silicioni (ad es. acetone).
	Osservare il testo
	Successione delle fasi di montaggio
	Singole operazioni all'interno di una fase di montaggio

Manutenzione, cura, riparazione

- almeno 5 anni di funzionamento senza manutenzione (a 50 attivazioni al giorno)
- sostituire immediatamente i componenti danneggiati
- utilizzare solo ricambi originali DORMA

Smaltimento

Il corretto smaltimento è soggetto alle prescrizioni delle leggi nazionali vigenti.

Indicazioni generali

- Osservare la direzione di apertura desiderata e montare il carrello di conseguenza.
- Prima del montaggio controllare che il vetro non sia difettoso o danneggiato.
- Prima del montaggio del carrello pulire le superfici in vetro. Utilizzare a tal fine solamente detergenti privi di silicioni ed olii.

Note sulle seguenti fasi di montaggio

- 3** Per l'inserimento del carrello osservare le istruzioni di montaggio allegate al sistema per porte scorrevoli MUTO.
- 4** Tempo di lavorazione limitato di 3 min. per una temperatura ambiente di ca. 23°C.
- **INNOTEC® Repaplast**
Osservare la scheda tecnica di sicurezza, le informazioni tecniche e le istruzioni per la lavorazione del produttore della colla!
Per evitare degli errori di miscelazione e per garantire l'indurimento ottimale della colla, prima dell'utilizzo usare il contenuto di un tubo miscelatore come prova e poi smaltirlo. (Eseguire lo smaltimento seguendo la scheda tecnica di sicurezza).
- 5** **2** Arrestare l'iniezione appena la colla inizia ad uscire lateralmente. Toglietela solo dopo l'indurimento (vedere **8**).
- 7** **2** Arrestare l'iniezione appena la colla inizia ad uscire lateralmente. Toglietela solo dopo l'indurimento (vedere **8**).
- 8** **1** Lasciare indurire la colla. Il tempo di indurimento è di 15 min. a una temperatura ambiente di circa 23 °C.
2 Allo scadere dei 15 min. rimuovere con cautela la colla indurita sui lati.
- 9** L'adesivo in fornitura indica che nelle 24 ore successive la porta può essere movimentata esclusivamente con la massima cautela. Applicare l'adesivo in un punto ben visibile sulla porta.



Allo scadere dei 15 min. la porta può essere montata ma non ancora utilizzata.



Una volta trascorsi altri 45 min., la porta può essere utilizzata solo con cautela.



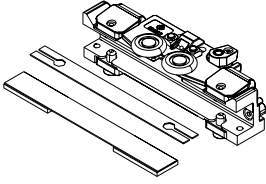
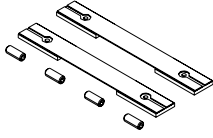
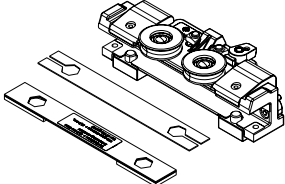
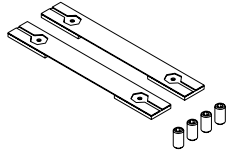
1 ora dopo l'iniezione della colla hanno inizio le 24 ore. Fino allo scadere delle 24 ore, non sottoporre i carrelli a carichi bruschi.

**Nota**

Per il prosieguo del montaggio della porta osservare le istruzioni per il montaggio allegate al sistema per porte scorrevoli MUTO.

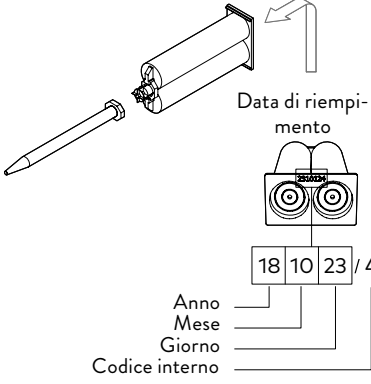
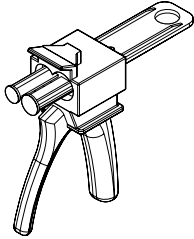
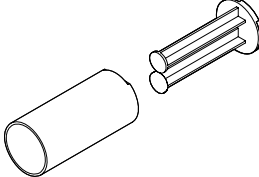
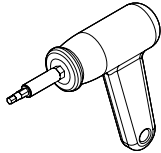
Descrizione del prodotto

La versione MUTO VSG è costituita da un set di accessori e da un set VSG per la modifica del carrello.

MUTO Comfort L 80		MUTO Premium	
			
Art.: 36.250 L 80	Art.: 36.270	Art.: 36.450 XL 150	Art.: 36.468
Art.: 36.349 L DORMOTION 80		Art.: 36.550 XL DORMOTION 150	

Accessorio necessario

- Per il montaggio dei carrelli sono necessari i seguenti articoli:

 <p>Data di riempimento</p> <p>18 10 23 / 4</p> <p>Anno Mese Giorno Codice interno</p> <p>Art.: 07.631</p> <p>costituito da: cartuccia di colla, ugello miscelatore, scheda tecnica di sicurezza, note per la lavorazione e informazioni tecniche.</p> <ul style="list-style-type: none"> - Osservare la data di riempimento e la scadenza di 12 mesi! - Osservare la scheda tecnica del produttore della colla! - Utilizzare ugelli miscelatori originali! <p>La quantità di colla è sufficiente per 10 carrelli!</p>	 <p>Art.: 07.629</p> <p>Pistola Automix</p> <hr/>  <p>Art.: 07.628</p> <p>Adattatore Automix per pistola per cartucce euro</p>	 <p>Art.: 07.624</p> <p>Chiave dinamometrica</p>
--	--	--

ДЛЯ МНОГОСЛОЙНОГО БЕЗОПАСНОГО СТЕКЛА



ПЕРЕВОД ОРИГИНАЛЬНОЙ ИНСТРУКЦИИ
ПЕРЕД ЭКСПЛУАТАЦИЕЙ ИЗДЕЛИЯ ВНИМАТЕЛЬНО ПРОЧИТЕ ИНСТРУКЦИЮ
И СОХРАНИТЕ ЕЕ КАК СПРАВОЧНЫЙ МАТЕРИАЛ

RU

О настоящей инструкции

Настоящая инструкция описывает переналадку и монтаж роликовой каретки для системы раздвижных дверей MUTO Comfort L 80 и MUTO Premium на панели из многослойного безопасного стекла (VSG). Монтаж демонстрируется на примере каретки **MUTO Premium XL 80/150**. Монтаж роликовых кареток других систем на панелях из многослойного безопасного стекла осуществляется по аналогии.

Целевая группа

Монтаж фурнитуры DORMA-Glas должен осуществляться только квалифицированным персоналом, прошедшим обучение монтажу фурнитуры и систем крепления стёкла.

Использование по назначению

- только для раздвижных дверей в сухих помещениях внутри зданий
- только для медленного открывания и закрывания вручную



Требования к стеклянным панелям:

- многослойное безопасное стекло (VSG), соответствующее нормам EN ISO 12543-1

Меры предосторожности

- Монтаж должен производиться силами двух специалистов
- Необходимо использовать защитную одежду

Условные обозначения в рамках настоящей инструкции

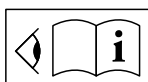


ПРИМЕЧАНИЕ

Примечания содержат важную информацию.



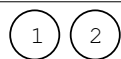
Чистка стеклянных поверхностей. Разрешается использовать только чистящие средства, не содержащие силикона и масел (например, ацетон).



См. примечание в инструкции



Последовательность этапов монтажа



Последовательность действий в рамках отдельного этапа монтажа

Техническое обслуживание, уход и ремонт

- изделие не требует технического обслуживания в течение первых 5 лет эксплуатации (при 50 циклах открывания в день)
- неисправные детали следует немедленно заменять
- допускаются к использованию только оригинальные запчасти DORMA-Glas

Утилизация

Надлежащая утилизация изделий производится в соответствии с действующими государственными законодательными нормами.

Общие указания

- Учитывайте желаемое направление открывания раздвижной двери и установите роликовую каретку в соответствии с ним.
- Перед монтажом изделия внимательно проверьте стеклянные панели на предмет наличия дефектов и повреждений.
- Перед установкой роликовой каретки стеклянные панели следует протереть чистящими средствами, не содержащими силикона и масел.

Указания, касающиеся отдельных этапов монтажа

- Установка роликовых кареток на трек производится в соответствии со стандартной инструкцией по монтажу системы раздвижных дверей MUTO.
- Время заливки клея составляет 3 мин. при температуре в помещении ок. 23°C.
- См. сертификат безопасности **INNOTEC® Repaplast**, а также технические инструкции и примечания производителя, касающиеся работы с клеем!
- Перед заливкой выдавить из картриджа и удалить часть клея (примерно на длину смесительной насадки), чтобы используемый клей был свежим и застывал согласно инструкции (утилизация в соответствии с сертификатом безопасности изделия).
- Прекратите заливку клея, как только он начнет вытекать из бокового отверстия. Удалите излишек клея только после его застывания (см. **8**).
- Прекратите заливку клея, как только он начнет вытекать из бокового отверстия. Удалите излишек клея только после его застывания (см. **8**).
- Дайте клею затвердеть. Время затвердевания клея составляет 15 минут при комнатной температуре ок. 23 °C.
 - По истечении 15 минут осторожно удалите выступающий со сторон клей.
- Есть наклейка с указанием о том, что в течение последующих 24 часов с дверью нужно обращаться осторожно. Поместите эту наклейку на двери на видном месте.



По истечении 15 минут дверь можно установить, но пользоваться ей будет еще нельзя.



По истечении еще 45 минут дверью можно будет начать осторожно пользоваться.



Через 1 час после впрыскивания клея начнется отсчет упомянутых 24 часов. До истечения 24 часов не подвергайте оликовую тележку ударным нагрузкам.

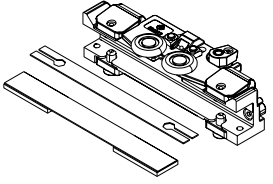
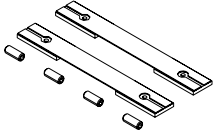
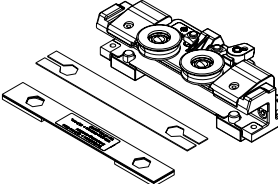
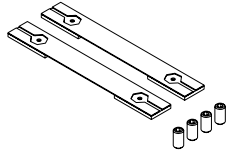


Примечание

Дальнейший монтаж системы производится в соответствии с прилагаемой инструкцией по монтажу системы раздвижных дверей MUTO.

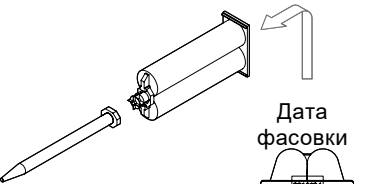

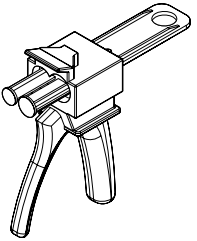
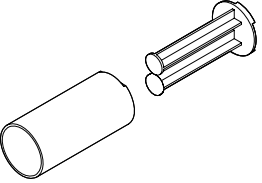
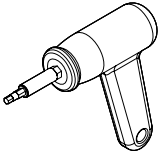
Описание изделия

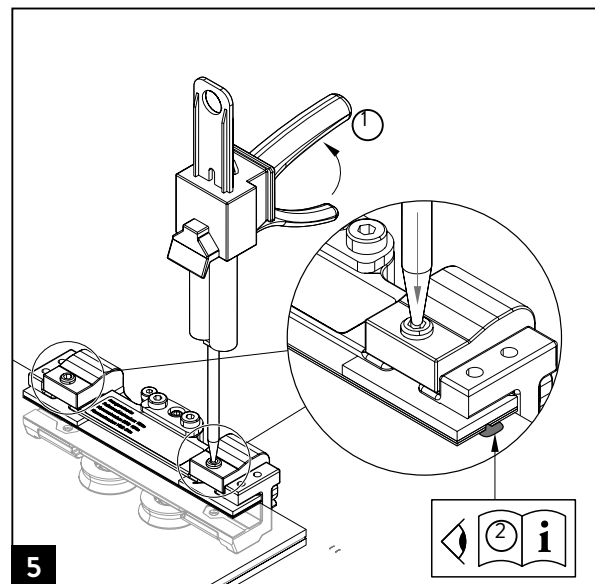
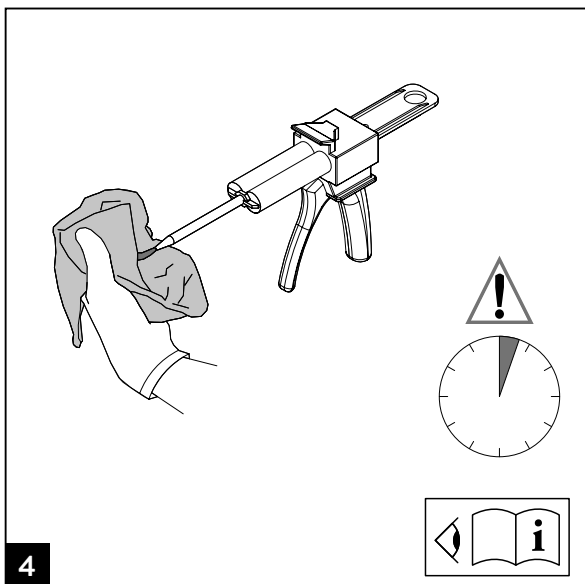
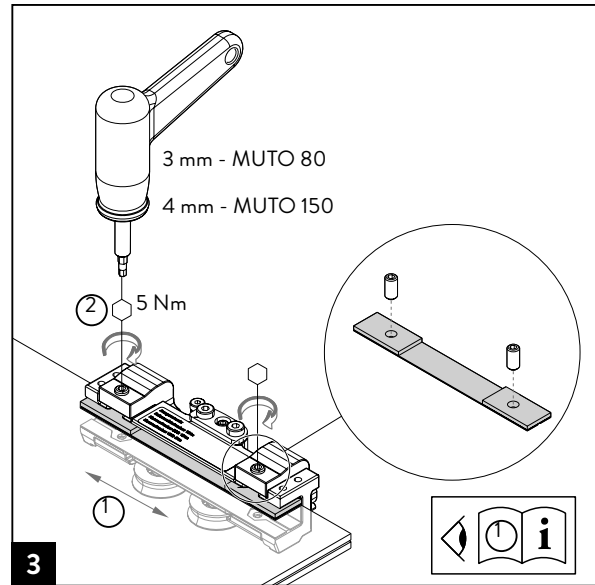
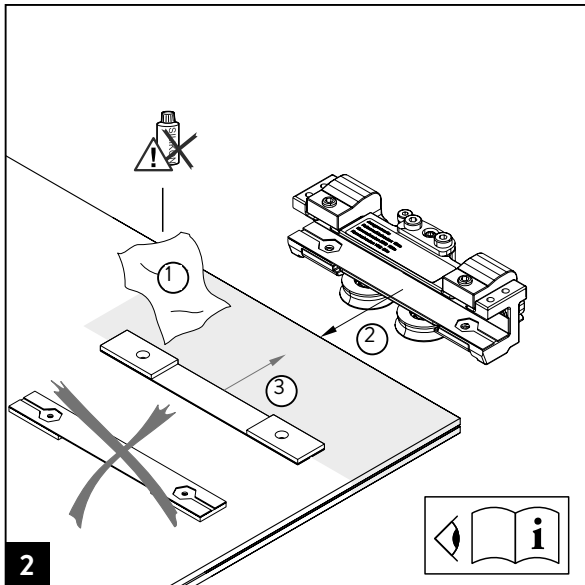
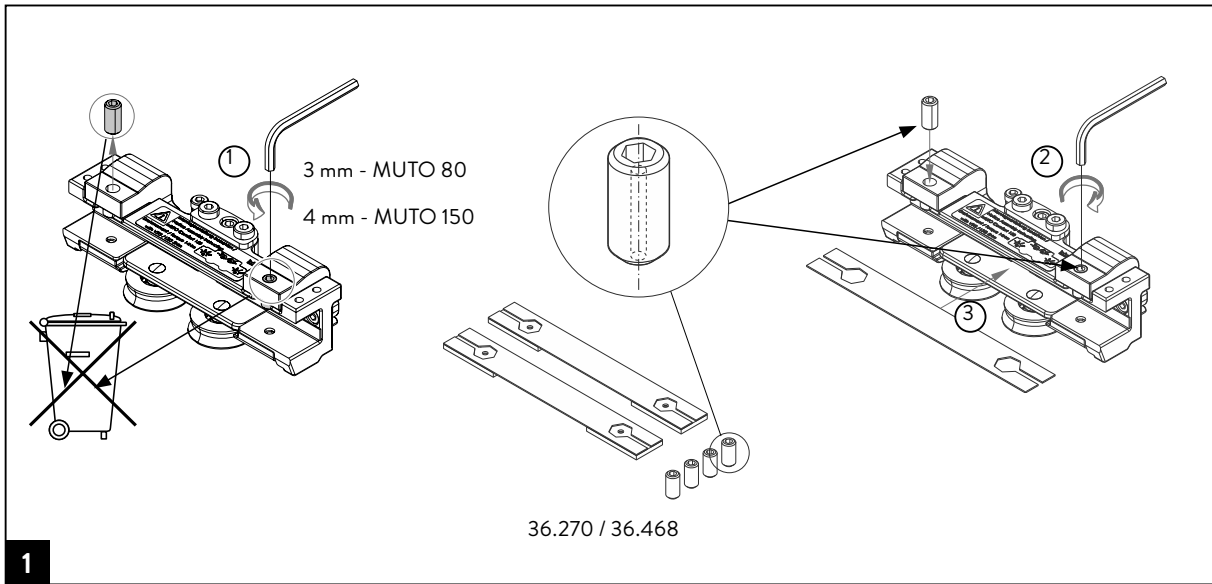
Комплект MUTO VSG Variante включает в себя набор принадлежностей и набор для переналадки и монтажа роликовых кареток на многослойном безопасном стекле (VSG).

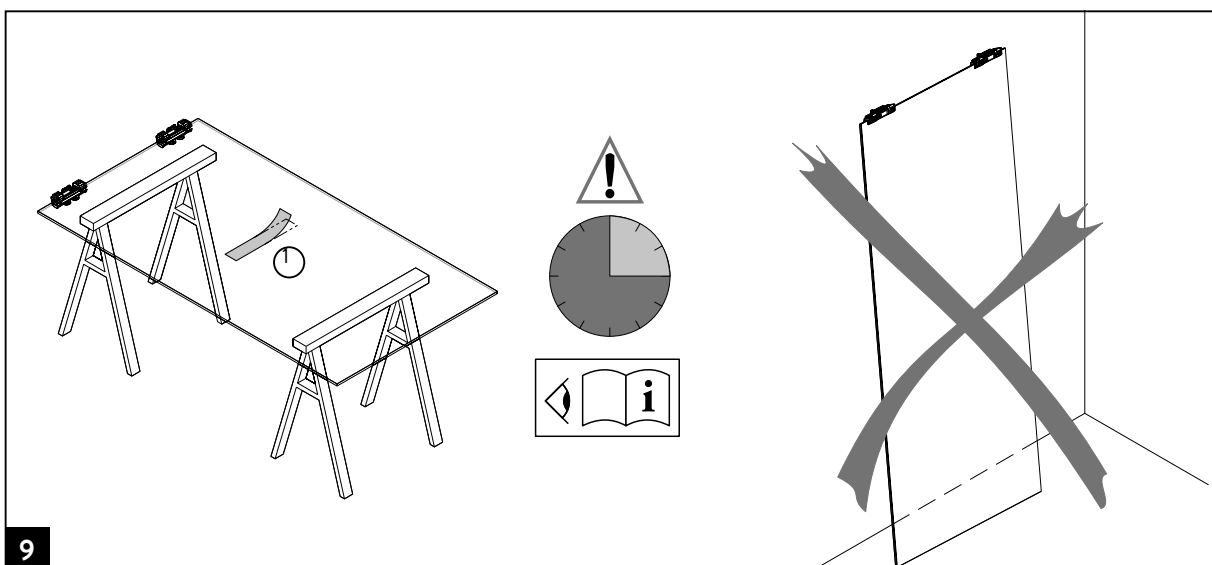
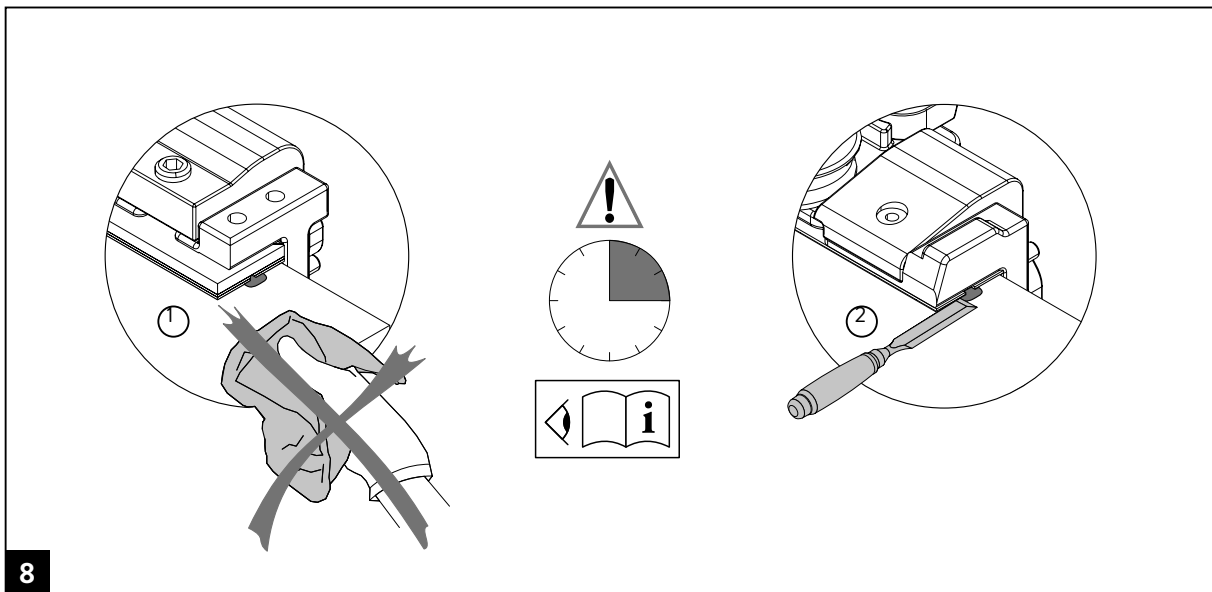
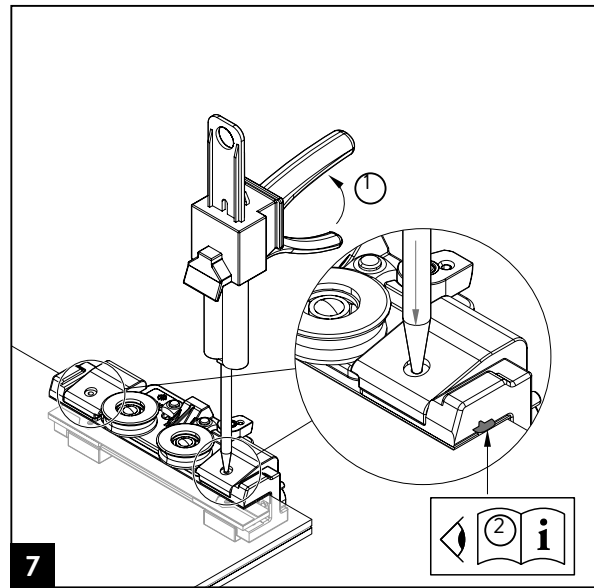
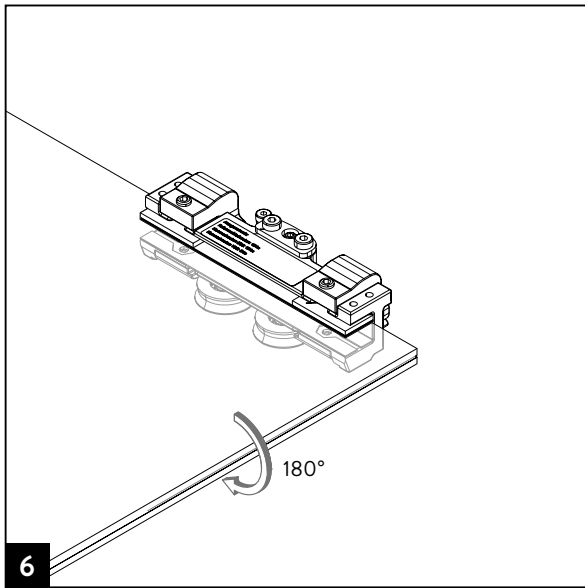
MUTO Comfort L 80		MUTO Premium	
			
Арт.: 36.250 L 80 Арт.: 36.349 L DORMOTION 80	Арт.: 36.270	Арт.: 36.450 XL 150 Арт.: 36.550 XL DORMOTION 150	Арт.: 36.468

Необходимые принадлежности

. Для монтажа роликовых кареток вам потребуются следующие инструменты:

 <p>Дата фасовки</p>  <p>18 10 23 / 4</p> <p>год месяц день внутренний код</p> <p>Арт.: 07.631</p> <p>включает: картридж с клеем, смесительную насадку, сертификат безопасности, указания по работе с клеем и технические инструкции.</p> <ul style="list-style-type: none"> - Проверьте дату фасовки и пригодность к хранению в течение 12 месяцев! - Соблюдайте технические спецификации производителя клея! - Используйте оригинальную смесительную насадку! <p>В комплекте поставляется количество клея, достаточное для монтажа десять кареток!</p>	 <p>Арт.: 07.629</p> <p>Пистолет смесительный Automix</p> <hr/>  <p>Арт.: 07.628</p> <p>Адаптер Automix для пистолетов под еврокартриджи</p>	 <p>Арт.: 07.624</p> <p>Динамометрический гаечный ключ</p>
---	--	--







Moving Details.



DORMA-Glas GmbH
Max-Planck-Straße 33-45
D - 32107 Bad Salzufen

T +49 5222 924-0

info@dorma-glas.com
www.dorma-glas.com

 DORMA-Glas GmbH
 DORMA-Glas GmbH

