

1 Informationen zu diesem Dokument

1.1 Inhalt und Zweck

Diese Anleitung beschreibt die Montage, die Bedienung und den sicheren Betrieb der integrierten Verriegelung. Der Bildteil der Anleitung wird teilweise durch Texte in diesem Teil der Anleitung unterstützt.



HINWEIS

- Die Anleitung zeigt die Montage der Verriegelung links an der Hauptschließkante (**HSK-L**). Die Montage an der rechten Hauptschließkante (**HSK-R**) erfolgt spiegelbildlich.
- In dieser Anleitung wird die Montage am Beispiel MUTO Premium XL 80/150 gezeigt. Die Anleitung ist aber auch für MUTO Comfort L 80 gültig.
- Unterschiede bei der Montage werden entsprechend abgebildet.

1.2 Zielgruppe

Zielgruppe dieser Montageanleitung ist Fachpersonal, das speziell für die Glasmontage geschult wurde.

1.3 Mitgeltende Dokumente

- Montageanleitung MUTO Comfort/Premium Integrierte Verriegelung (Bildteil)
- Montageanleitung MUTO Schiebetürsystem
- Wartungsanleitung Manuelle Schiebetüren

1.4 Dokumentenaufbewahrung

Diese Anleitung muss während der Lebensdauer des Produkts aufbewahrt werden und ist mit dem Produkt weiterzugeben.

2 Sicherheit

2.1 Bestimmungsgemäße Verwendung

- Verwenden Sie die Verriegelung nur in Innenräumen und vermeiden Sie den Einfluss von Feuchtigkeit, Staub sowie Sonnen- oder andere Wärmebestrahlung.
- Belasten Sie die Verriegelung nur bis zur angegebenen Leistungsgrenze. Eine Überlastung

kann zur Zerstörung, zu einem Brand oder elektrischem Unfall führen.

- Bei der Planung und Errichtung von elektrischen Anlagen sind die einschlägigen Normen und Richtlinien des Landes zu beachten, in dem die Anlage installiert wird. Dabei sind die geltenden Unfallverhütungsvorschriften zu beachten.
- Der Betrieb der Verriegelung ist ausschließlich mit 1,5 Volt Lithium Batterien vom Typ AAA zulässig.

2.2 Vernünftigerweise vorhersehbare Fehlanwendung

- Die Verriegelung ist nicht für Anwendungen in Flucht- und Rettungswegen geeignet.

3 Produktbeschreibung

Die beschriebene Verriegelung ist Teil einer Gebäudeinstallation und wird mit einem Batteriepaket (3 V) betrieben.

Das MUTO Verriegelungs-Set darf nur in Kombination mit DORMOTION verwendet werden.

Montieren Sie die Verriegelung und das Batteriepaket immer außen, sodass die manuelle Entriegelung/ Verriegelung über die Steuerungseinheit von außen zu bedienen ist (siehe Kapitel 3.4).

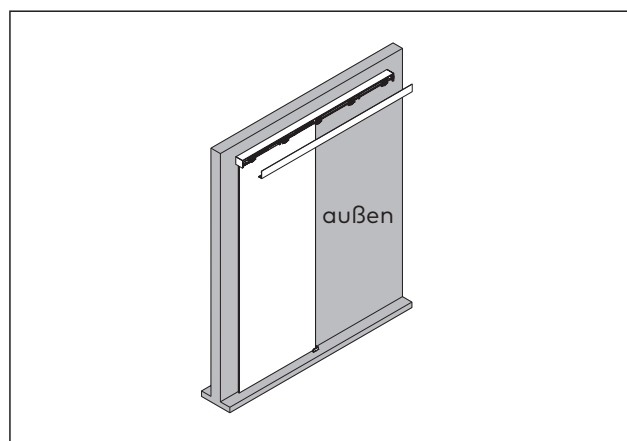


Abb.1 Verriegelung außen

3.1 Lieferumfang

- Für die Bedienung der Verriegelung wird ein Sender benötigt. Dieser Sender ist nicht im Lieferumfang enthalten.
- Optional kann ein Kabel-Set für eine externe Statusanzeige verwendet werden.

MUTO Comfort / Premium Integrierte Verriegelung

Montageanleitung

WN 058854 45532 /14578
2020-03

DE

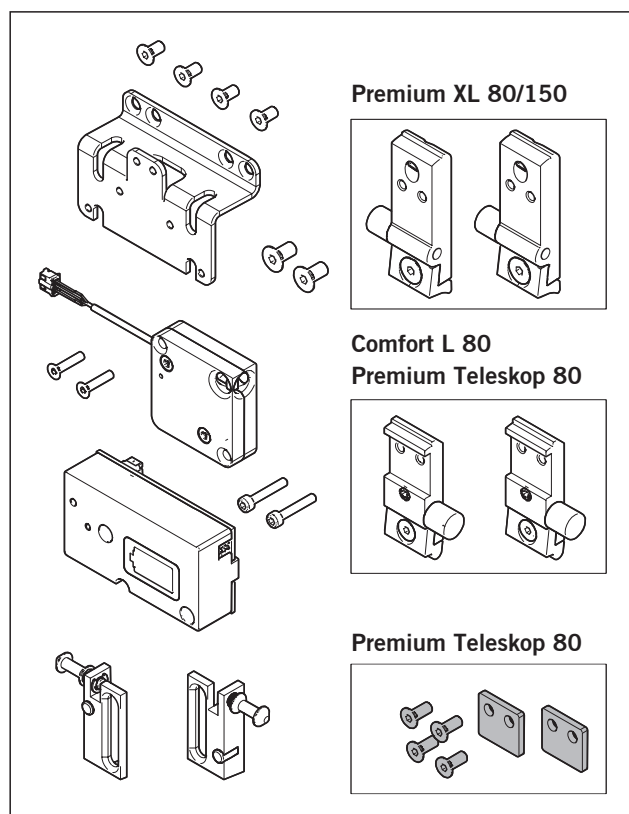


Abb. 2 Lieferumfang

3.2 Technische Daten

Funkfrequenz	868,3 MHz
Typ. Freifeldreichweite	100 m
Spannungsversorgung	4x 1,5 Volt Lithium Batterie, Typ AAA
Lebensdauer der Batterien	ca. 2 Jahre bei 10 Betätigungen am Tag
Standby-Verbrauch	< 100 µA
Abmessungen (BxHxT)	14 x 18,8 x 64 mm
Temperatur	+10° C bis 55° C
Luftfeuchtigkeit	max 90% rH, nicht kondensierend

3.3 Ausführungsvarianten

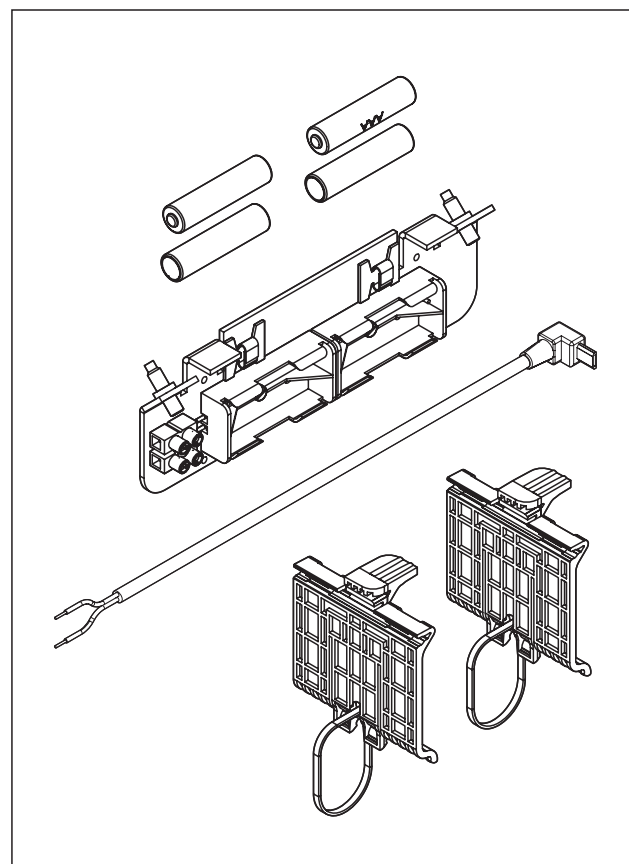
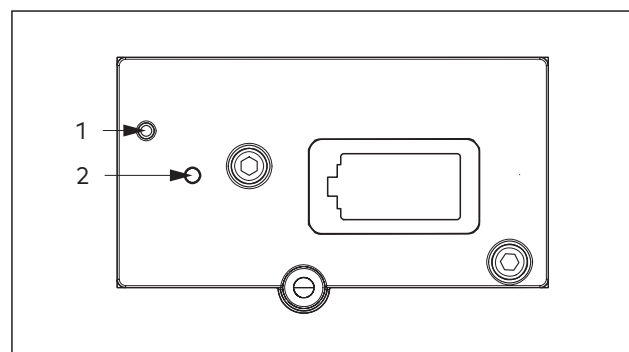


Abb. 3 Mit Batteriepaket

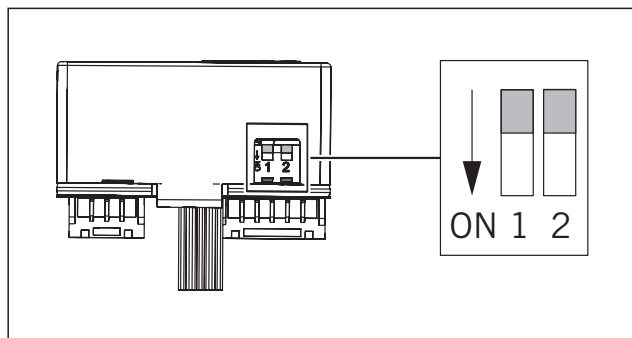
3.4 Aufbau der Verriegelung



- (1) Taste für Anlernen und manuelle Entriegelung/Verriegelung
- (2) Geräte-LED

Die Anlerntaste der Verriegelung ist im Gehäuse versenkt angeordnet. Zum Betätigen drücken Sie mit einem spitzen Gegenstand darauf.

3.5 Einstellmöglichkeiten der Verriegelung



DIP-Schalter 1 = **OFF** Ablaufsicherung aktiv

- ▶ Ablaufsicherung aktiv = Die Verriegelung kann nur in geschlossener Türposition aktiviert werden.

DIP-Schalter 1 = **ON** Ablaufsicherung inaktiv

- ▶ Ablaufsicherung inaktiv = Die Verriegelung kann unabhängig von der Türposition aktiviert werden.
Wichtig: Handsender mitführen.

DIP-Schalter 2 = **OFF** Akustische Warnung aktiv

DIP-Schalter 2 = **ON** Akustische Warnung inaktiv

3.6 Rückmeldung der Geräte-LED

Verschiedene Zustände der Verriegelung werden durch Blinken der Geräte-LED angezeigt:

Blinkcode der Geräte-LED	Bedeutung
Langsames Blinken	Anlernmodus
Schnelles Blinken	Reset
Einmal lang, x-mal kurz (je nach Fehlerart)	Fehler. Interner Defekt. Das Gerät muss ausgetauscht werden.
2x lang, 1x kurz	Test nach Power ON

3.7 Akustische Rückmeldungen/ Warnschwellen

Eine schwache oder eine leere Batterie werden durch Piepen signalisiert, wenn der DIP-Schalter 2 = **OFF** „Akustische Warnung aktiv“ eingestellt ist.

Warnschwelle 1:

2 x Piepen = Batteriewechsel wird empfohlen.

Warnschwelle 2:

6 x Piepen = Batteriewechsel ist erforderlich.

Die Verriegelung kann nur noch entriegeln und geht danach außer Betrieb.

Das Entfernen der Batterien setzt den Zähler zurück.

Daher empfehlen wir die Batterien nur zu entfernen, wenn sie auch getauscht werden sollen. Ansonsten stimmen Zähler und Batterieladezustand nicht überein.

3.8 Hinweise zum Funkbetrieb

Die von der Verriegelung benutzten Frequenzen werden auch von anderen Geräten benutzt, daher können Störungen nicht ausgeschlossen werden. Bauliche Gegebenheiten und Umwelteinflüsse wie z. B. Luftfeuchtigkeit haben Einfluss auf die Reichweite des Senders.

Duty Cycle

Der Duty Cycle beschreibt eine gesetzlich geregelte Begrenzung der Sendezeit von Geräten im 868 MHz Bereich. Die maximale Sendezeit beträgt 36 Sekunden/Stunde. Wenn diese Begrenzung erreicht ist, werden alle weiteren Sendevorgänge unterbunden (siehe Kapitel 7).

3.9 Verhalten nach Spannungswiederkehr

Nachdem die Batterien eingelegt sind, läuft ein Test durch. Sollte dabei ein Fehler festgestellt werden, wird dieses durch Blinken der Geräte-LED dargestellt (siehe Kapitel 3.6). Dieses wiederholt sich kontinuierlich und die Verriegelung nimmt ihre eigentliche Funktion nicht auf.

4 Montage

Wählen Sie vor Beginn der Montage die jeweiligen Endstopper zu Ihrem System.

Hinweise zu den folgenden Montageschritten:

6

Ziehen Sie die Schrauben leicht an, sodass der Riegel noch beweglich ist.

8

Richten Sie den Halter so aus, dass er nicht am Verriegelungsgehäuse anstößt oder schrammt. Funktionsprüfung: Betätigen Sie die Taste für manuelle Entriegelung/Verriegelung.

9

Das Bild zeigt den Auslieferungszustand der DIP-Schalter. Einstellmöglichkeiten der Verriegelung siehe Kapitel 3.5.

10

Schließen Sie das USB-Kabel an die Verriegelung an und kürzen Sie es ggf. auf die benötigte Länge.

11

Tauschen Sie ggf. 2 der Haltereinsätze gegen die mitgelieferten Haltereinsätze mit Kabelbindern.

13

Montieren Sie das vormontierte Batteriepaket 5 mm vom Haltereinsatz mit Kabelbindern entfernt.

15

Kleben Sie ein Klebepad in den Kanal der Laufschiene.

16

Führen Sie das USB-Kabel von der Verriegelung durch das Klebepad in der Laufschiene, durch den Kabelbinder an dem Haltereinsatz zu dem Batterieträger.

17

Wenn die Verkabelung des USB-Kabels in Ordnung ist, legen Sie das Kabel an die Rundung des Haltereinsatzes an, ziehen Sie die Kabelbinder zu und schneiden Sie das überstehende Ende ab.

18

Setzen Sie die Batterien ein und achten Sie dabei auf die Polung.

Optionales Kabel-Set (Art. 36.855)

für die Funktion der Verriegelung als Status-Indikator

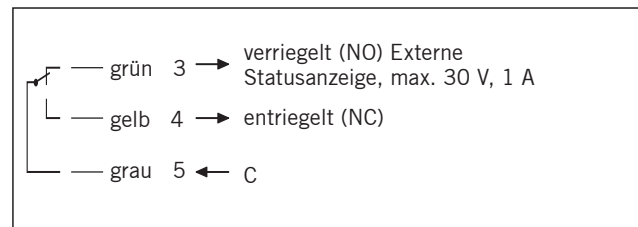


Abb. 4 Kabelfarben für das optionale Kabel-Set

5 Verriegelung mit einem Sender verbinden

Bitte lesen Sie diesen Abschnitt vollständig, bevor Sie Ihre dormakaba-Komponenten verbinden.

5.1 Vorgehensweise bei Handsender BRC-H

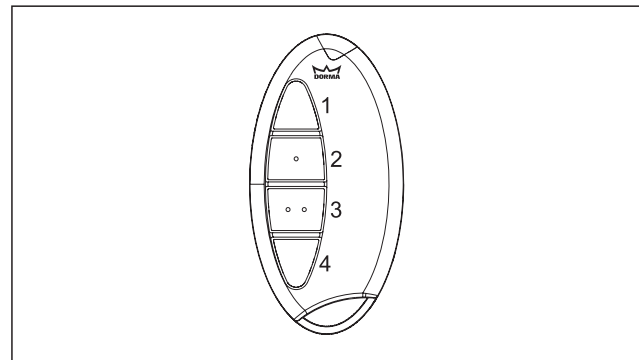


Abb. 5 Handsender BRC-H

Führen Sie die folgenden Punkte (1 – 3) innerhalb von 20 Sekunden durch, da sonst der Anlernmodus automatisch beendet wird.

1. Die Anlernertaste des Senders kurz drücken.
 - ▶ Die Geräte-LED des Senders blinkt grün.
2. Gewünschte Bedientaste des Senders drücken.
 - ▶ Die Geräte-LED blinkt orange.
3. Die Anlernertaste der Verriegelung für mehr als 4 Sekunden lang drücken.
 - ▶ Die Geräte-LED der Verriegelung blinkt kurz rot, die des Senders 7 Sekunden orange, dann kurz grün. Die Geräte sind verbunden.
 - ▶ Die Geräte-LED leuchtet 2 Sekunden rot, die des Senders 7 Sekunden orange, dann kurz rot. Das Anlernen ist fehlgeschlagen, dann Programmierung zurücksetzen und Anlernen wiederholen.
4. Verriegelungsfunktion in geschlossener Tür-Position überprüfen.

Um weitere Sender mit der Verriegelung zu verbinden, Schritte 1 – 4 wiederholen.

5.2 Vorgehensweise bei Wandtaster BRC-W

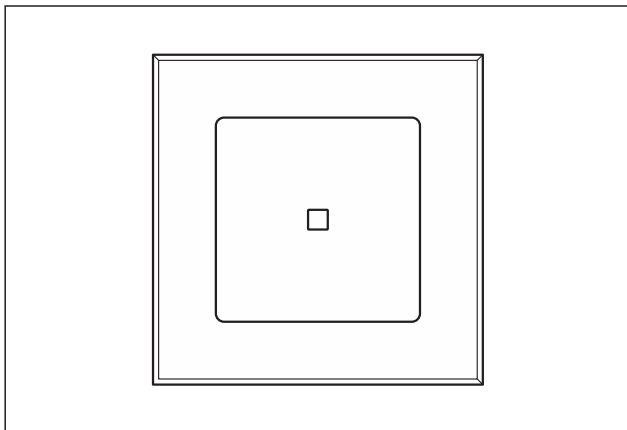


Abb. 6 Wandtaster BRC-W

Führen Sie die folgenden Punkte (1 – 3) innerhalb von 20 Sekunden durch, da sonst der Anlernmodus automatisch beendet wird

1. Die Anlerntaste des Senders kurz drücken. Dabei nicht die Tastfläche des Senders drücken.
 - Die Geräte-LED des Senders blinkt grün.
2. Tastfläche des Senders drücken.
 - Die Geräte-LED blinkt orange.
3. Die Anlerntaste der Verriegelung für mehr als 4 Sekunden lang drücken.
 - Die Geräte-LED der Verriegelung blinkt kurz rot, die des Senders 3 Sekunden grün. Die Geräte sind verbunden.
 - Die Geräte-LED leuchtet 2 Sekunden rot, die des Senders 3 Sekunden rot. Das Anlernen ist fehlgeschlagen, dann Programmierung zurücksetzen und Anlernen wiederholen.
4. Verriegelungsfunktion in geschlossener Tür-Position überprüfen.

Um weitere Sender mit der Verriegelung zu verbinden, Schritte 1 – 4 wiederholen.

6 Manuelles Ent-/Verriegeln (direkt an der Steuerungseinheit)

Die Verriegelung kann unabhängig vom Handsender oder Wandtaster manuell bedient werden. Betätigen Sie dafür im Bedarfsfall einmal kurz die Anlerntaste (siehe Kapitel 3.4).

7 Programmierung zurücksetzen

Um die Programmierung zurückzusetzen, löschen Sie die Daten von Sender und Empfänger (Verriegelung).

Vorgehensweise bei Sender und Empfänger (Verriegelung):

1. Anlerntaste mehr als 4 Sekunden drücken.
 - Die Geräte-LED blinkt langsam rot.Um das Zurücksetzen abzubrechen, Anlerntaste erneut kurz drücken. Das langsame rote Blinken stoppt.
2. Anlerntaste erneut mehr als 4 Sekunden drücken.
 - Die Geräte-LED beginnt schneller rot zu blinken.
 - Wenn Sie die Anlerntaste loslassen, blinkt die Geräte-LED
 - bei der Verriegelung kurz rot,
 - bei BRC-W 3 Sekunden rot oder
 - bei BRC-H erlischt die rote LED.

→ **Sender und Empfänger sind zurückgesetzt.**

8 Funktionsprüfung durchführen

Wenn ein Fehler aufgetreten ist, ist eine Funktionsprüfung durchzuführen.

1. Die Batterien ggf. entnehmen und durch neue Batterien ersetzen.

Die Funktion des Funksenders wird wiederhergestellt (siehe Blinkcodes des Funksenders).

Wenn das Gerät danach noch nicht wieder einsatzbereit sein sollte, ist dies auf die Überschreitung des Duty Cycles zurückzuführen (siehe Kapitel 3.6 Blinkcodes, siehe Kapitel 3.7 Warnschwellen). Die Steuerung ist von Duty Cycle unbeeinflusst.

9 Wartung und Pflege

- mind. 2 Jahre wartungsfreier Betrieb (bei 10 Betätigungen pro Tag)
- beschädigte Bauteile unverzüglich austauschen
- nur dormakaba-Originalteile verwenden

10 Batterie austauschen



WARNUNG

Verletzungsgefahr durch Hitzeentwicklung, Explosion und Feuer

Unsachgemäßer Umgang mit Batterien (z.B. Überhitzung, Zerstörung, Wiederaufladen, Verwendung der Batterie in anderen Produkten) kann zu Hitzeentwicklung, Explosion und Feuer führen. Es besteht die Gefahr von Verletzungen.

- Nur die empfohlenen und von dormakaba zugelassenen Batterietypen verwenden.
- Warnhinweise auf Batterien beachten.
- Batterien nur bestimmungsgemäß verwenden.
- Auf die richtige Polarität achten.

Beachten Sie immer die Warnhinweise auf Batterien. Verwenden Sie nur die empfohlenen und die von dormakaba zugelassenen Batterietypen:

1,5 Volt Lithium Batterien Typ AAA

Die Batterie darf vom Bediener getauscht werden. Die Demontage erfolgt in umgekehrter Reihenfolge der Montageanleitung. Beachten Sie die Montageanleitung zu ihrem MUTO Schiebetürsystem. Gehen Sie folgendermaßen vor, um die Batterie auszutauschen:

1. Demontieren Sie die Endkappen (Abb. 7/1) und das Abdeckprofil (Abb. 7/2) von der Laufschiene.

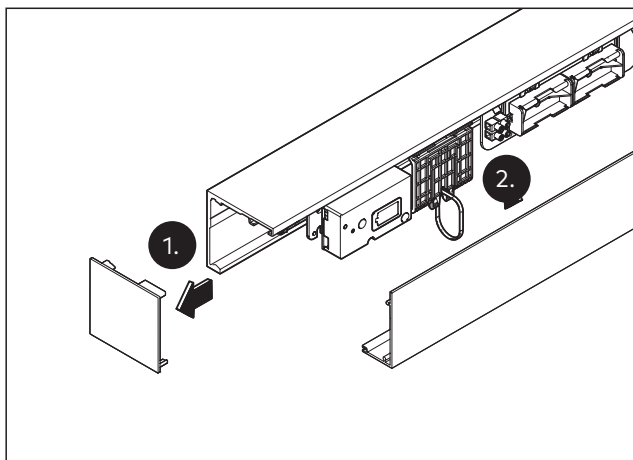


Abb. 7 Die Endkappe und das Abdeckprofil demontieren

2. Tauschen Sie die Batterie aus und achten Sie dabei auf die Polung.

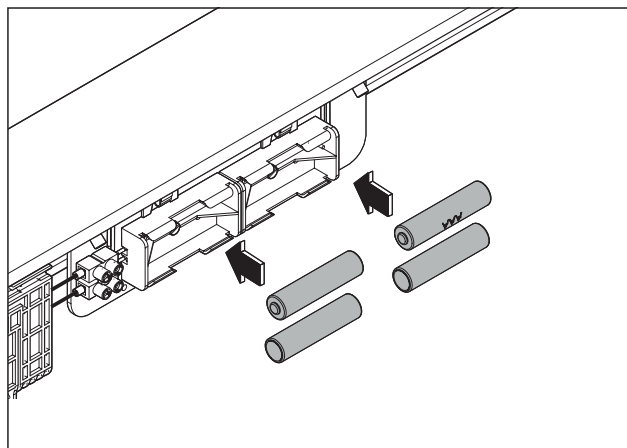


Abb. 8 Die Batterien austauschen

3. Montieren Sie das Abdeckprofil und die Endkappen an der Laufschiene.

11 Demontage und Entsorgung

Die Demontage erfolgt in umgekehrter Reihenfolge der Montage und muss durch sachkundiges Personal erfolgen.



Das Produkt muss umweltgerecht entsorgt werden. Elektrotechnische Teile und Batterien dürfen nicht über den Hausmüll entsorgt werden. Die elektrotechnischen Teile und Batterien in den dafür eingerichteten Annahme- und Sammelstellen entsorgen. Beachten Sie die für Sie geltenden nationalen gesetzlichen Vorschriften.

12 EG-Konformitätserklärung

DORMA-Glas GmbH
Max-Planck-Str. 33-45
32107 Bad Salzuflen

erklärt hiermit, dass das Produkt MUTO Comfort Verriegelungs-Set komplett in Übereinstimmung ist mit den Bestimmungen der aufgeführten EG-Richtlinie(n) und dass die Normen und/oder technischen Spezifikationen zur Anwendung gelangt sind, die im Folgenden in Bezug genommen werden.

Richtlinie: 2014/30/EU
Elektromagnetische Verträglichkeit

2014/53/EU Funkanlagen
2011/65/EU RoHS

Die technischen Unterlagen sind erhältlich beim
Manager Productcompliance unter:

product-compliance.dach@dormakaba.com

Harmonisierte europäische Norm, nationale Regel:

- EN 300 220-1 V3.1.1
- EN 300 220-2 V3.1.1
- EN 62479
- EN 61000 - 6 - 1
- EN 61000 - 6 - 3
- Draft EN 301489-1 V2.2.0
- Draft EN 301489-3 V2.2.1
- EN 50581

Originaldokument, Änderungen vorbehalten

DORMA-Glas GmbH

Max-Planck-Straße 33 – 45 32107 Bad Salzuflen Deutschland T: +49 2333 793-0 F: +49 2333 793-4950 www.dormakaba.com