

# MUTO Comfort / Premium

## Dichtsystem

Montageanleitung

WN 059270 45532 – 2019-07

**DE**

**dormakaba** 

# MUTO Comfort / Premium

## Dichtsystem

### Inhalt

1.	Profil-Übersicht .....	3
2.	Verwendung der Profile .....	3
3.	Einbausituationen .....	4
3.1	MUTO Comfort L 80 .....	4
3.2	MUTO Premium XL 80/150 / MUTO Premium Self-Closing 120 .....	5
3.3	MUTO Premium Telescopic 80 .....	6
3.4	Schlauchdichtung .....	7
4.	Bürstenaufnahmeprofil und Bürste montieren .....	8
5.	Schlauchdichtung montieren .....	10

Alle Maße in dieser Anleitung sind in mm angegeben.

# MUTO Comfort / Premium

## Dichtsystem

### 1. Profil-Übersicht



Schlauchdichtung (für Türen, die gegen eine Wand schließen, oder bei 2-flügeligen Anlagen)



Bürstenaufnahmeprofil

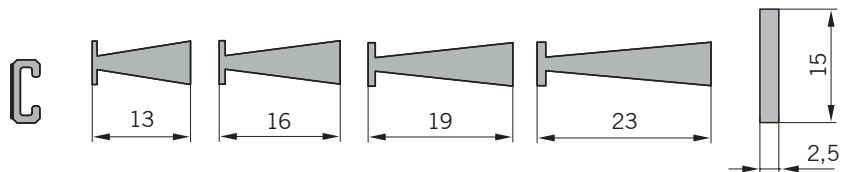


Bürste



Flachalu (bauseits)

### 2. Verwendung der Profile



<b>MUTO Comfort L 80</b>					
an Wand	X	X			X
an Decke	X	X			
an Decke mit Seitenteil	X		X		
an Glas	X		X		
<b>MUTO Premium XL 80/150</b>					
<b>MUTO Premium Self-Closing 120</b>					
an Wand	X		X		X
an Decke	X		X		
an Decke mit Seitenteil	X			X	
an Glas	X			X	
<b>MUTO Premium Telescopic 80</b>					
an Wand					
Glasdicke: 8–10 mm	2X	X		X	X
Glasdicke: 10–12 mm	2X	X		X	X
Glasdicke: 12–13,5 mm	2X	X		X	X
an Decke mit Seitenteil					
Glasdicke: 8–10 mm	2X		X	X	
Glasdicke: 10–12 mm	2X		X	X	
Glasdicke: 12–13,5 mm	2X		X	X	
an Glas					
Glasdicke: 8–10 mm	2X		X	X	
Glasdicke: 10–12 mm	2X		X	X	
Glasdicke: 12–13,5 mm	2X		X	X	

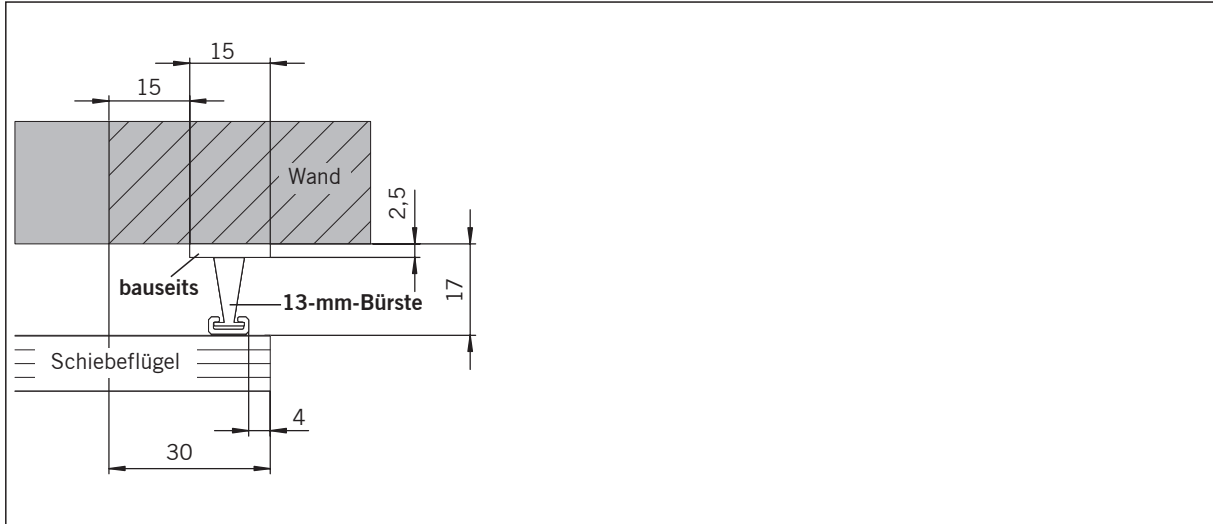
# MUTO Comfort / Premium

## Dichtsystem

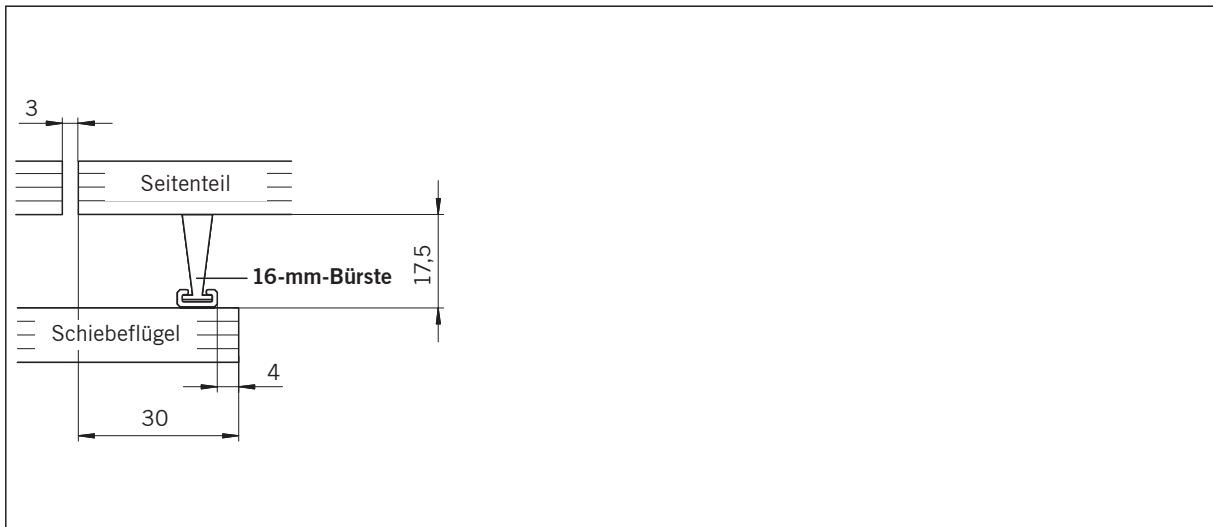
### 3. Einbausituationen

#### 3.1 MUTO Comfort L 80

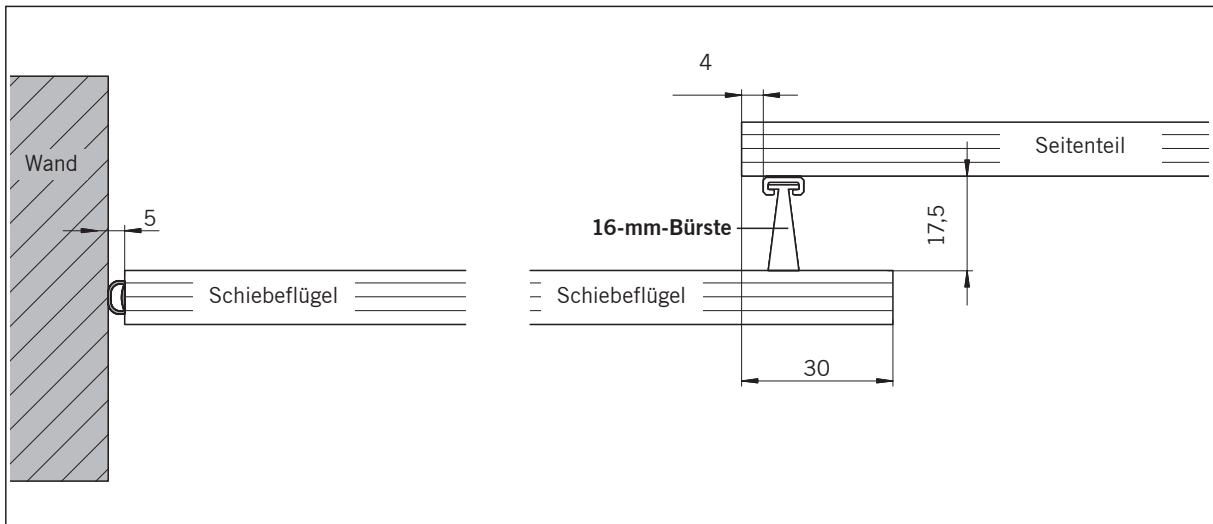
an Wand / an Decke



an Glas



an Decke mit Seitenteil

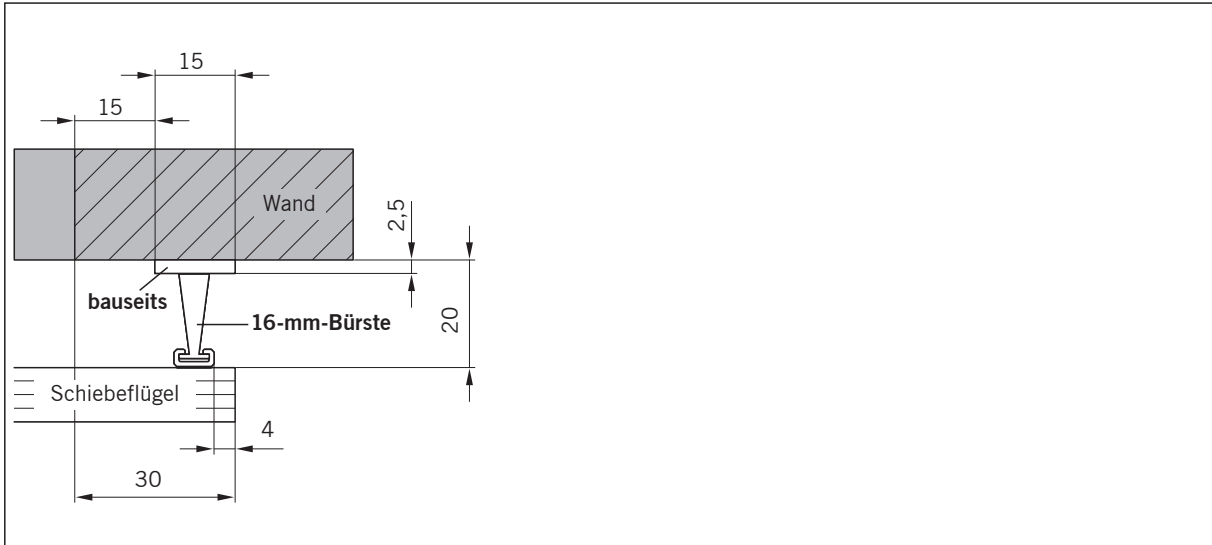


# MUTO Comfort / Premium

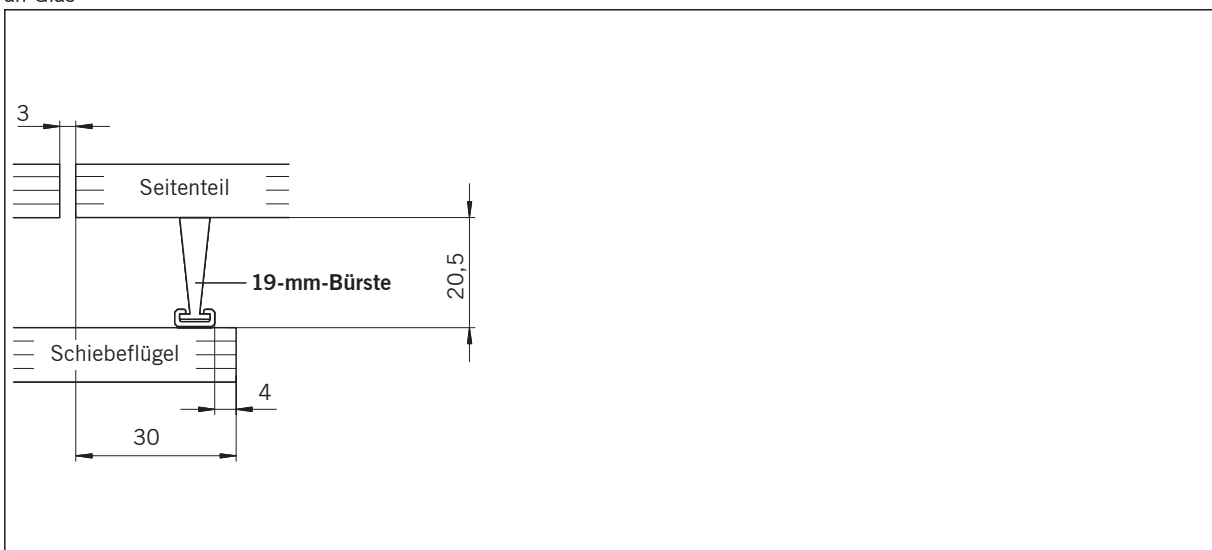
## Dichtsystem

### 3.2 MUTO Premium XL 80/150 / MUTO Premium Self-Closing 120

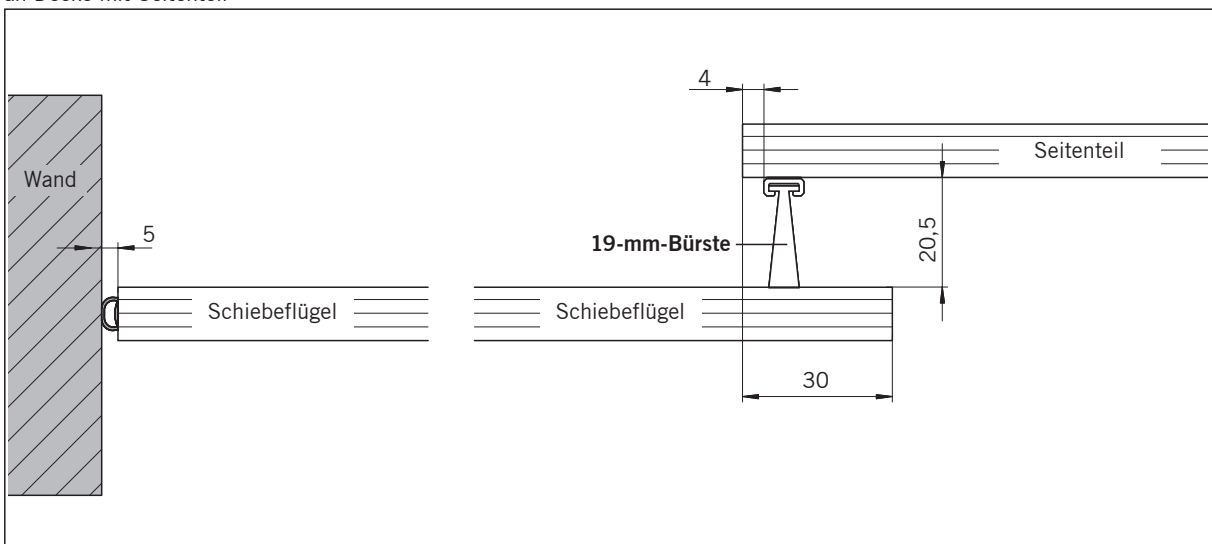
an Wand / an Decke



an Glas



an Decke mit Seitenteil

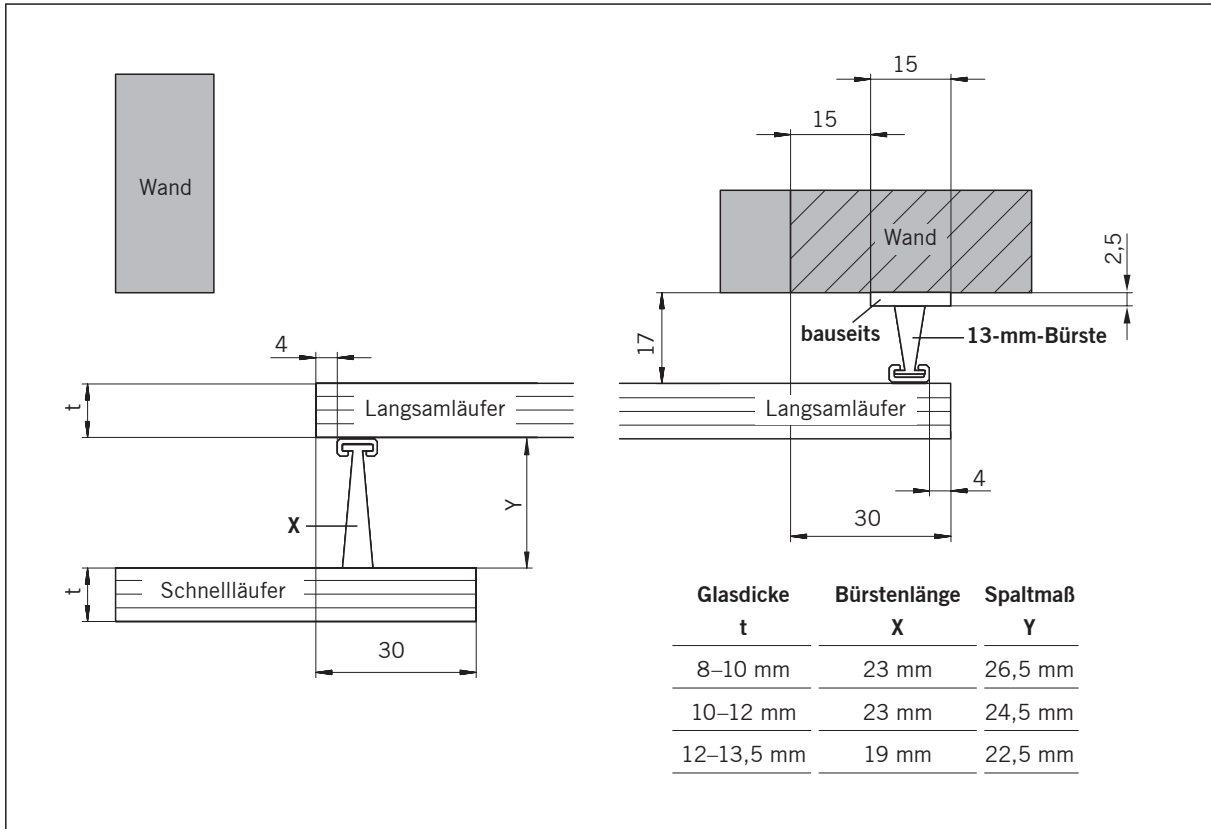


# MUTO Comfort / Premium

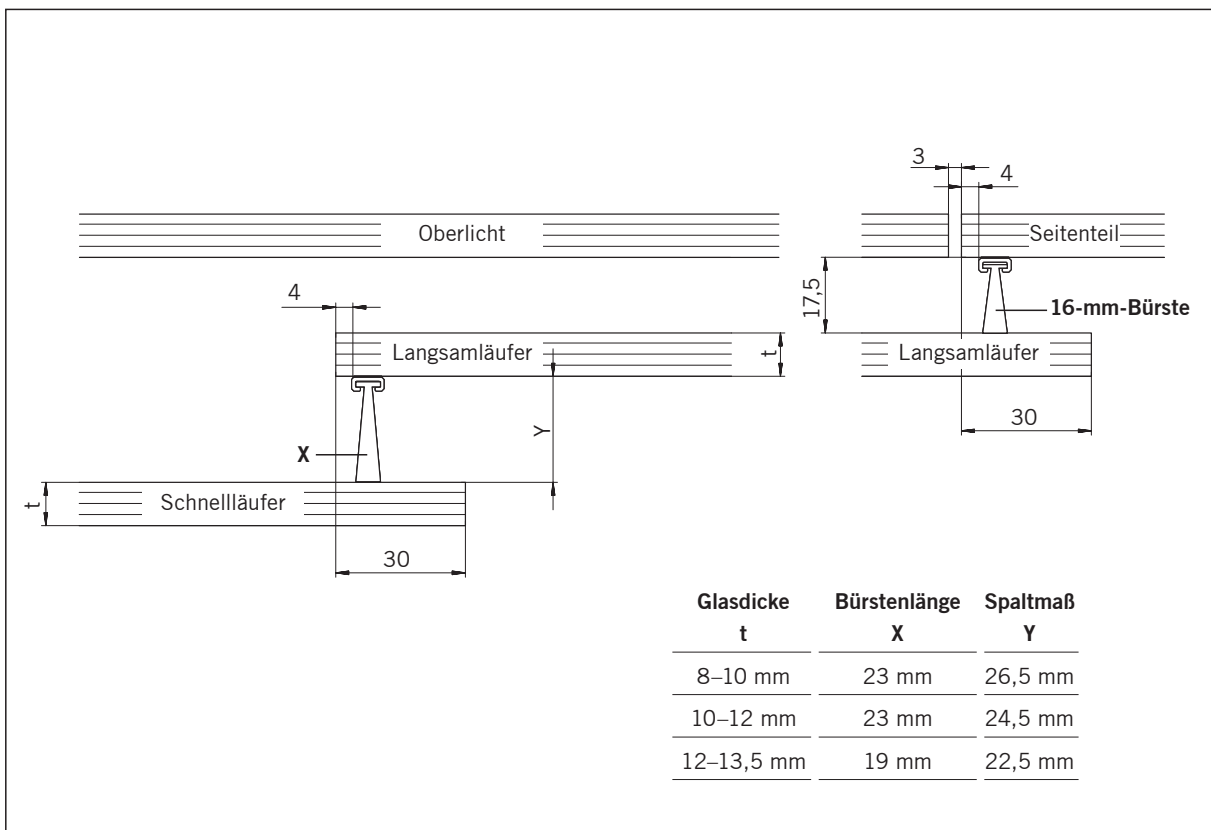
## Dichtsystem

### 3.3 MUTO Premium Telescopic 80

an Wand / an Decke



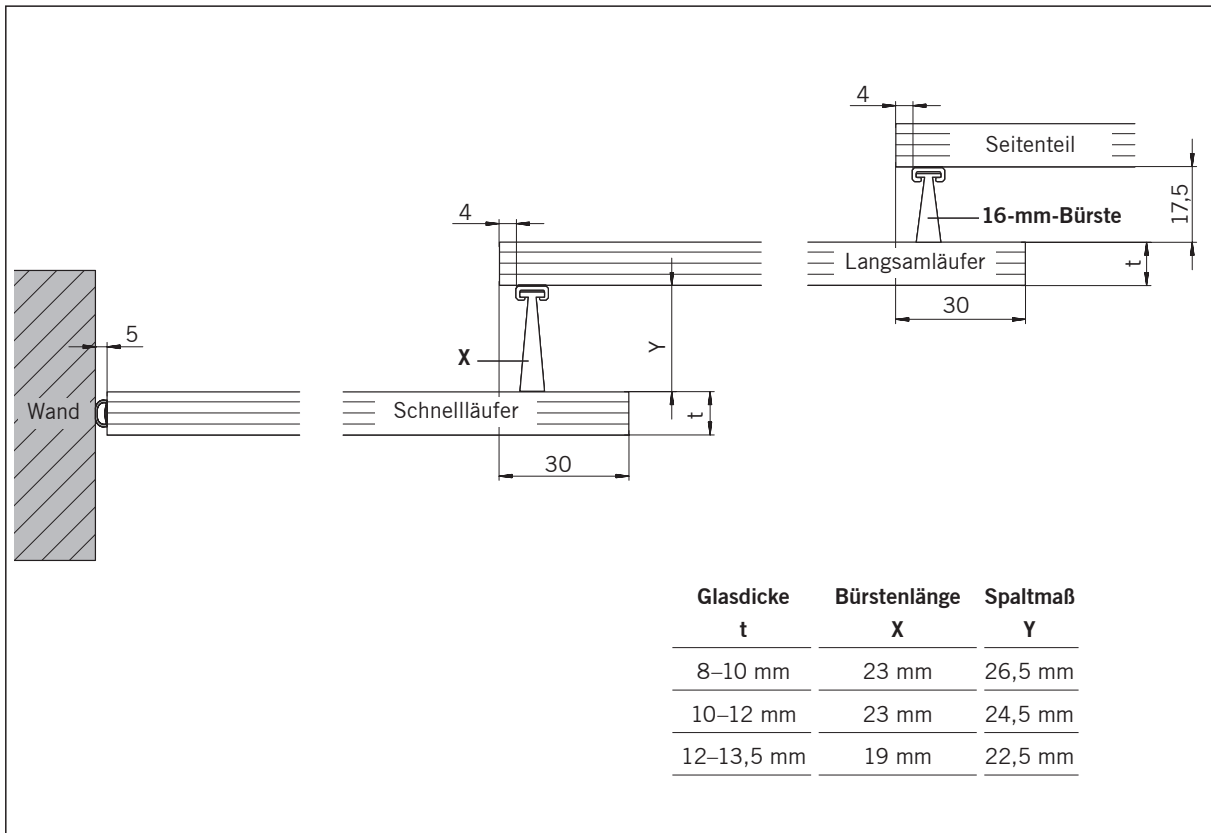
an Glas



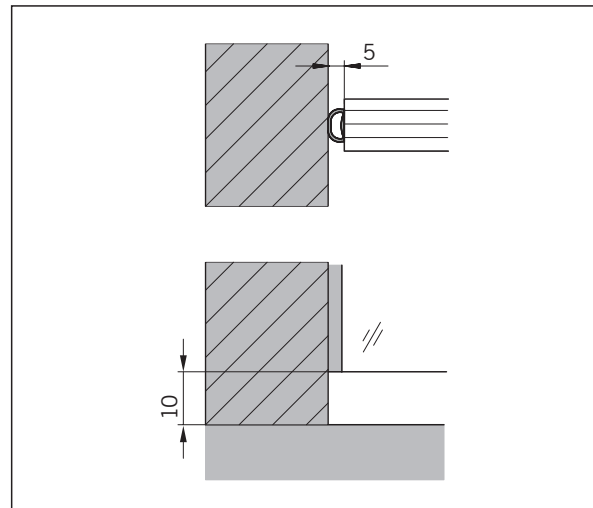
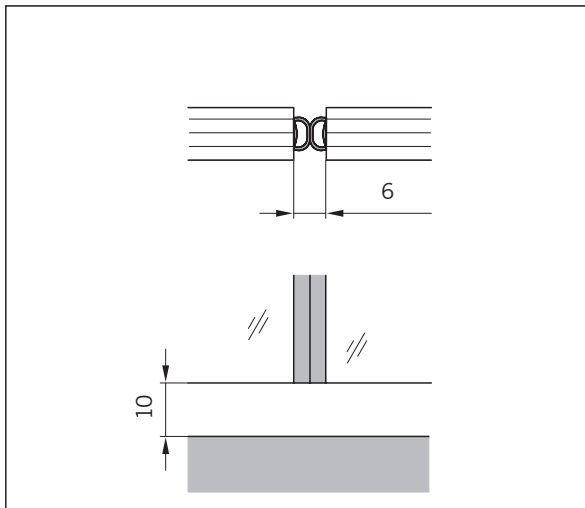
# MUTO Comfort / Premium

## Dichtsystem

an Decke mit Seitenteil



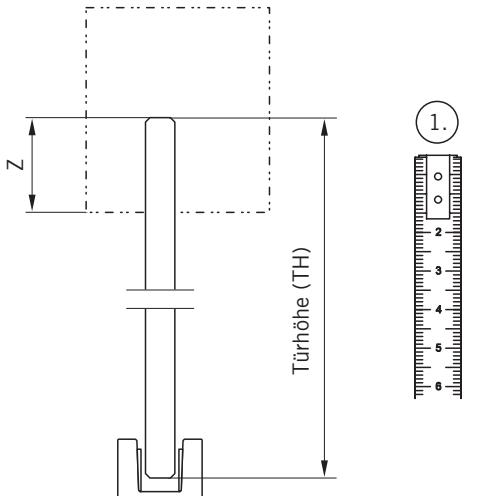
### 3.4 Schlauchdichtung



# MUTO Comfort / Premium

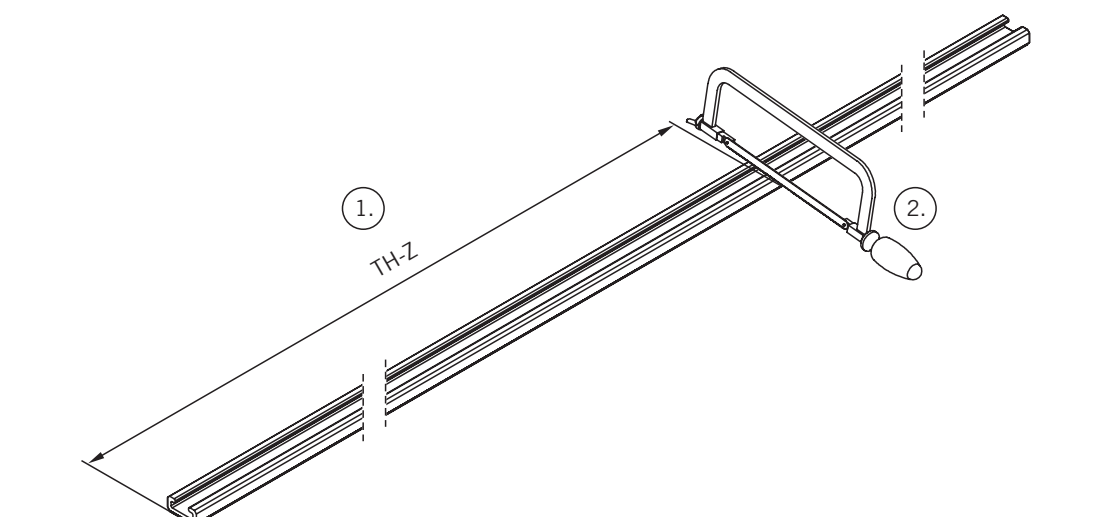
## Dichtsystem

### 4. Bürstenaufnahmeprofil und Bürste montieren

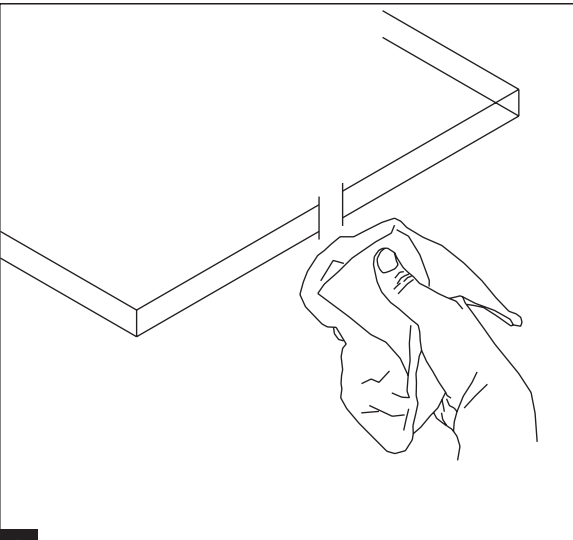


System	Abzugsmaß Z
MUTO Comfort L 80	28
MUTO Premium XL 80/150	32
MUTO Premium Self-Closing 120	32
MUTO Premium Telescopic 80	28

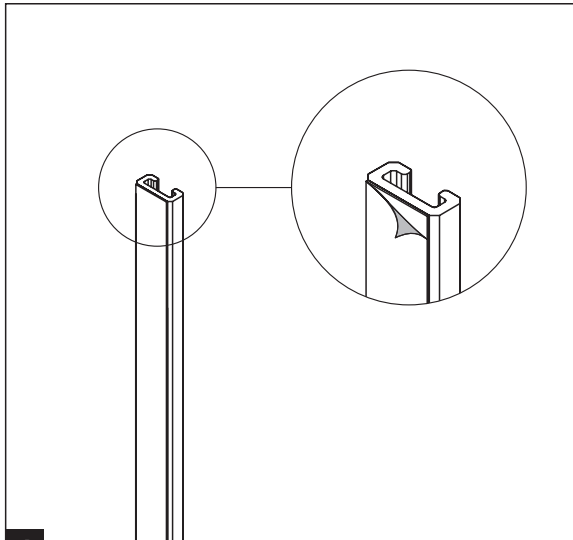
**1**



**2**



**3**

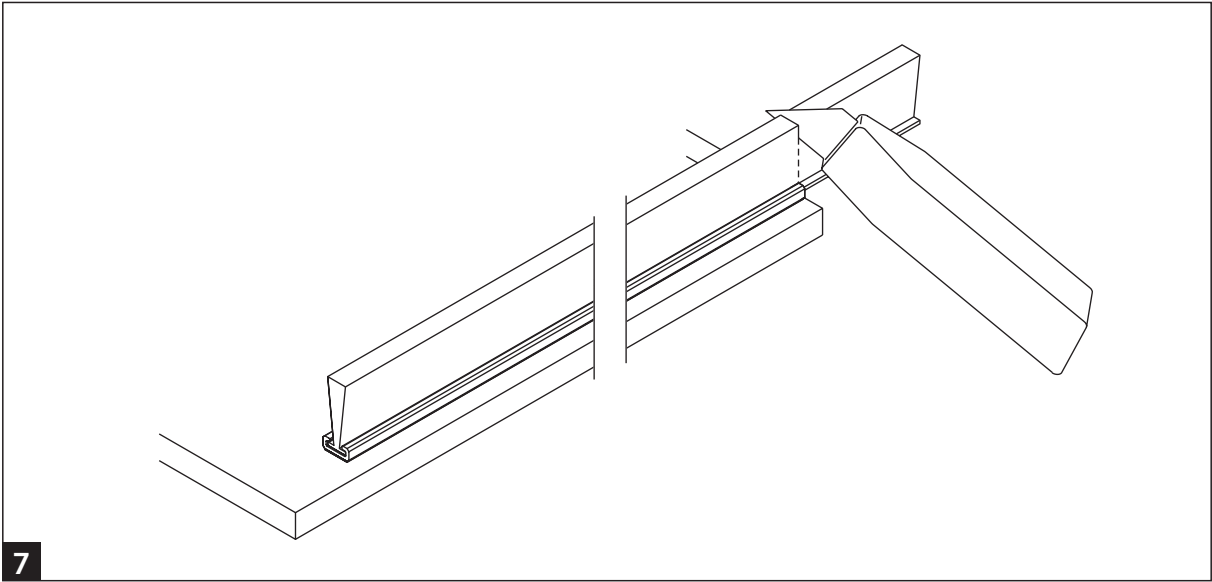
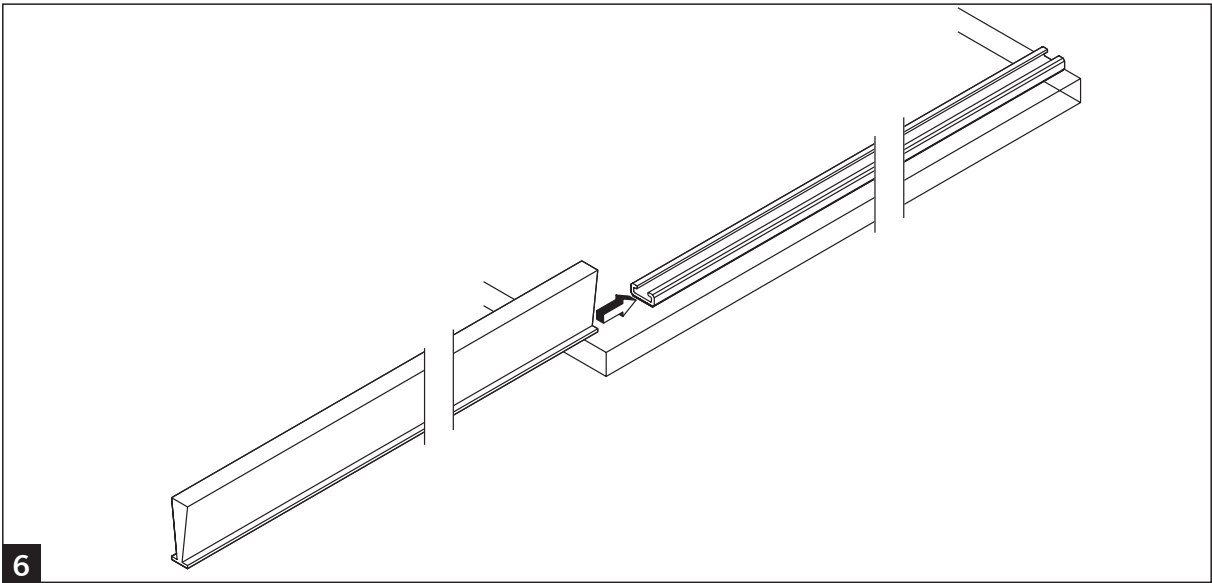
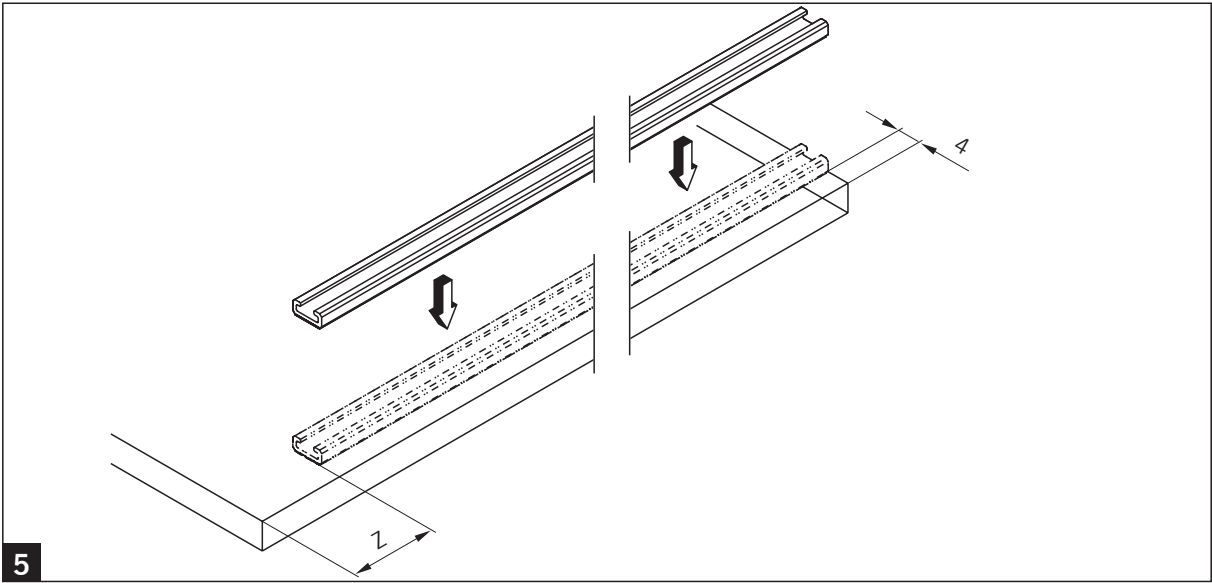


**4**



# MUTO Comfort / Premium

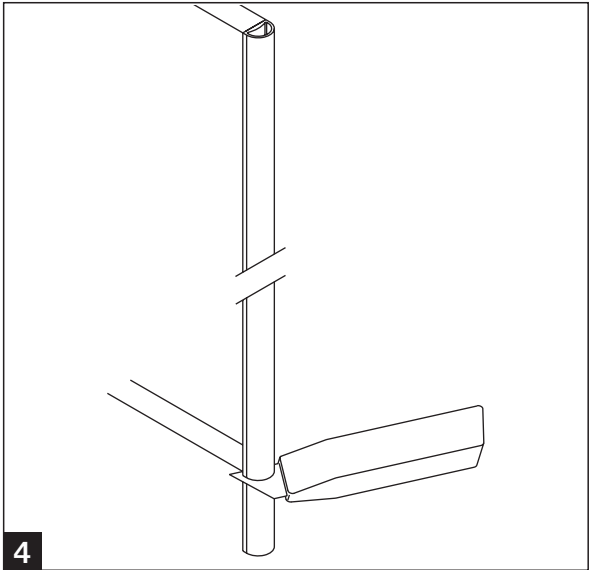
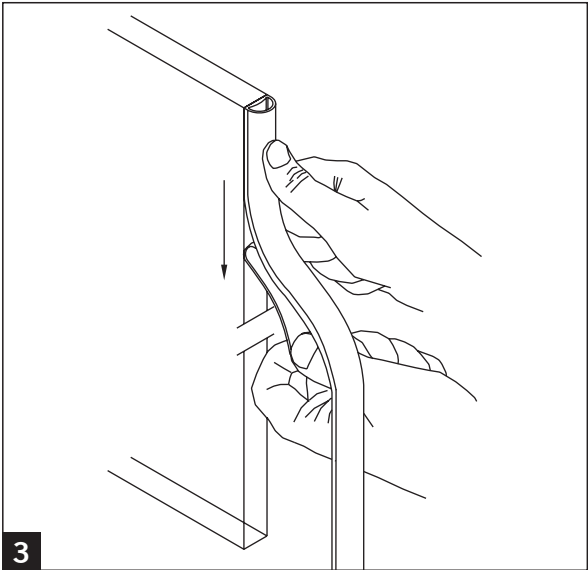
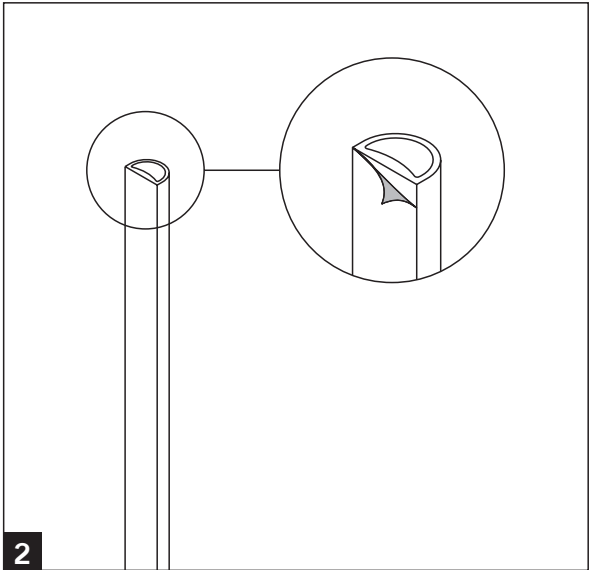
## Dichtsystem



# MUTO Comfort / Premium

## Dichtsystem

### 5. Schlauchdichtung montieren



# MUTO Comfort / Premium

Dichtsystem

Änderungen vorbehalten

[www.dormakaba.com](http://www.dormakaba.com)

DORMA-Glas GmbH  
Max-Planck-Straße 33 – 45  
32107 Bad Salzuflen  
Deutschland  
T: +49 2333 793-0  
F: +49 2333 793-4950