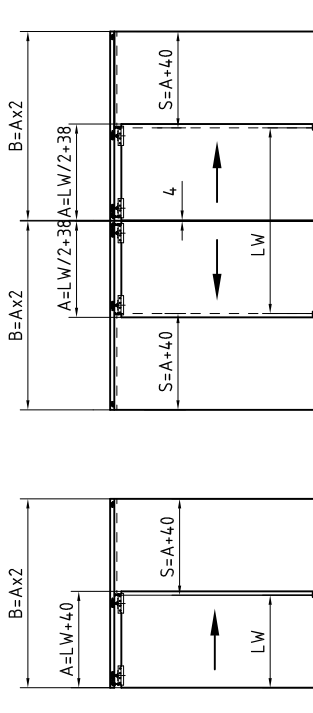


Schiebetürbeschlag-System RS 120

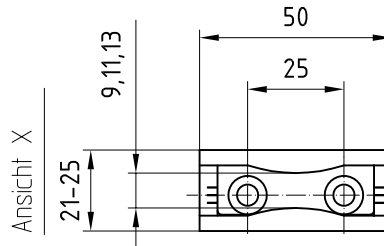
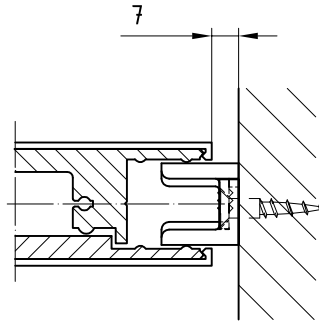
Flügelgewicht max. 120kg / 150kg - 2/3 Laufwagen



Bei Doppelflügeltüren werden 2 kompl. Schiebetürbeschläge eingesetzt

links oder rechts angeben

bei Türschieneneinsatz (siehe Gruppe 04)



- A = Glasbreite
- B = Laufschienenlänge
- GH1 = Glashöhe Schiebetür
- GH2 = Glashöhe Seitenteil
- GE = Glaseinstand
- LH = Lichte Höhe
- LW = Lichte Weite
- S = Glasbreite Seitenteil
- t = Glasdicke (8,10,12mm)

t	X
8mm	23mm
10mm	21mm
12mm	19mm

