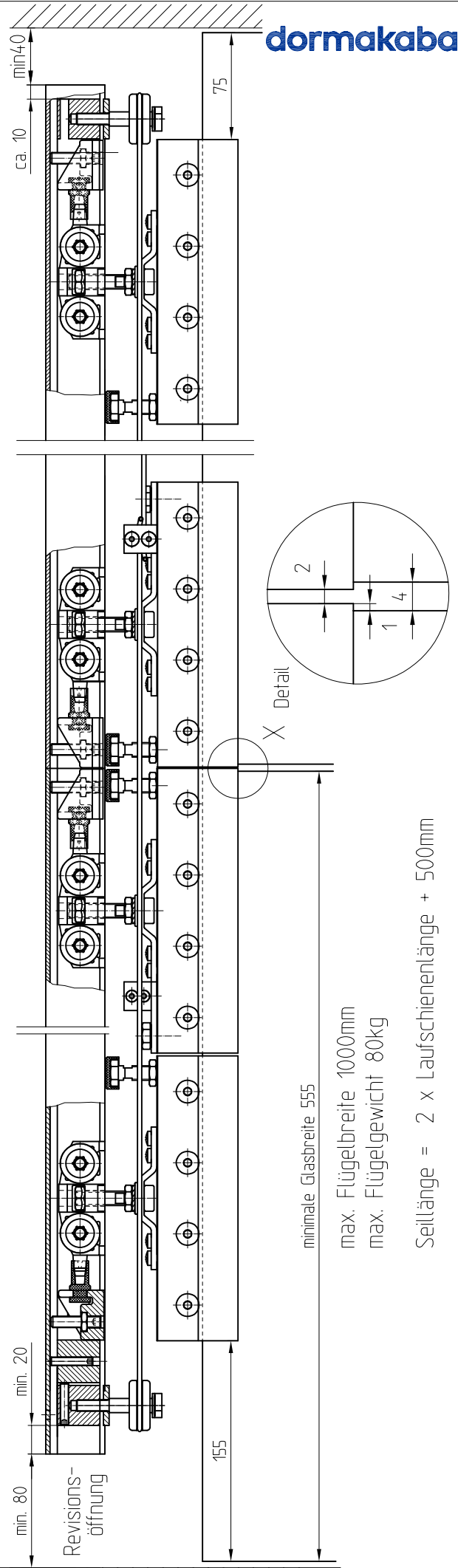


RS 120 Syncro



X Detail

minimale Glasbreite 555

max. Flügelbreite 1000mm

max. Flügelgewicht 80kg

Seillänge = 2 x Laufschielenlänge + 500mm